

VRAAG: VRYHANDTEKENINGE

GEGEE:

Twee tekeninge in geruite blokke, posisies A1 & B1.

INSTRUKSIES:

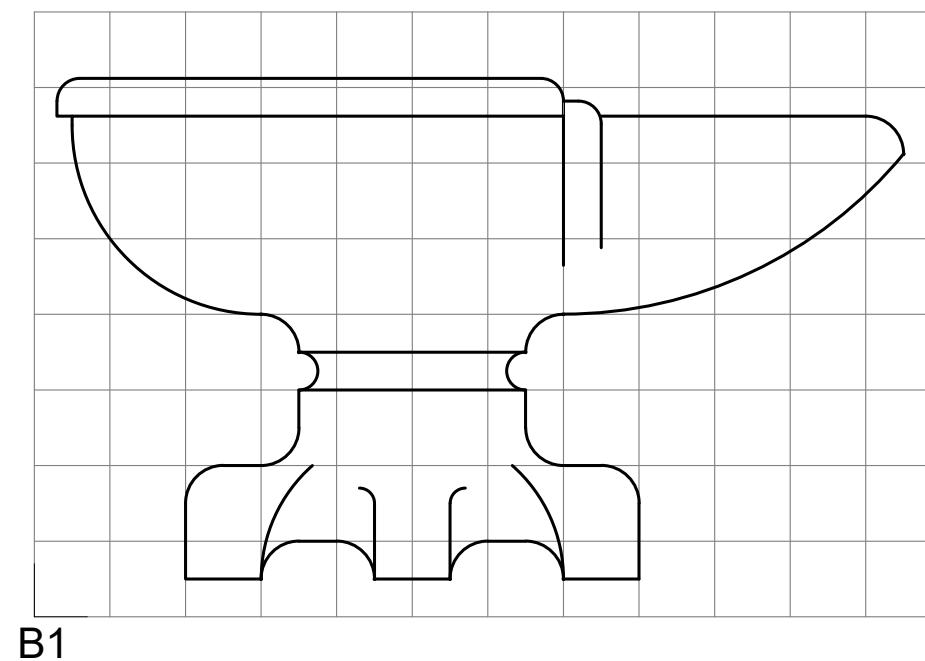
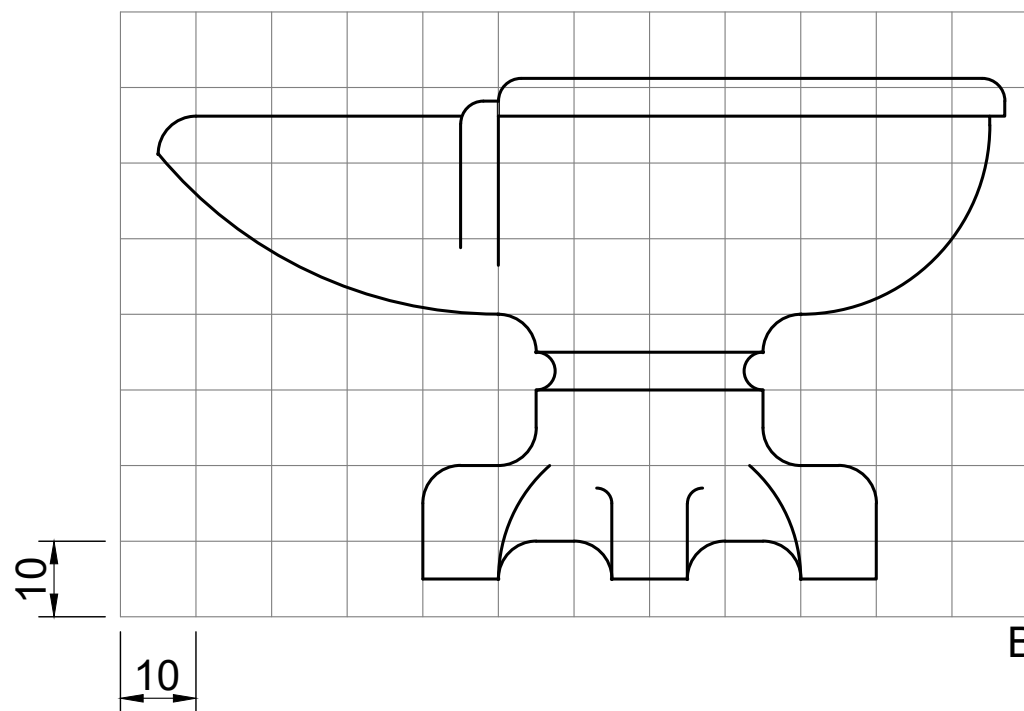
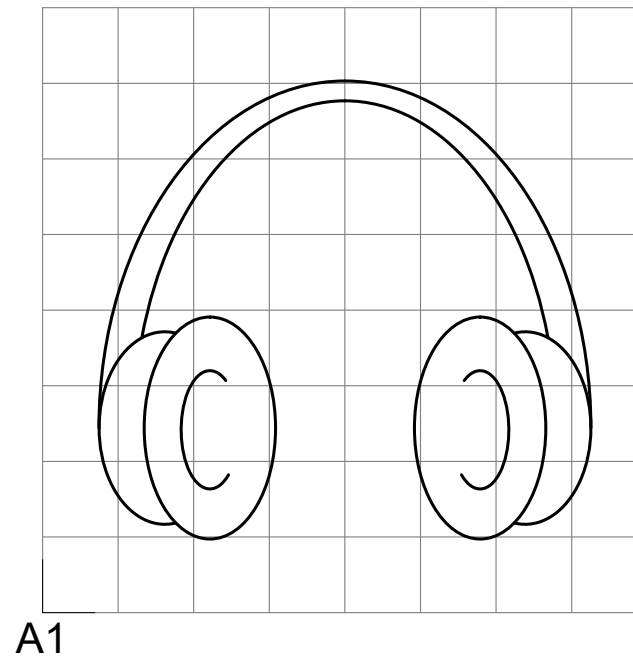
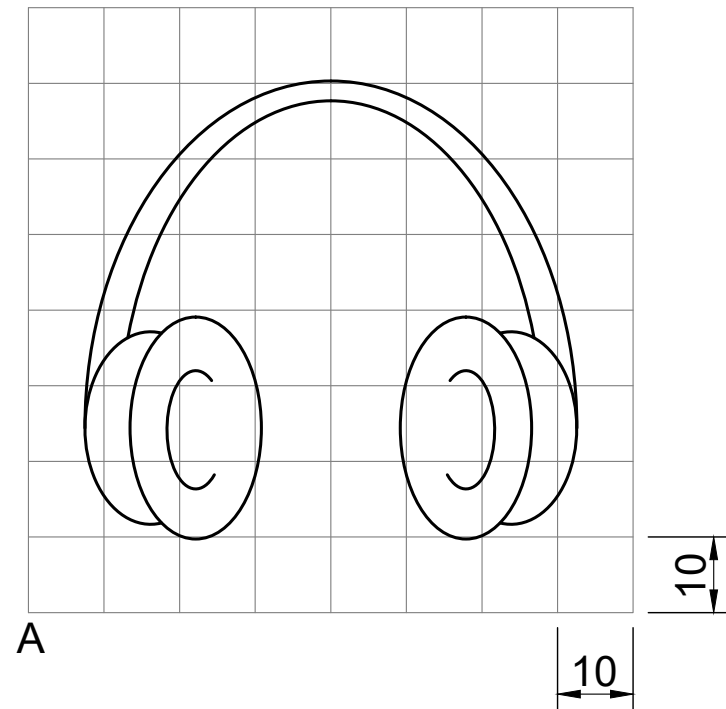
- Gebruik posisie A1 en met behulp van jou tekeninstrumente, teken die gegewe ruitblok.
- Gebruik die ruitblok by beginpunt A1, en teken 'n vryhandtekening van die gegewe tekening.
- Gebruik posisie B1 en met behulp van jou tekeninstrumente, teken die gegewe ruitblok.
- Gebruik die ruitblok by beginpunt B1, en teken 'n simetriese vryhandtekening van die gegewe tekening.

LET WEL:

Punte sal afgetrek word vir die volgende:

- slordige en foutiewe lynkwaliteit
- meefoute met 'n toleransie groter as 1 mm.

[10]



ASSESSERINGSKRITERIA

KORREKTHEID VAN DIE TEKENING

BESKRYWING	ALGEMENE AANDUIDING	%	PUNT	PUNT
UITMUNTEND	GEEN FOUTE	100%	7	
VERDIENSTELIK (BAIE GOED)	MIN FOUTE	80%	6	
BEDUIDEND (GOED)		70%	5	
VOLDOENDE (BEVREDIGEND)	'N PAAR FOUTE	>50%	4	
MATIG (AANVAARBAAR)		<50%	3	
BASIES (ONAAANVAARBAAR)	BAIE FOUTE	33%	2	
ONTOEREIKEND (BAIE SWAK)	HEELTEMAL VERKEERD	<25%	1	
ONVOLDOENDE	GEEN WERK INGEHANDIG	0	0	

+

KWALITEIT EN NETHEID

UITMUNTEND (BAIE GOED)	BAIE MAKLIK OM TE LEES	80%	3	
VOLDOENDE (BEVREDIGEND)	KAN VERBETER	60%	2	
ONTOEREIKEND (ONAAANVAARBAAR)	MOEILIK OM TE LEES	<50%	1	
ONVOLDOENDE	GEEN WERK INGEHANDE	0	0	

TOTAAL			10	
---------------	--	--	-----------	--



VRYHANDTEKENINGE

BERAAMDE TYD VIR VOLTOOIING
JOU TYD VAN VOLTOOIING

25 MIN
MIN

GRAAD
10

NAAM & VAN

MEMORANDUM

TAAK 1.4
BLADSY 4