

**VRAAG: VRYHANDTEKENINGE EN SKAAL**

**GEGEE:**

'n Tekening in 'n geruite blok, posisie Q1 by die area gemerk skaal 1 : 2 en die senterlynbeginposisie Q by die area gemerk skaal 1 : 1.

**INSTRUKSIES:**

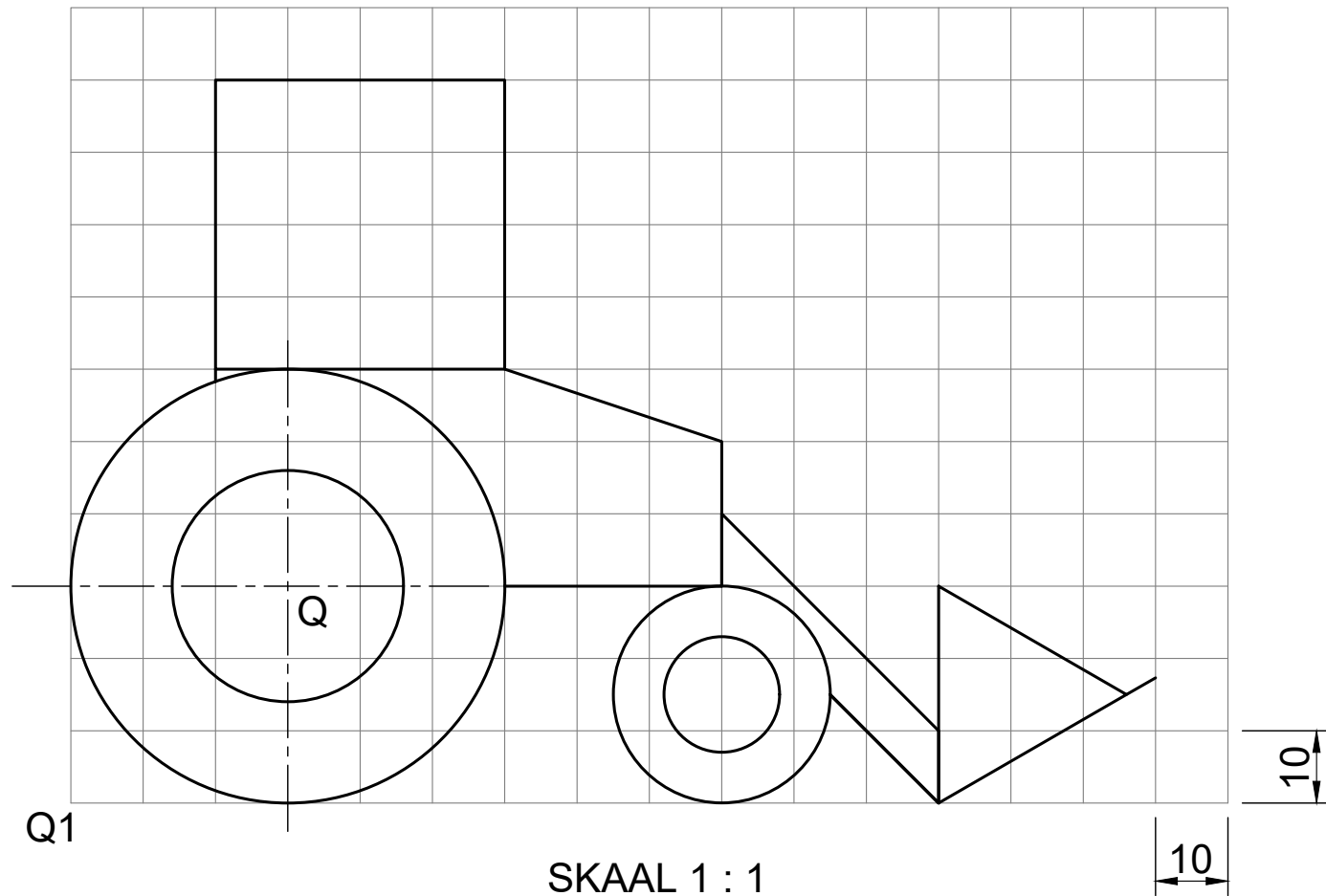
1. Gebruik posisie Q1 en met behulp van jou tekeninstrumente, teken die gegewe ruitblok volgens skaal 1 : 2
2. Gebruik die ruitblok by beginpunt Q1, en teken 'n vryhandtekening van die gegewe tekening volgens 'n skaal van 1 : 2
3. Gebruik posisie Q en met behulp van jou tekeninstrumente, teken 'n formele kopie van die gegewe tekening volgens 'n skaal van 1 : 1. Geen ruitblok word verlang nie.

**LET WEL:**

Punte sal afgetrek word vir die volgende:

4. slordige en foutiewe lynkwaliteit
5. meetfoute met 'n toleransie groter as 1 mm.

[10]



SKAAL 1 : 1

10

10

Q1

SKAAL 1 : 2

Q

SKAAL 1 : 1

**ASSESSERINGSKRITERIA**

**KORREKTHEID VAN DIE TEKENING**

BESKRYWING	ALGEMENE AANDUIDING	%	PUNT	PUNT
UITMUNTEND	GEEN FOUTE	100%	7	
VERDIENSTELIK (BAIE GOED)	MIN FOUTE	80%	6	
BEDUIDEND (GOED)		70%	5	
VOLDOENDE (BEVREDIGEND)	'N PAAR FOUTE	>50%	4	
MATIG (AANVAARBAAR)		<50%	3	
BASIES (ONAAANVAARBAAR)	BAIE FOUTE	33%	2	
ONTOEREIKEND (BAIE SWAK)	HEELTEMAL VERKEERD	<25%	1	
ONVOLDOENDE	GEEN WERK INGEHANDIG	0	0	

+

**KWALITEIT EN NETHEID**

UITMUNTEND (BAIE GOED)	BAIE MAKLIK OM TE LEES	80%	3	
VOLDOENDE (BEVREDIGEND)	KAN VERBETER	60%	2	
ONTOEREIKEND (ONAAANVAARBAAR)	MOEILIK OM TE LEES	<50%	1	
ONVOLDOENDE	GEEN WERK INGEHANDE	0	0	

**TOTAAL** **10**



VRYHANDTEKENINGE & SKALE

BERAAMDE TYD VIR VOLTOOIING 30 MIN  
JOU TYD VAN VOLTOOIING MIN

GRAAD 10

NAAM & VAN

TAAK 1.6  
BLADSY 6