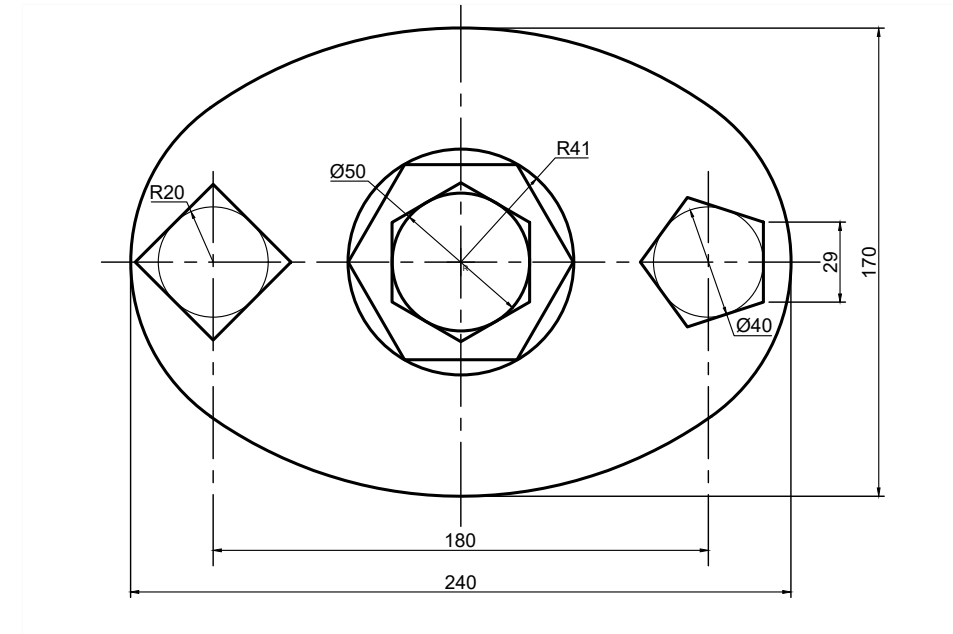


VRAAG 2: ELLIPS

Instruksies:

- Kopieer die gegewe figuur volgens skaal 1 : 1.
- Alle konstruksies moet getoon word.
- Gebruik die gegewe punt R as die beginposisie.



R

| ASSESSERINGSKRITERA | | | | |
|---------------------|-----------------------|----|--|--|
| 1 | ELLIPS (ENIGE METODE) | 10 | | |
| 2 | SESKANTE | 14 | | |
| 3 | VYFKANT | 7 | | |
| 4 | VIERKANT | 6 | | |
| 5 | ALGEMEEN | 3 | | |
| TOTAAL | | 40 | | |



| | | | | | | | |
|---------------------------------|-----------------------------|--------|---------------------|------------|--|------|--------|
| GEOMETRIESE KONSTRUKSIES | BERAAMDE TYD VIR VOLTOOIING | 35 MIN | GRAAD 10 | NAAM & VAN | | TAAK | BLADSY |
| | JOU TYD VAN VOLTOOIING | MIN | | | | 3.3 | 13 |