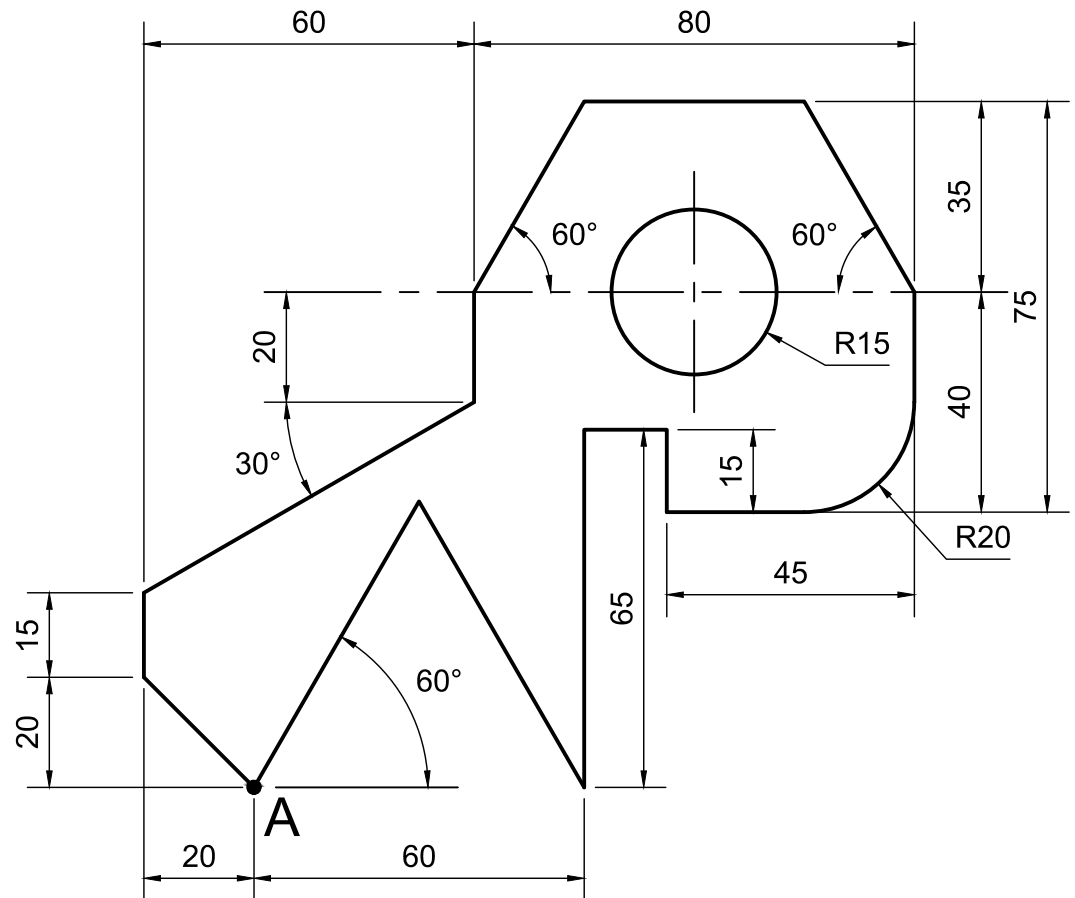




INGENIEURSGRAFIKA EN -ONTWERP
VRAAG 2

Hierdie vraag moet op diagramvel 2 B beantwoord word.
 Diagramvel 2 A toon 'n een dimensionele tekening.
 Gebruik jou tekeninstrumente en kopieër die figuur volgens 'n skaal van 1:1 op diagramvel 2 B.
 Gebruik punt A as die beginposisie.
 Voeg vier maatskrywings by die tekening.
 Toon alle konstruksielyste.
 Enige besonderhede of afmetings wat nie gegee is nie, moet in goeie verhouding beraam word.

Sub total / Sub-totaal: (30 / 2) [15]



INGENIEURSGRAFIKA & ONTWERP ENGINEERING GRAPHICS & DESIGN	MAART 2017 MAART 2017	DIAGRAMVELVEL 2A DIAGRAM SHEET 2A	NAAM & VAN NAME & SURNAME		GRAAD GRADE	
--	--------------------------	--------------------------------------	------------------------------	--	----------------	--