



# education

Department of  
Education  
FREE STATE PROVINCE

## INGENIEURSGRAFIKA EN -ONTWERP TOETS

GRAAD 10

MAART 2020

TYD: 1 UUR

TOTAAL: 60

Hierdie vraestel bestaan uit 3 bladsye

### INSTRUKSIES EN INLIGTING

1. Hierdie vraestel bestaan uit VIER vrae.
2. Beantwoord AL die vrae.
3. ALLE tekeninge moet volgens skaal 1:1 geteken word, tensy anders aangedui.
4. AL die vrae moet, soos voorgeskryf, op DIAGRAMVEL beantwoord word.
5. AL die bladsye moet weer in nommervolgorde vasgekram word, ongeag of die vraag beantwoord is of nie.
6. Tydsbeplanning is noodsaaklik om al die vrae te voltooi.
7. Drukskryf jou naam en van asook die graad in die spasie wat op elke bladsy voorsien is.
8. ALLE antwoorde moet akkuraat en netjies geteken word.
9. ALLE nodige konstruksie- en projeksielyne moet getoon word.
10. Beplan elke tekening noukeurig vanaf die beginposisie wat op die diagramvelle aangedui is.
11. Enige besonderhede of afmetings wat nie gegee is nie, moet in goeie verhouding beraam word.

SLEGS VIR AMPTELIKE GEBRUIK								
VRAAG	PUNTE BEHAAL			½	GEMODEREER			½
1								
2								
TOTAAL								
	6	0			6	0		

FINALE VERWERKTE PUNT	NAGESIEN DEUR
50	

NAAM & VAN

**VRAAG 1: VRYHAND TEKENING**

**Gegee:**

Diagramvel 1 (bladsy 2) toon 'n voorstelling van 'n motor wat in 'n raam geteken is.

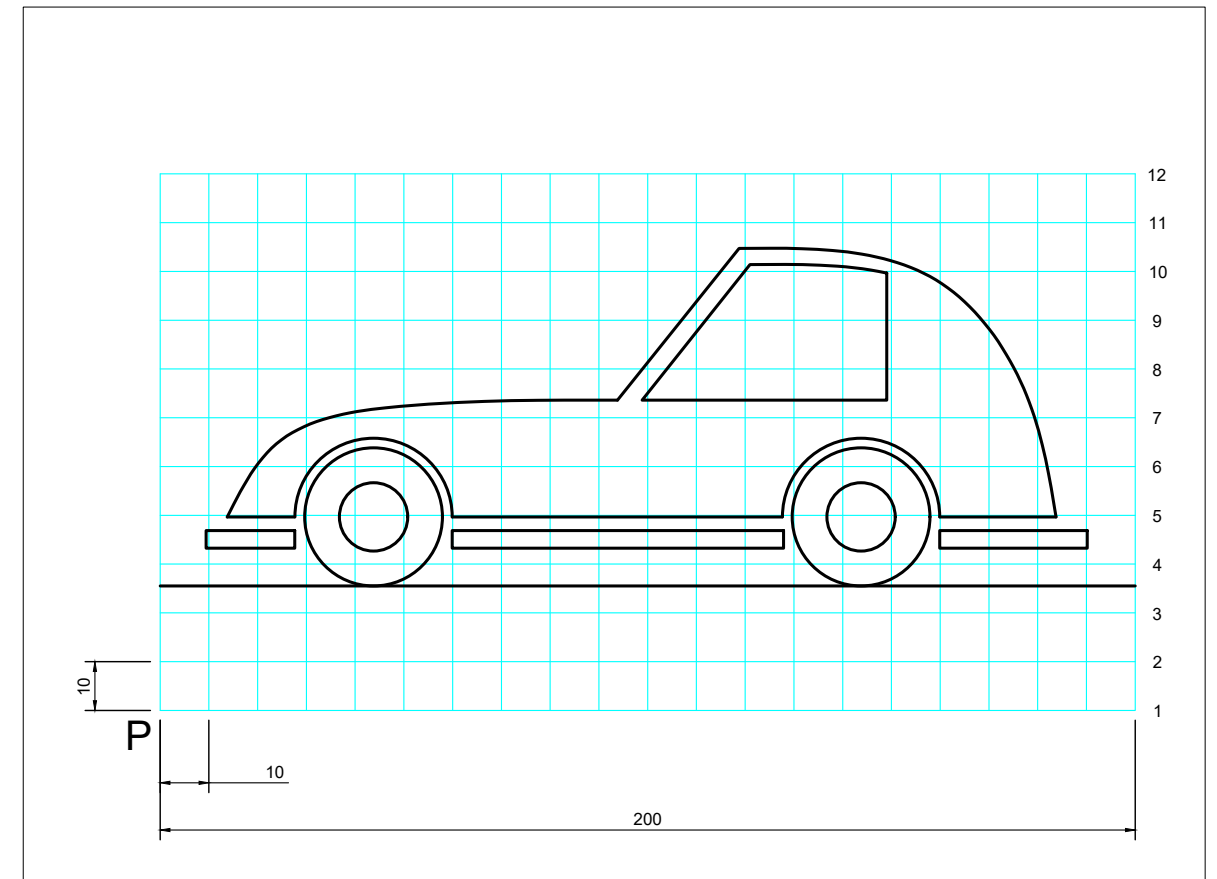
**Instruksies:**

- 1.1. Gebruik punt P as die beginpunt.
- 1.2. Maak gebruik van jou tekeninstrumente (tekenhaak, liniaal en driehoek) en teken volgens 'n skaal van 2:1, die gegewe ruitblok. Die lynkwaliteit moet aaneenlopend dun (konstruksielyn) wees.
- 1.3. Kopieër, VRYHAND, die gegewe motor in aaneenlopende dik (sigbare buitelyn) lynkwaliteit, op jou nuwe ruitblok deur gebruik te maak van die ruitblokmetode.

**Let wel:**

- Toon ALLE konstruksielynne.

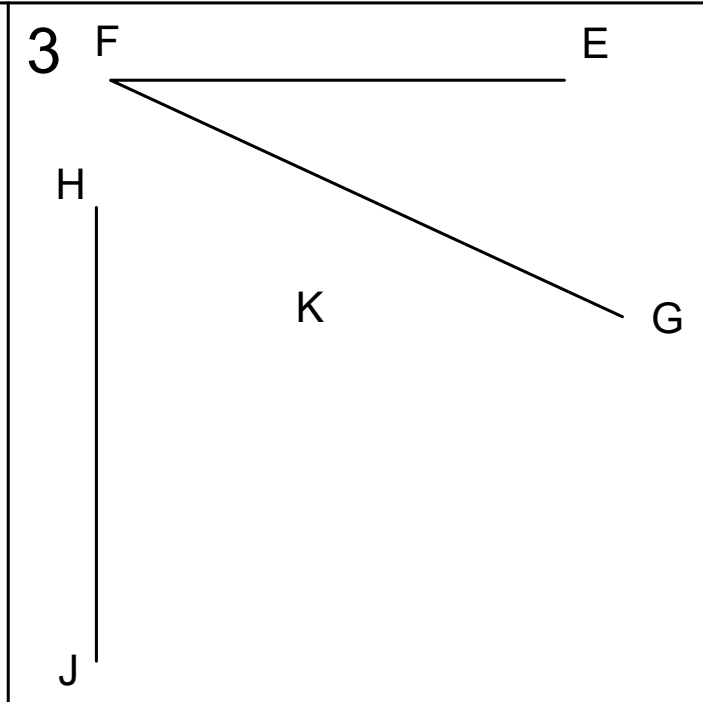
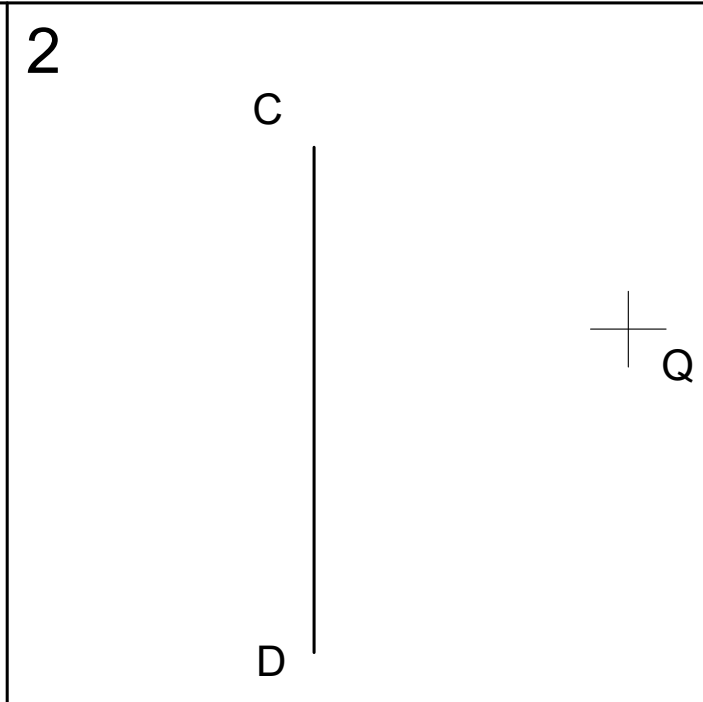
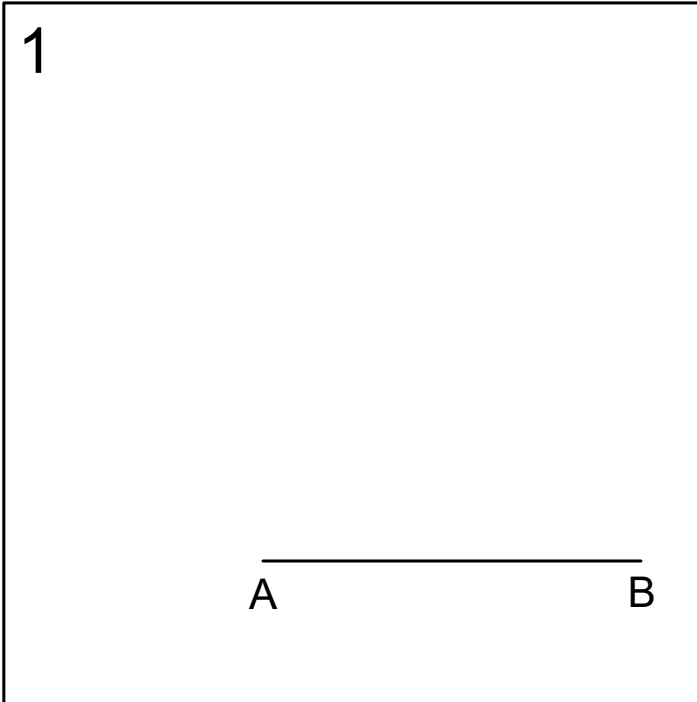
**[18]**



P.

ASSESSERINGSKRITERA			
1	BEGINPUNT	1	
2	KORREKTE SKAAL	2	
3	BLOK	5	
4	VRYHAND TEKENING	10	
TOTAAL		18	

NAAM & VAN	

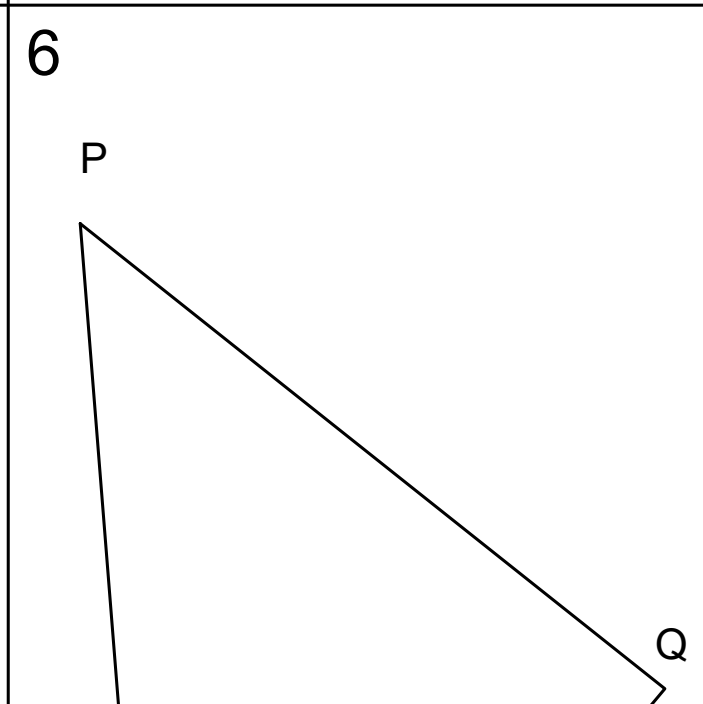
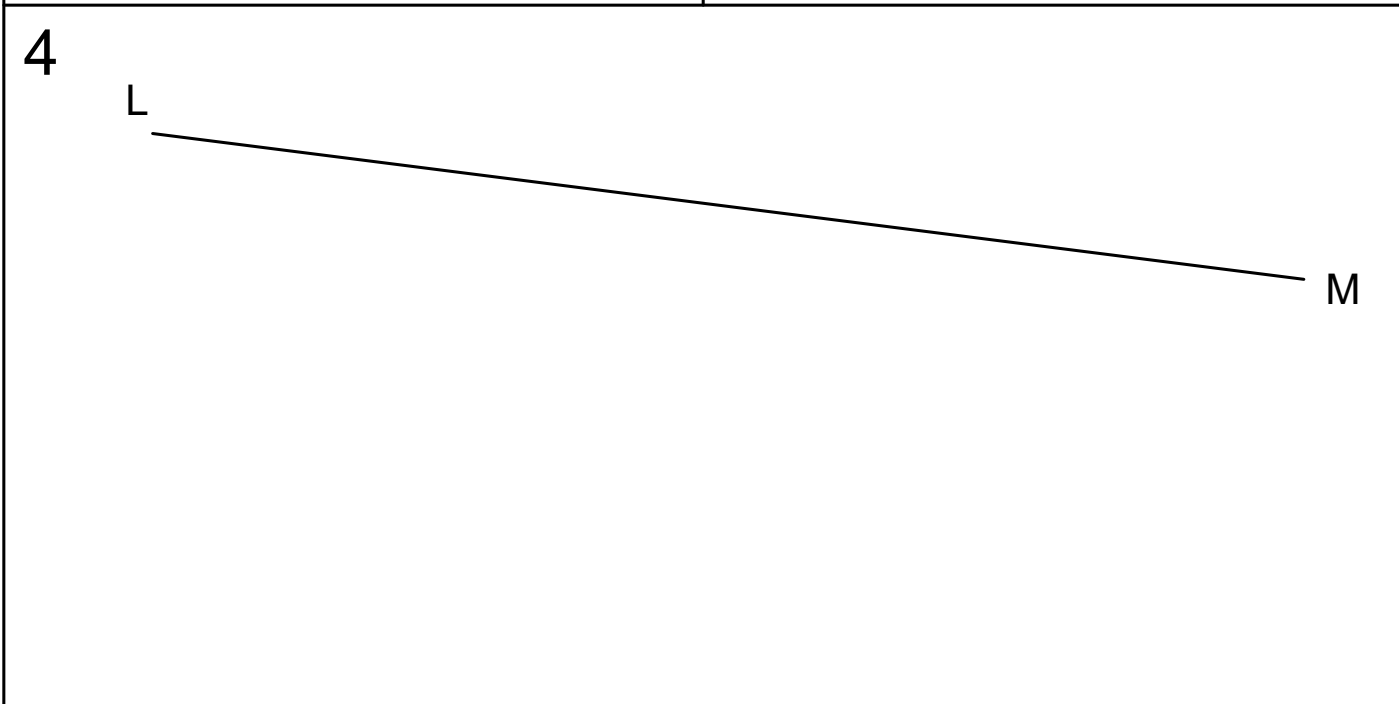


**VRAAG 2: GEOMETRIESE KONSTRUKSIES**

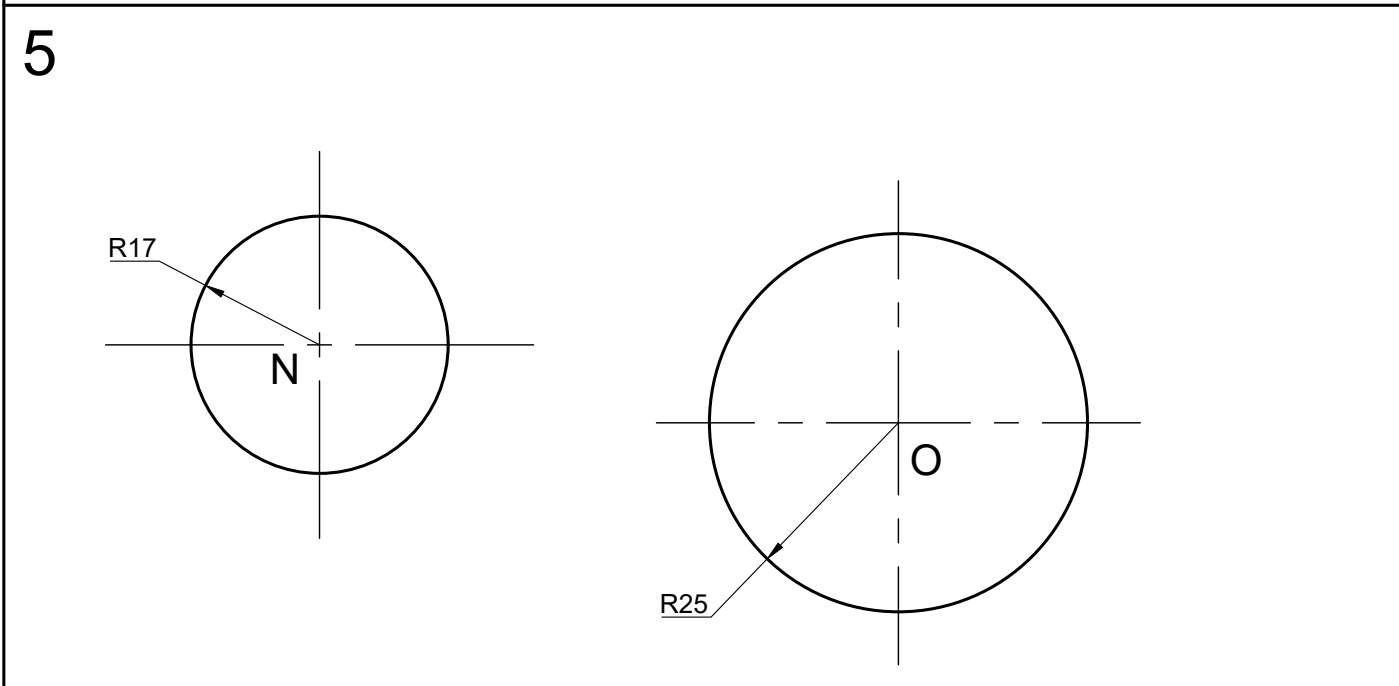
**Gegee:**  
Diagrammel 1 met 'n tabel met vrae en instruksies.

**Instruksies:**  
Voltooi die tabel hieronder deur die vrae, wat na tekenwerk en konstrusies verwys, netjies te beantwoord.

**Let wel:**  
Toon alle konstruksies. **[42]**



VRAE				
1	In die gegewe spasie gemerk 1; konstrueer 'n hoek van 120° vanaf lynstuk AB.	3		
2	In die gegewe spasie gemerk 2; konstrueer 'n hoek van 90° vanaf punt Q na lynstuk CD.	4		
3	In die gegewe spasie gemerk 3; kopieer die gegewe hoek EFG deur middel van konstruksie na lynstuk HJ om hoek HJK te vorm.	5		
4	In die gegewe spasie gemerk 4; verdeel lynstuk LM in agt (8) gelyke dele deur middel van konstruksie. Nommer elke punt van 1 tot 8.	10		
5	Gebruik die gegewe sirkels N & O by die gegewe spasie gemerk 5, en konstrueer 'n ingeskrewe raaklyn sodat die raaklyn beide sirkel intern raak. Toon alle berekeninge	8		
6	Gebruik die gegewe driehoek PQR in die spasie gemerk 6 en konstrueer 'n ingeskrewe sirkel in driehoek PQR.	8		
7	Gebruik jou tekeninstrumente en teken by die spasie nommer 7, tussen A en B die aangeduide lyne:	4		
<b>TOTAAL</b>		<b>42</b>		



7a: 'n Aaneenlopende dun (ligte) lyn	a	b
7b: 'n Dun kortstrepelyn	a	b
7c: 'n Langskakellyn	a	b
7d: 'n Aaneenlopende dik (donker) lyn	a	b

NAAM & VAN