

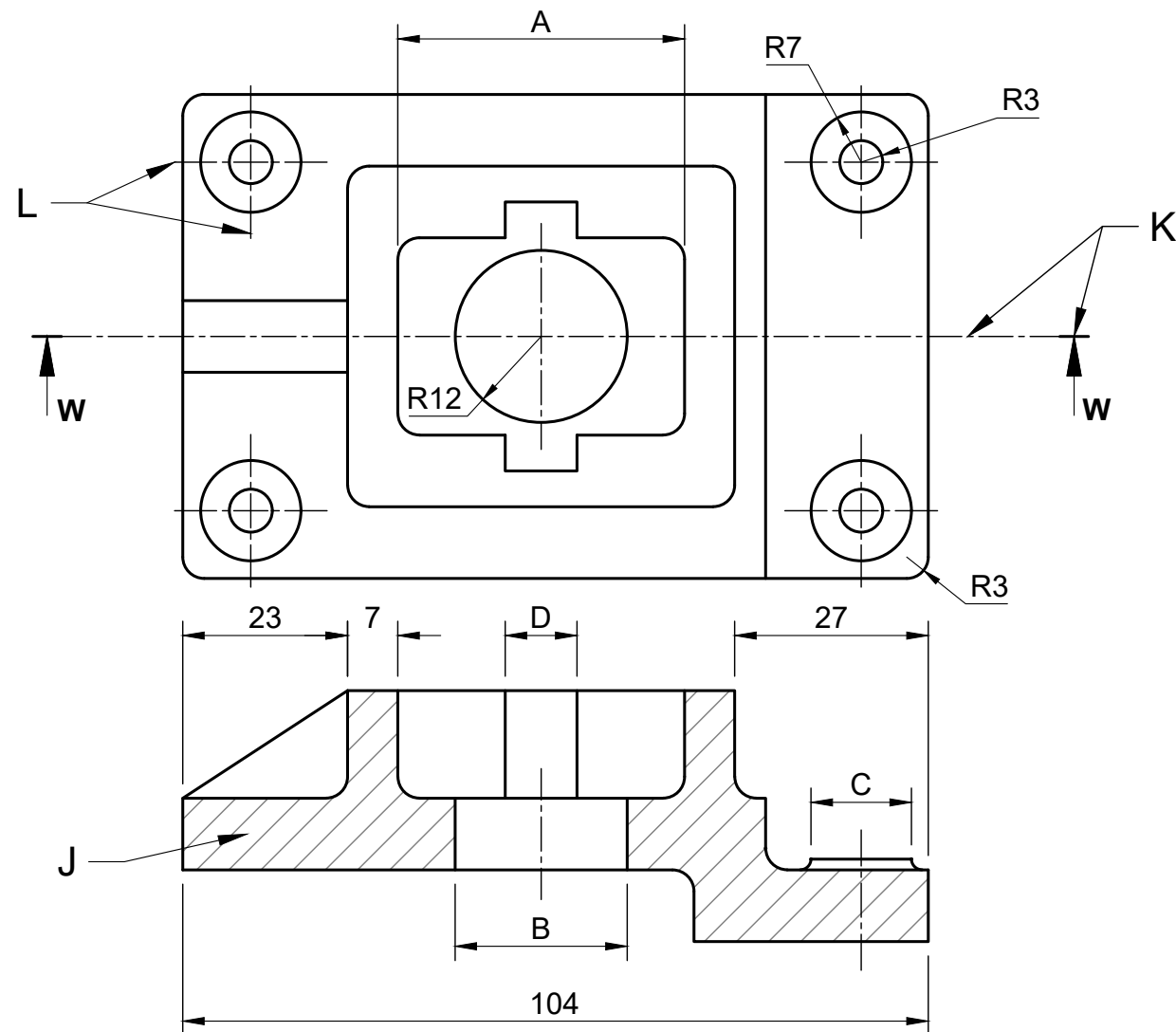
VRAAG 1: MEGANIES ANALITIES

Gegee:

Die werkstekeninge van 'n monteerstuk, 'n titelblok en 'n tabel met vrae.

Instruksies:

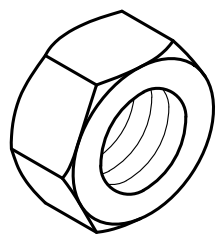
Skryf die korrekte antwoorde netjies in drukskrif met 'n potlood in die ooreenstemmende antwoordkolom. Al die vrae verwys na die gegewe tekening en titelblok. [24]



VRAE		ANTWOORDE		
1	Op watter datum is die tekening opgetrek?	1		
2	Wie het die tekening goedgekeur?	1		
3	Wie het die arseringsbesonderhede hersien?	1		
4	Watter ROT program is gebruik om die tekening te teken?	1		
5	Watter maatskappy het die tekening geteken?	1		
6	Van watter materiaal moet die monteerstuk gemaak word?	1		
7	In watter ortografiese projeksie is hierdie tekening geteken?	1		
8	Hoeveel gate word in die tekening getoon	1		
9	Bepaal die afmetings by A, B, C & D.	4		
10	Benoem die kenmerke by J, K & L.	3		
11	Wat is die skaal van die tekening?	1		
12	Teken in vryhand die simbool vir die projeksiesistelsel wat gebruik is.	8		
TOTAAL		24		

DESTINY INGENIEURS
(SA) (EDMS. BPK)
www.destinydrawings.com
051 697 4210

SEWENDE LAAN 5012
BOKSBURG
9499



MONTEERSTUK

ALGEMENE INLIGTING

MATERIAAL: ALUMINIUM
TEKENPROGRAM: AUTOCAD 2016
TEKENING NR: DSTNY - WF 131
LEERNAAM: SR: WF- 131
SKAAL 1:2

MEDEWERKERS

TEKENAAR: JAPIE	11/16/2016
NASIENER: JAKOBUS	21/11/2016
GOEDGEKEUR DEUR: PHILLIP	11/30/2016

AANPASSINGS

Nr	DATUM	VERANDER DEUR	BESKRYWING VAN HERSIENING
1	2018/08/12	JOHANN	MASJIENERINGSWAARDE
2	2018/09/01	VERNON	ARSERINGSBESONDERHEDE
3	2018/09/10	KALLIE	PLAAS KOLVLAK
4			
5			

PROJEKSIESIMBOOL

MEGANIES ANALITIES

BERAAMDE TYD VIR VOLTOOIING
JOU TYD VAN VOLTOOIING

15 MIN
MIN

GRAAD
10

NAAM & VAN

TAAK
4.1
BLADSY
16