

MEGANIESE TEKENING

GEGEE:

- 'n Isometriese tekening van die gietstuk.
- Die pylpunt wat die rigting van die vooraansig aandui.

INSTRUKSIES:

Beantwoord hierdie vraag op die gegewe bladsy.

Teken volgens skaal 1 : 1 en in derdehoekse ortografiese projeksie, die volgende aansigte van die gietstuk.

- 'n Vooraansig gesien van rigting van die pyl soos aangedui op die isometriese tekening.
- 'n Bo-aansig.
- 'n Regteraansig.

NOTA:

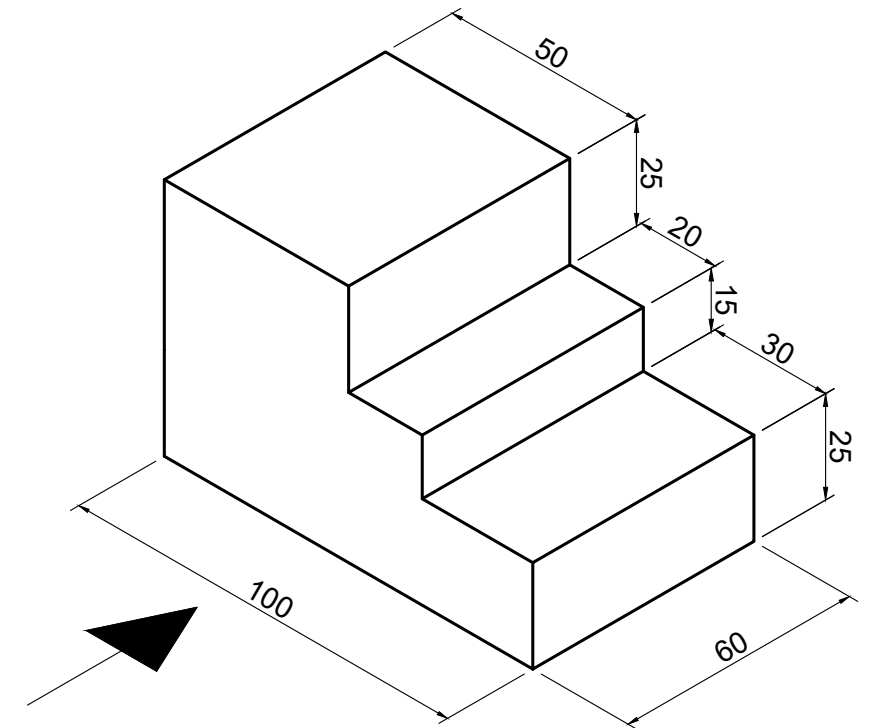
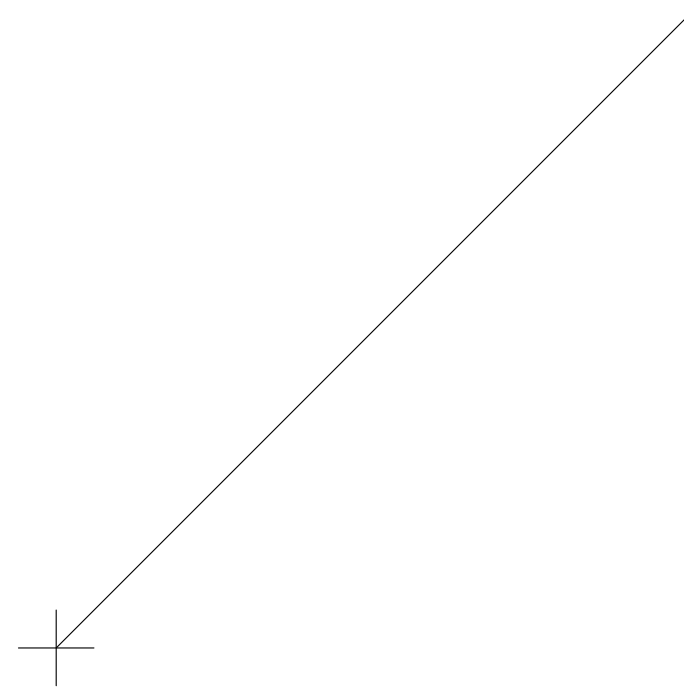
- Hierdie tekening moet aan die SANS 10111 standaard voldoen.
- Geen verborge besonderhede word verlang nie.

Toon die volgende op die tekening:

- Die projeksie simbool van die stelsel gebruik vir hierdie tekening.
- Tussen 5 mm gidslyntjies, verskaf die tekening van 'n titel en skaal in die titelblok verskaf

GIETSTUK
SKAAL 1 : 1

[25]



ASSESSERINGSKRITERA			
1	VOORAANSIG	8	
2	BO-AANSIG	6	
3	REGTERAANSIG	6	
4	PROJEKSIESIMBOOL	3	
5	TITEL & SKAAL	2	
TOTAAL		25	

TITEL & SKAAL	PROJEKSIE SIMBOOL



MEGANIESE TEKENING	BERAAMDE TYD VIR VOLTOOIING	35 MIN	GRAAD	NAAM & VAN	TAAK	BLADSY
	JOU TYD VAN VOLTOOIING	MIN	10			