

MEGANIESE TEKENING

GEGEE:

- 'n Isometriese tekening van die gietstuk.
- Die pylpunt wat die rigting van die vooraansig aandui.

INSTRUKSIES:

Beantwoord hierdie vraag op die gegewe bladsy.

Teken volgens skaal 1 : 1 en in derdehoekse ortografiese projeksie, die volgende aansigte van die gietstuk.

- 'n Vooraansig gesien van rigting van die pyl soos aangedui op die isometriese tekening.
- 'n Bo-aansig.
- 'n Regteraansig.

NOTA:

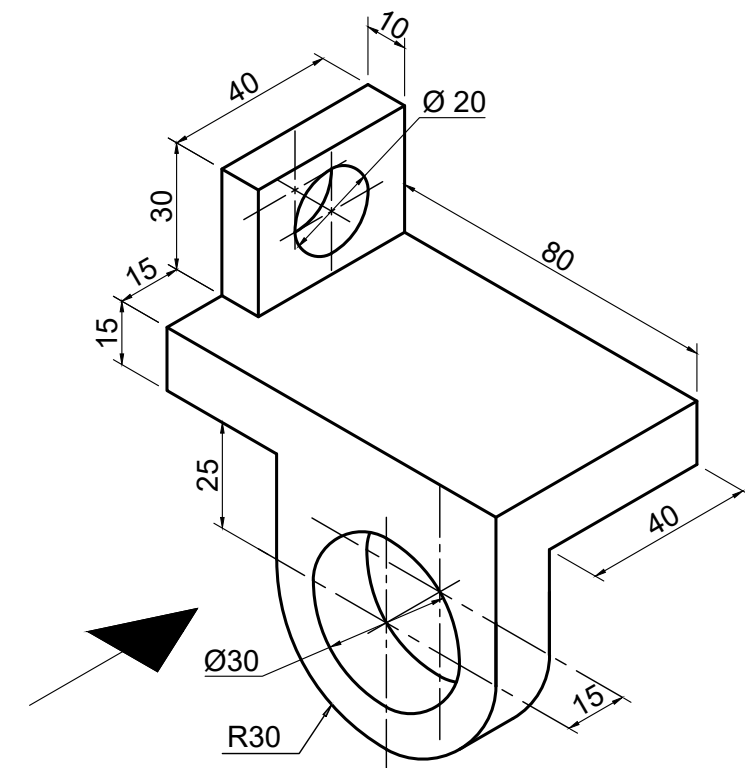
- Hierdie tekening moet aan die SANS 10111 standaard voldoen.
- Toon alle verborge besonderhede.

Toon die volgende op die tekening:

- Die projeksie simbool van die stelsel gebruik vir hierdie tekening.
- Tussen 5 mm gidslyntjies, verskaf die tekening van 'n titel en skaal in die titelblok verskaf

GIETSTUK
SKAAL 1 : 1

[44]



| ASSESSERINGSKRITERA | | | |
|---------------------|------------------|-----------|--|
| 1 | VOORAANSIG | 12 | |
| 2 | BO-AANSIG | 12 | |
| 3 | REGTERAANSIG | 12 | |
| 4 | PROJEKSIESIMBOOL | 3 | |
| 5 | TITEL & SKAAL | 2 | |
| 6 | SENTERLYNE | 3 | |
| TOTAAL | | 44 | |

| TITEL & SKAAL | PROJEKSIE SIMBOOL |
|---------------|-------------------|
| | |
| | |



| | | | | | | |
|--------------------|-----------------------------|--------|-------|------------|------|--------|
| MEGANIESE TEKENING | BERAAMDE TYD VIR VOLTOOIING | 35 MIN | GRAAD | NAAM & VAN | TAAK | BLADSY |
| | JOU TYD VAN VOLTOOIING | MIN | 10 | | | |