

MEGANIESE TEKENING

GEGEE:

- 'n Isometriese tekening van die gietstuk.
- Die pylpunt wat die rigting van die vooraansig aandui.

INSTRUKSIES:

Beantwoord hierdie vraag op die gegewe bladsy.

Teken volgens skaal 1 : 1 en in derdehoekse ortografiese projeksie, die volgende aansigte van die gietstuk.

- 'n Deursnee vooraansig gesien van rigting van die pyl soos aangedui op die isometriese tekening. Die snitlyn sny van links na regs in die wydte, deur die middel (dieptemaat gehalveer) van die gietstuk.
- 'n Bo-aansig.
- 'n Regteraansig.

NOTA:

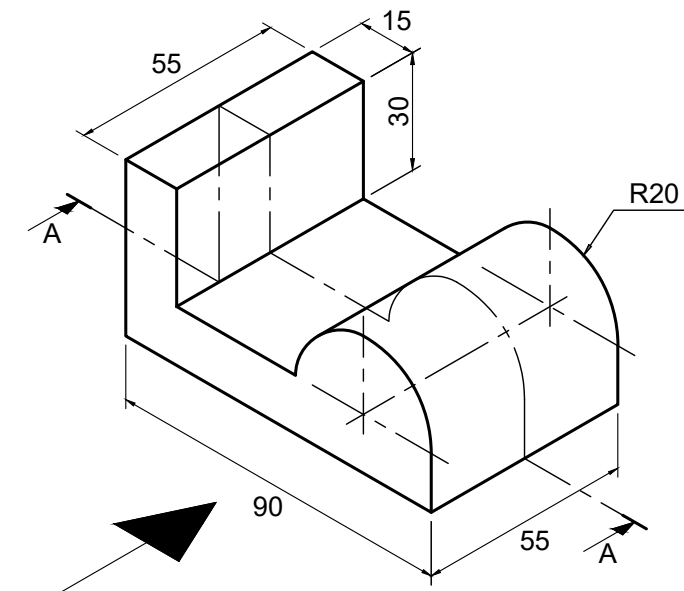
- Beplan die beginposisies noukeurig voor jy die tekening begin.
- Hierdie tekening moet aan die SANS 10111 standaard voldoen.
- Toon alle verborge besonderhede.

Toon die volgende op die tekening:

- Die snitlyn in die bo-aansig sowel as in die regteraansig.
- Die projeksie simbool van die stelsel gebruik vir hierdie tekening.
- Tussen 5 mm gidslyntjies, verskaf die tekening van 'n titel en skaal in die titelblok verskaf

GIETSTUK
SKAAL 1 : 1

[35]



| ASSESSERINGSKRITERA | | | |
|---------------------|------------------|-----------|--|
| 1 | VOORAANSIG | 9 | |
| 2 | BO-AANSIG | 6 | |
| 3 | REGTERAANSIG | 6 | |
| 4 | PROJEKSIESIMBOOL | 3 | |
| 5 | TITEL & SKAAL | 2 | |
| 6 | SENTERLYNE | 2 | |
| 7 | SNITLYN AA | 7 | |
| TOTAAL | | 35 | |

| TITEL & SKAAL | PROJEKSIE SIMBOOL |
|---------------|-------------------|
| | |
| | |



| | | | | | | | |
|--------------------------------|-----------------------------|--------|-----------------|------------|--|----------|-----------|
| MEGANIESE SNIT TEKENING | BERAAMDE TYD VIR VOLTOOIING | 35 MIN | GRAAD 10 | NAAM & VAN | | TAAK 5.5 | BLADSY 24 |
| | JOU TYD VAN VOLTOOIING | MIN | | | | | |