

MEGANIESE SNITTEKENING

GEGEE:

- 'n Isometriese tekening van die gietstuk.
- Die pylpunt wat die rigting van die vooraansig aandui.

INSTRUKSIES:

Beantwoord hierdie vraag op die gegewe bladsy.

Teken volgens skaal 1 : 1 en in derdehoekse ortografiese projeksie, die volgende aansigte van die gietstuk.

- 'n Deursnee vooraansig gesien van die rigting van die pyl soos aangedui op die isometriese tekening. Die snitlyn sny van links na regs in die wydte, deur die middel (dieptemaat gehalveer) van die gietstuk.
- 'n Bo-aansig.
- 'n Regteraansig.

NOTA:

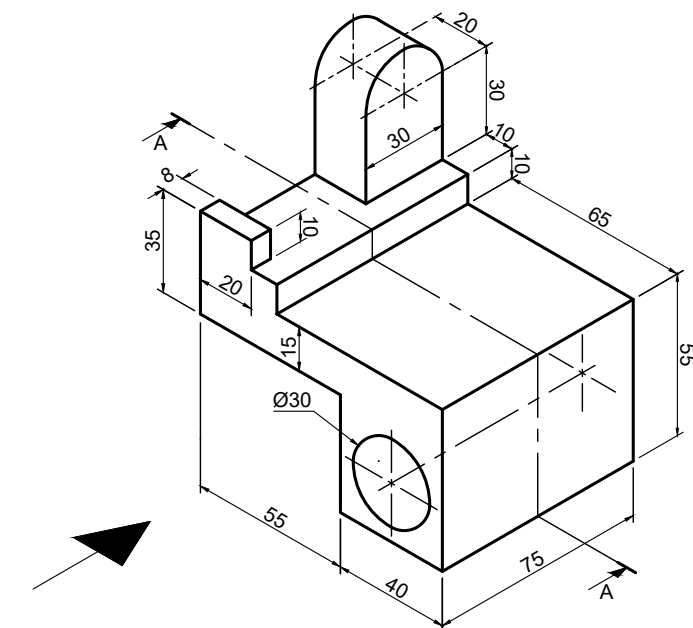
- Beplan die beginposisies noukeurig voor jy die tekening begin.
- Hierdie tekening moet aan die SANS 10111 standaard voldoen.
- Toon alle verborge besonderhede.

Toon die volgende op die tekening:

- Die snitlyn in die bo-aansig sowel as in die regteraansig.
- Die projeksie simbool van die stelsel gebruik vir hierdie tekening.
- Tussen 5 mm gidslyntjies, voorsien die tekening van 'n titel en skaal in die titelblok.

GIETSTUK
SKAAL 1 : 1

[51]



ASSESSERINGSKRITERA			
1	VOORAANSIG	13	
2	BO-AANSIG	12	
3	REGTERAANSIG	11	
4	PROJEKSIESIMBOOL	3	
5	TITEL & SKAAL	2	
6	SENTERLYNE	3	
7	SNITLYN AA	7	
TOTAAL		51	

TITEL & SKAAL	PROJEKSIE SIMBOOL



MEGANIESE SNIT TEKENING	BERAAMDE TYD VIR VOLTOOIING	35 MIN	GRAAD 10	NAAM & VAN		TAAK	BLADSY
	JOU TYD VAN VOLTOOIING	MIN				5.6	25