

**VRAAG 3: ISOMETRIES**

**Gegee:**

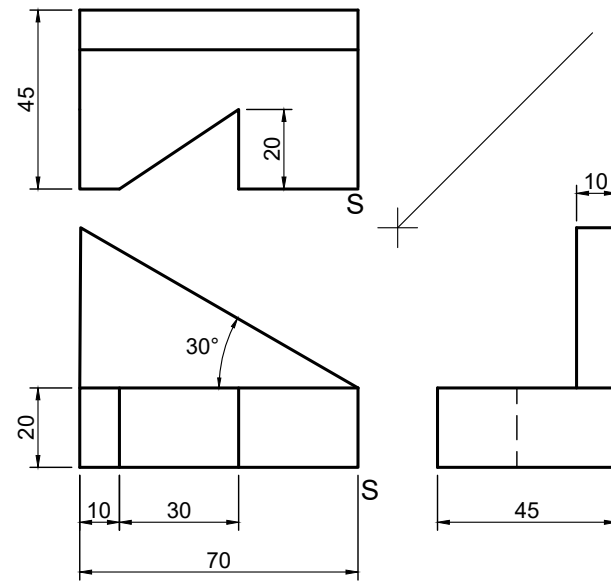
Die vooraansig, boaansig en regteraansig van 'n gietstuk. Die posisie van punt S op die diagramvel.

**Instruksies:**

Gebruik 'n skaal van 1:1 en omskep die ortografiese aansigte van die gietstuk in 'n isometriese tekening.

- Maak S die laagste punt van die tekening.
- Toon ALLE nodige konstruksies.
- GEEN verborge besonderhede word verlang nie.

[17]



S

ASSESSERINGSKRITERIA			
1	BEGINPUNT	2	
2	HULPAANSIG	3	
3	BASIS	8	
4	REGOPSTAANDE DEEL	4	
PENALISERING (-)			
<b>SUBTOTAAL</b>		<b>17</b>	

**VRAAG 3: ISOMETRIES**

**Gegee:**

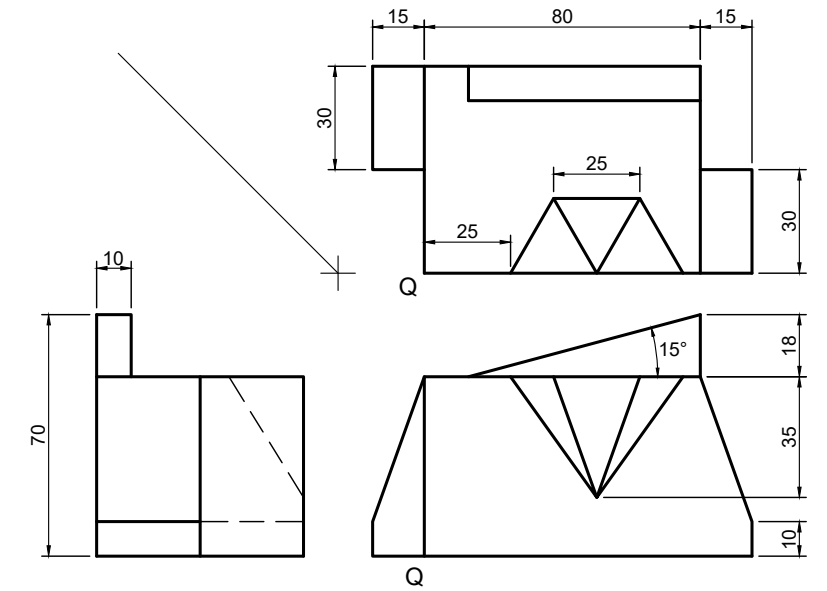
Die vooraansig, boaansig en linkeraansig van 'n gietstuk. Die posisie van punt Q op die diagramvel.

**Instruksies:**

Gebruik 'n skaal van 1:1 en omskep die ortografiese aansigte van die gietstuk in 'n isometriese tekening.

- Maak Q die laagste punt van die tekening.
- Toon ALLE nodige konstruksies.
- GEEN verborge besonderhede word verlang nie.

[25]



Q

ASSESSERINGSKRITERIA			
1	BEGINPUNT	2	
2	HULPAANSIGTE	7	
3	BASIS	13	
4	REGOPSTAANDE DEEL	3	
PENALISERING (-)			
<b>SUBTOTAAL</b>		<b>25</b>	
<b>GROOTTOTAAL</b>		<b>42</b>	



ISOMETRIESE TEKENING

BERAAMDE TYD VIR VOLTOOIING 36 MIN  
JOU TYD VAN VOLTOOIING MIN

GRAAD 10

NAAM & VAN

TAAK 6.3  
BLADSY 36