

VRAAG 3: ISOMETRIES

Gegee:

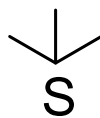
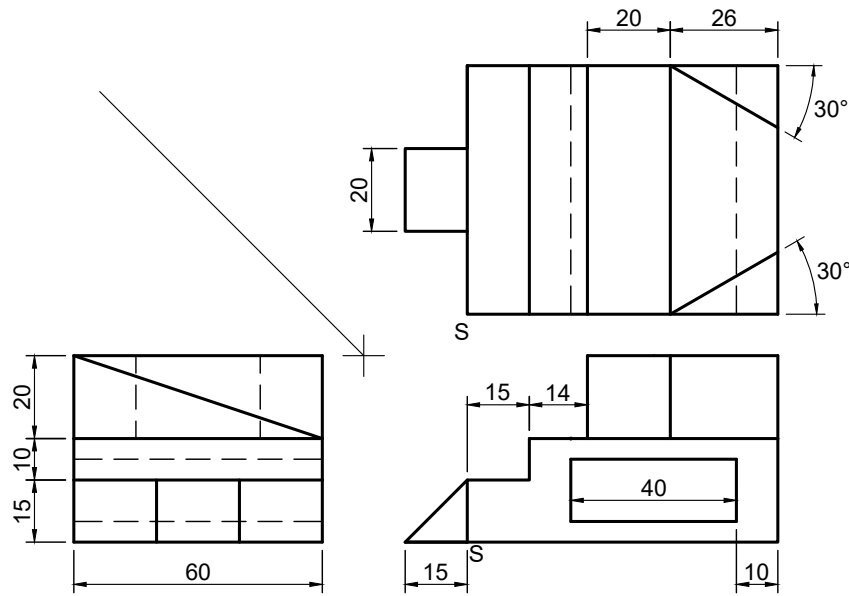
Die vooraansig, boaansig en linkeraansig van 'n gietstuk. Die posisie van punt S op die diagramvel.

Instruksies:

Gebruik 'n skaal van 1:1 en omskep die ortografiese aansigte van die gietstuk in 'n isometriese tekening.

- Maak S die laagste punt van die tekening.
- Toon ALLE nodige konstruksies.
- GEEN verborge besonderhede word verlang nie.

[24]



ASSESSERINGSKRITERIA			
1	BEGINPUNT	2	
2	HULPAANSIG	3	
3	BASIS	14	
4	REGOPSTAANDE DEEL	5	
PENALISERING (-)			
SUBTOTAAL		24	

VRAAG 3: ISOMETRIES

Gegee:

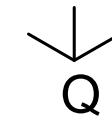
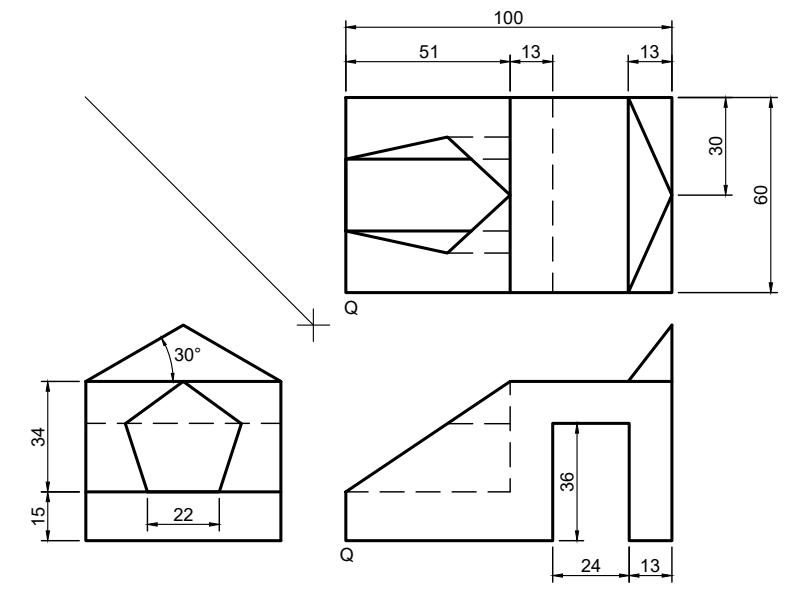
Die vooraansig, boaansig en linkeraansig van 'n gietstuk. Die posisie van punt Q op die diagramvel.

Instruksies:

Gebruik 'n skaal van 1:1 en omskep die ortografiese aansigte van die gietstuk in 'n isometriese tekening.

- Maak Q die laagste punt van die tekening.
- Toon ALLE nodige konstruksies.
- GEEN verborge besonderhede word verlang nie.

[20]



ASSESSERINGSKRITERIA			
1	BEGINPUNT	2	
2	HULPAANSIGTE	4	
3	BASIS	7.5	
4	NIE-ISOMETRIESE LYNE	6.5	
PENALISERING (-)			
SUBTOTAAL		20	
GROOTTOTAAL		44	



ISOMETRIESE TEKENING

BERAAMDE TYD VIR VOLTOOIING 36 MIN
JOU TYD VAN VOLTOOIING MIN

GRAAD 10

NAAM & VAN

TAAK 6.5
BLADSY 38