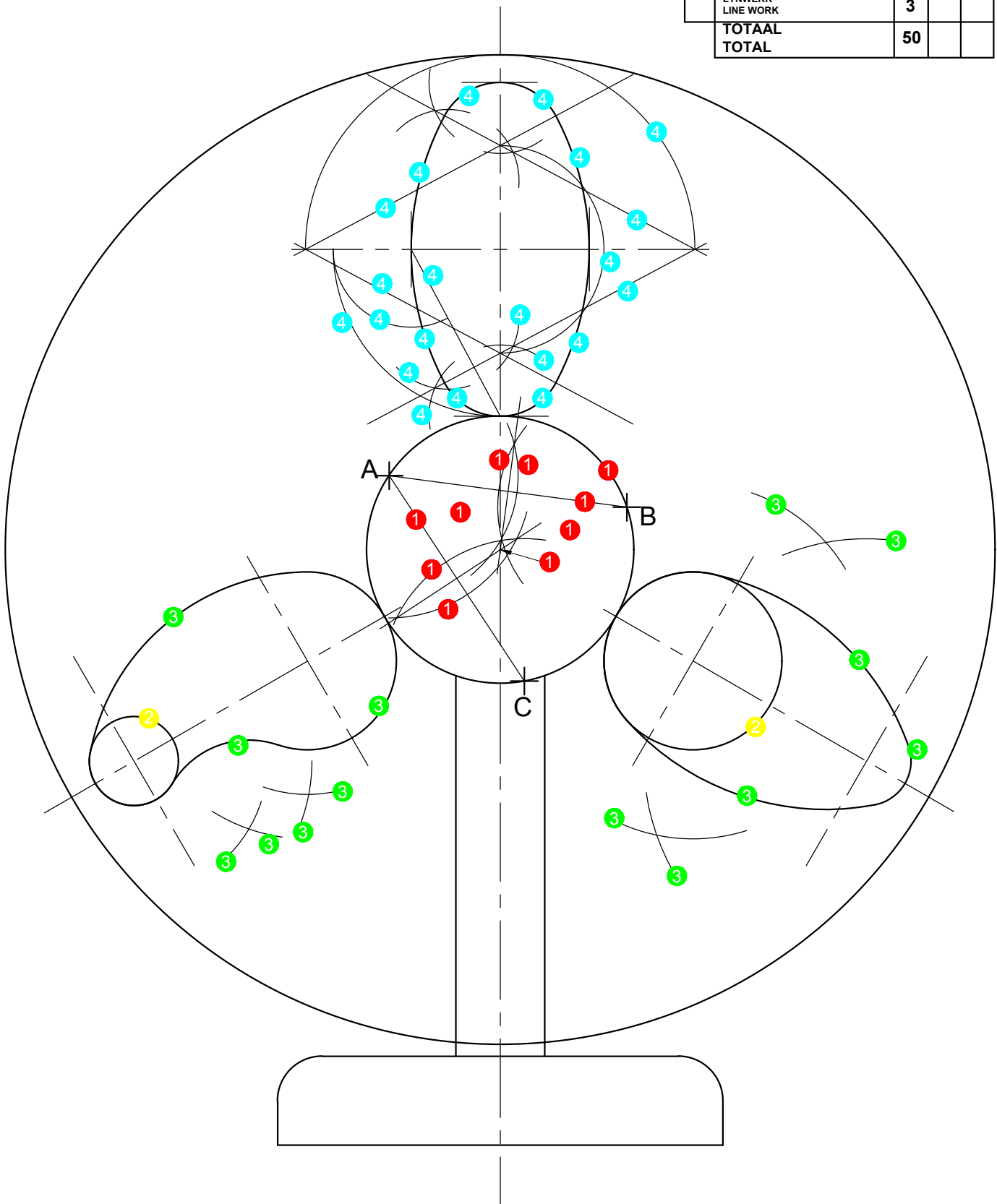


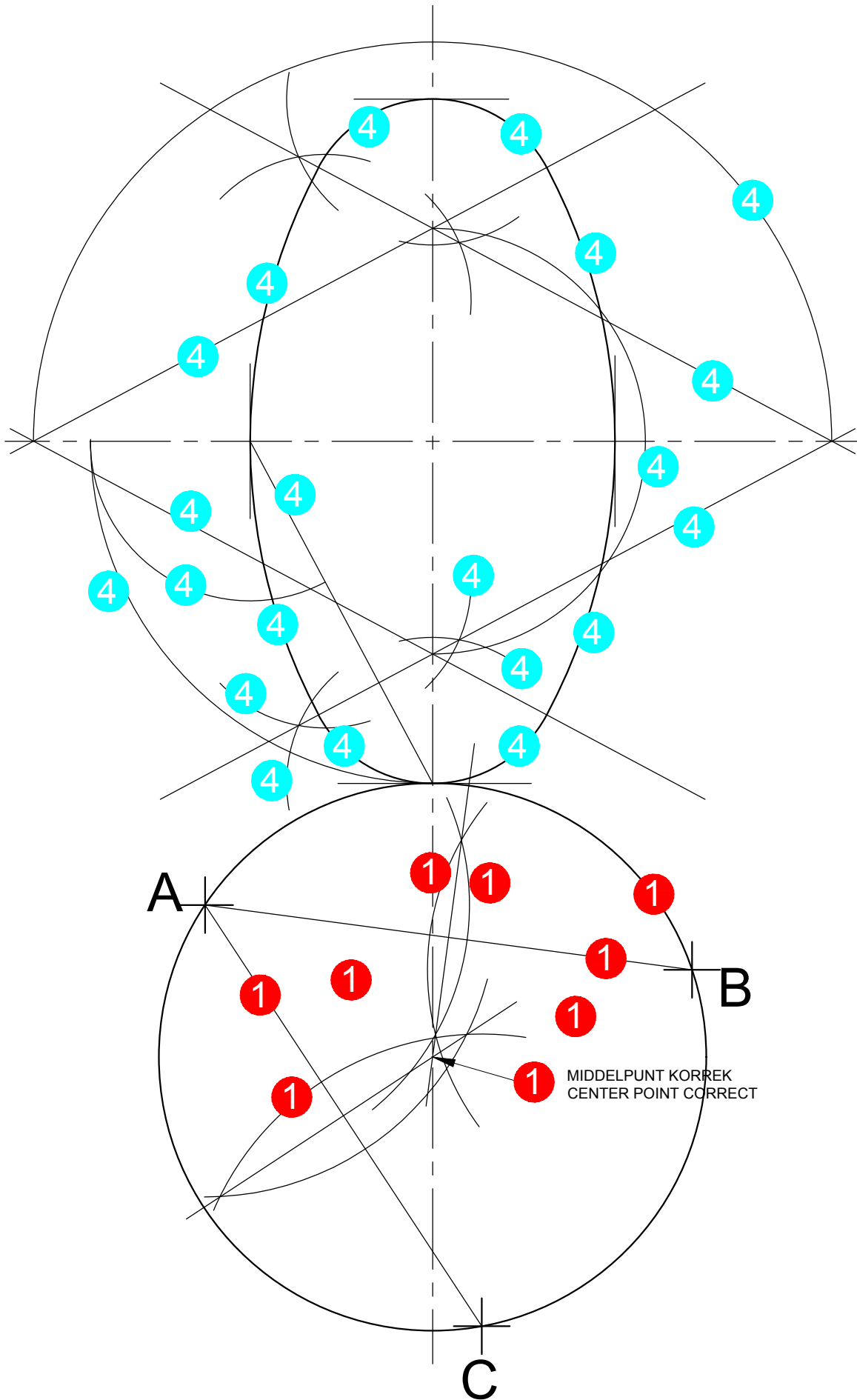
VRAE / QUESTIONS		ANTWOORDE / ANSWERS		E	M
1	Wat is die tekening lêernommer? What is the drawing file number?	2017-010	1		
2	Wat is die bestelnommer? What is the order number?	THS 852	1		
3	Wat is die skaal van die tekening? What is the scale of the drawing?	1 : 1	1		
4	Wie het die tekening geteken? Who drew the drawing?	S NIEUWENHUIS	1		
5	Hoeveel KLAMPE moet vervaardig word? How many CLAMPS must be manufactured?	25	1		
6	Watter stelsel van ortografiese projeksie is gebruik? What system of orthographic projection has been used?	D.O.P T.A.O.P	1		
7	Op watter datum is die tekening hersien? On what date was the drawing checked?	09-06-2017	1		
8	Hoeveel keer is die tekening hersien? How many revisions have there been?	4	1		
9	Wie het die tekening goedgekeur? Who approved the drawing?	JD VD BERG	1		
10	Wat beteken die X - X op aansig 1? What does the X - X on view 1 mean?	SNYVLAK / DEURSNEE CUTTING PLANE / SECTIONAL	1		
11	Watter soort aansig is aansig 1? What kind of view is view 1?	LINKERAANSIG/LEFT VIEW	1		
12	Wat is die grade waarmee die arsening geteken moet word? What is the angle that the hatching must be drawn?	45°	1		
13	Is die vooraansig korrek gearseer? Is the front view hatched correctly?	JA YES	1		
14	Bepaal die afmetings by: Determine the dimensions at:	A Ø7 ANTWOORD MOET Ø WEES ANSWER MUST BE IN Ø	2	7	
		B R17.5 ANTWOORD MOET R WEES ANSWER MUST BE IN R	2		
		C R24.5 ANTWOORD MOET R WEES ANSWER MUST BE IN R	2		
		D 7	1		
15	In die voorsiene blok, teken, in netjiese vryhand, die simbool vir die projeksiesisteam wat gebruik word. In the provided box, draw, in neat freehand, the symbol for the projection system.		15 9		
16	Op diagramvel 1 is die snyvlak X-X verkeerdlik geteken. Voeg die korrekte snyvlak X-X op die vooraansig aan op antwoordvel 1 in die spasie wat voorsien is. On diagram sheet 1 the cutting plane X-X is wrongly drawn. Insert the correct cutting plane X -X on the front view on answer sheet 1 in the space that is given.		16 6		
TOTAAL / TOTAL:			35		

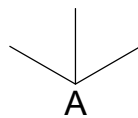
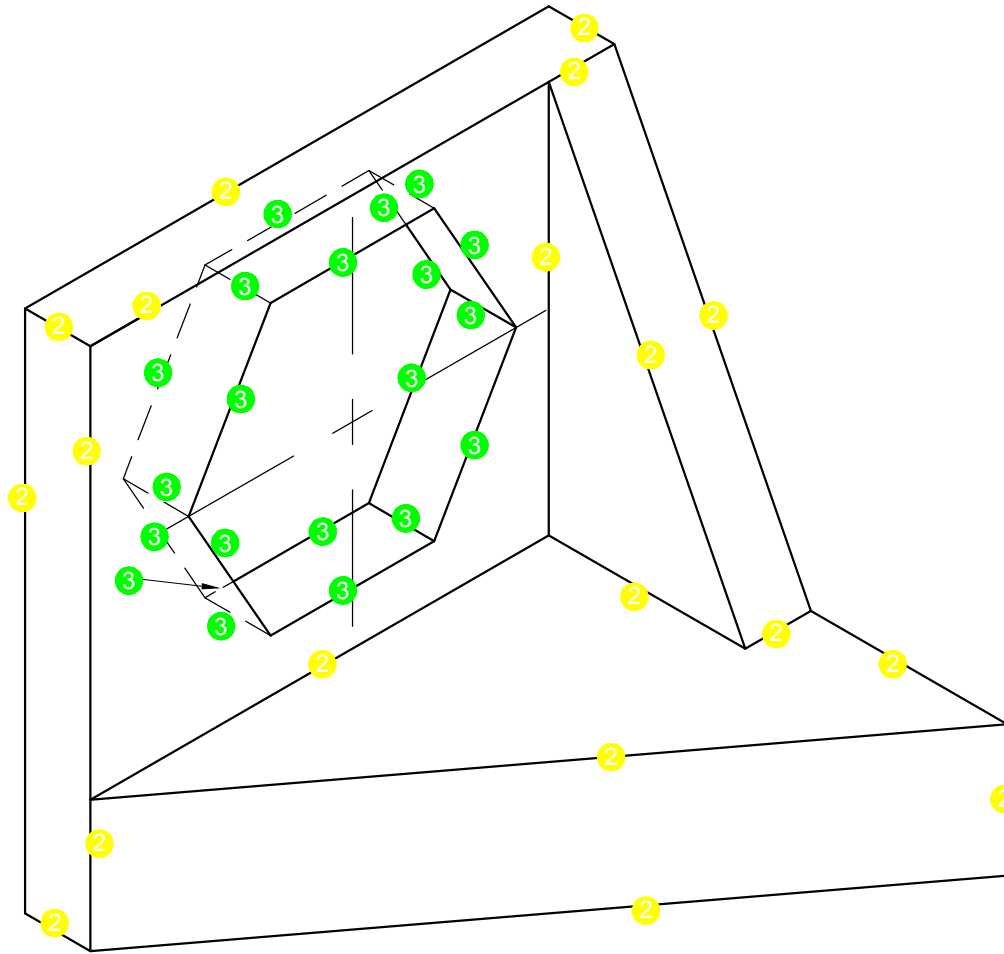
KONSTRUKSIE CONSTRUCTION		KOR COR	E	M
1	SIRKEL ABC CIRCLE ABC	10		
2	SIRKELS CIRCLES	2		
3	BOË ARCHES	14		
4	ELLIPS ELLIPSE	21		
	LYNWERK LINE WORK	3		
TOTAAL TOTAL		50		



NAAM & VAN
NAME & SURNAME

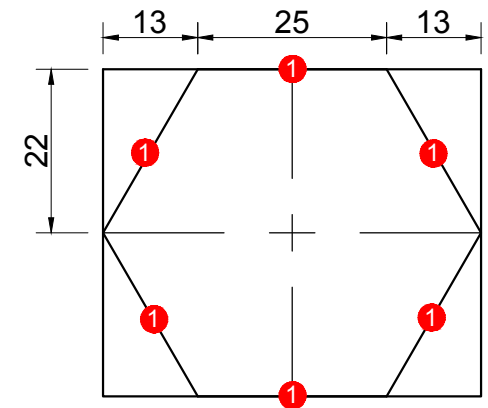
GRAAD
GRADE





ISOMETRIES ISOMETRIC		KOR COR	E	M
1	HULPAANSIG AUXILIARY VIEW	6		
2	GIETSTUK CASTING	19		
3	SESKANT HEXAGON	20		
	LYNWERK LINE WORK	5		
TOTAAL TOTAL		50		

HULPAANSIG
AUXILIARY VIEW



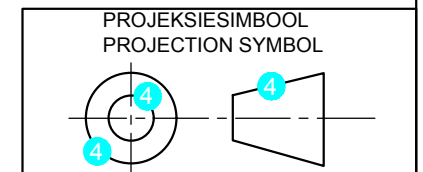
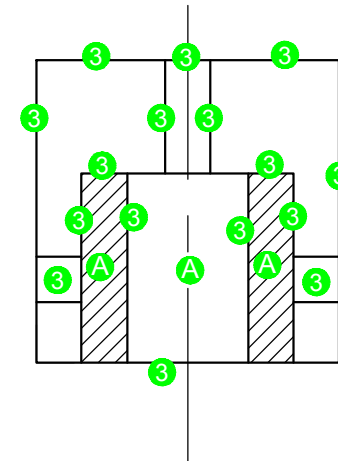
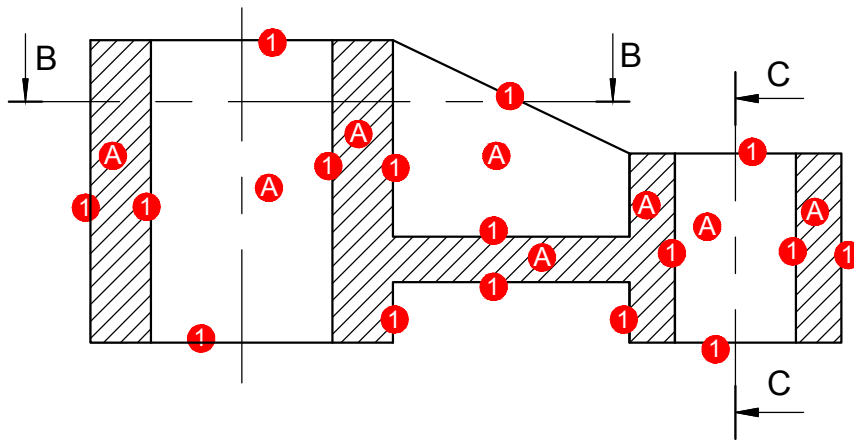
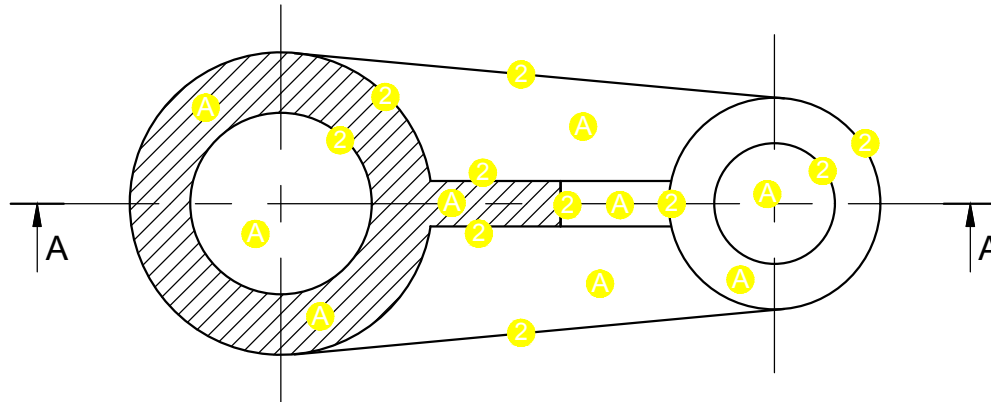
ANTWOORDVEL 3 INGENIEURSGRAFIKA & ONTWERP JUNIE 2017 EKSAMEN
ANSWER SHEET 3 ENGINEERING GRAPHICS & DESIGN JUNE 2017 EXAM

NAAM & VAN
NAME & SURNAME

GRAAD
GRADE



SNIT SECTION	KOR COR	E	M
1 DEURSNEE VOORAANSIG SECTIONAL FRONT VIEW	24		
2 DEURSNEE BO-AANSIG SECTIONAL TOP VIEW	19		
3 DEURSNEE REGTER AANSIG SECTIONAL RIGHT VIEW	19		
4 PROJEKSIESIMBOOL PROJECTION SYMBOL	3		
TOTAAL TOTAL	65		



ANTWOORDVEL 4 INGENIEURSGRAFIKA & ONTWERP JUNIE 2017 EKSAMEN
ANSWER SHEET 4 ENGINEERING GRAPHICS & DESIGN JUNE 2017 EXAM

NAAM & VAN
NAME & SURNAME

GRAAD
GRADE