



education
 Department of
 Education
 FREE STATE PROVINCE

PROVINSIALE VRAESTEL

GRAAD 10

INGENIEURSGRAFIKA EN -ONTWERP

JUNIE 2019

PUNTE: 100
 TYD: 3 URE

Hierdie vraestel bestaan uit 6 bladsye.

INSTRUKSIES EN INLIGTING

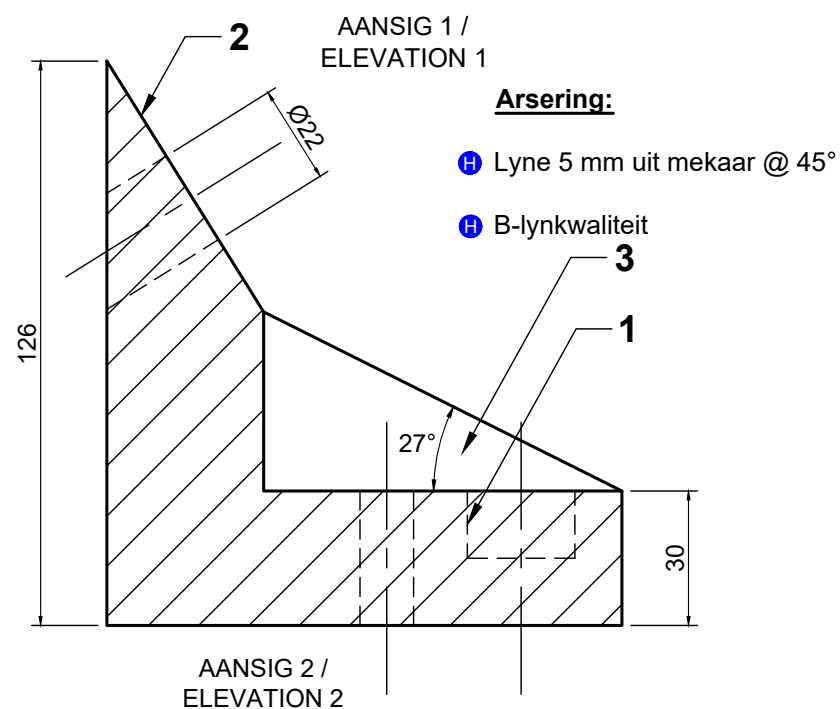
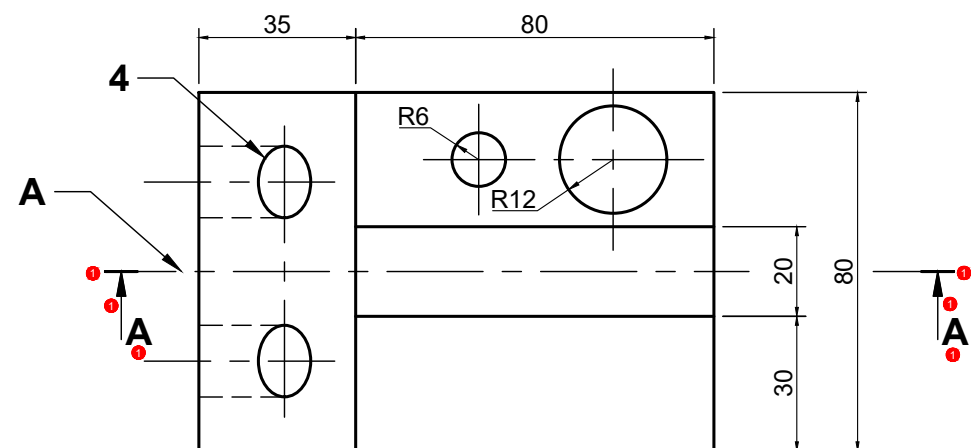
1. Hierdie vraestel bestaan uit VIER vrae
2. Beantwoord al die vrae.
3. ALLE tekeninge is in derdehoekse ortografiese projeksie, tensy anders aangedui.
4. ALLE tekeninge moet volgens skaal 1:1 geteken word, tensy anders aangedui.
5. AL die vrae moet, soos voorgeskryf, op die DIAGRAMVELLE beantwoord word.
6. AL die bladsye moet weer in nommervolgorde vasgekram word, ongeag of die vraag beantwoord is, of nie.
7. Tydsbeplanning is noodsaaklik om al die vrae te voltooi.
8. Drukskryf jou naam en van asook die graad in die spatie wat voorsien is op elke bladsy.
9. ALLE antwoorde moet akkuraat en netjies geteken word.
10. ALLE nodige konstruksie- en projeksielyne moet getoon word.
11. Beplan elke tekening noukeurig vanaf die beginposisie wat op die diagramvelle aangedui is.
12. Enige besonderhede of afmetings wat nie gegee is nie, moet in goeie verhouding beraam word.

SLEGS VIR AMPTELIKE GEBRUIK								
VRAAG	PUNTE BEHAAL			½	GEMODEREER			½
1								
2								
3								
4								
TOTAAL								
	1	0	0		1	0	0	

FINALE VERWERKTE PUNT	NAGESIEN DEUR
100	

NAAM & VAN	MEMORANDUM	GRAAD	10	1
------------	-------------------	-------	-----------	----------

KRAM



VRAAG 1: ANALITIES (MEGANIES)

Gegee:

Diagramvel 1 toon die werkstekeninge van 'n snyblok in derdehoekse-ortografiese-projeksie met 'n titelblok en 'n tabel met vrae.

Instruksies:

Skryf die korrekte antwoorde netjies in drukskrif, met 'n potlood in die ooreenstemmende antwoordkolom. Let wel. Al die vrae verwys na die bygaande tekening en die titelblok op hierdie diagramvel.

[22]

VRAE		ANTWOORDE		
1	Wat is die naam van die vervaardigingsmaatskappy?	H&M STAALWERKE	1	
2	Wat is die skaal van die tekening?	SKAAL 1:2	1	
3	Wat is die titel van die tekening?	SNYBLOK	1	
4	Hoeveel eenhede moet vervaardig word?	100 EENHEDE	1	
5	Op watter datum is die tekening goedgekeur?	02/03/2018	1	
6	Wat was die rede vir die hersiening?	AFMETINGS BENODIG	1	
7	Watter afmetingseenheid word gebruik op die tekening?	MILLIMETERS/mm	1	
8	Watter materiaal word gebruik om die onderdeel te vervaardig?	SAGTE STAAL	1	
9	Wie het die tekening verander?	DD DUBE	1	
10	Watter soort behandeling moet die onderdeel ondergaan?	VERF	1	
11	Benoem aansig 2.	VOORAANSIG	1	
12	Benoem die lyntipe by 1.	VERBORGE BESONDERHEDE	1	
13	Benoem die lynkwaliteit van die lyn genummer 2.	A KWALITEIT	1	
14	Benoem die verskynsel by 3.	WEB	1	
15	Benoem die diameter van die gat by 4.	Ø 22	1	
16	Bepaal die grootte van die hoek by 3.	27°	1	
17	Wie het die tekening nagesien?	DAVID	1	
18	Toon die arseerlyne van die snit op aansig 2 soos deur snylyn A gesny word.		2	
19	Toon die snitlyn AA indien aansig 2 gesny word deur die lyn wat genummer is A. (6)		3	
TOTAAL			22	

TITEL: **SNYBLOK**

H&M STAALWERKE

11 JOCK STREET, www.hmsw@yahoo.com, BOKSBURG, Tel. no: 011 811 2223

DATUM: 2018/02/15	MATERIAAL: SAGTE STAAL	AANTAL BENODIG: 100	SKAAL: 1:2	TEKENPROGRAM: AUTOCAD 2017	VERANDER DEUR: DD DUBE	NOTAS: ALLE AFMETINGS IS IN MILLIMETERS. ALLE AFMETINGS WAT NIE GEGEE IS NIE, MOET IN GOEIE VERHOUDING BEPAAL WORD.
BESKRYWING VAN HERSIENING: AFMETINGS BENODIG	GETEKEN DEUR: JULIUS	NAGESIEN DEUR: DAVID	GOEDGEKEUR DEUR: TSEPOSIPO	TEKEN L&ER No: CAD 3 of 2018	TEKENING NOMMER: 3	
	DATUM GETEKEN: 12/02/2018	DATUM NAGESIEN: 26/02/2018	DATUM GOEDGEKEUR: 02/03/2018	BEHANDELING: VERF		

DIAGRAMVEL: 1	INGENIEURSGRAFIKA EN -ONTWERP	VS DvO / JUNIE 2019	NAAM & VAN	MEMORANDUM	GRAAD	10	2
---------------	-------------------------------	---------------------	------------	-------------------	-------	-----------	----------

VRAAG 2: GEOMETRIESE KONSTRUKSIE

KRAM

Gegee:

Diagramvel 2 (bladsy 3) toon 'n voorstelling van 'n gereedskapstuk met die nodige maatskrywings. Die beginpunt A, sirkel B, punte C, E, G en H en met sommige van die lyne reeds bygevoeg by die tekening.

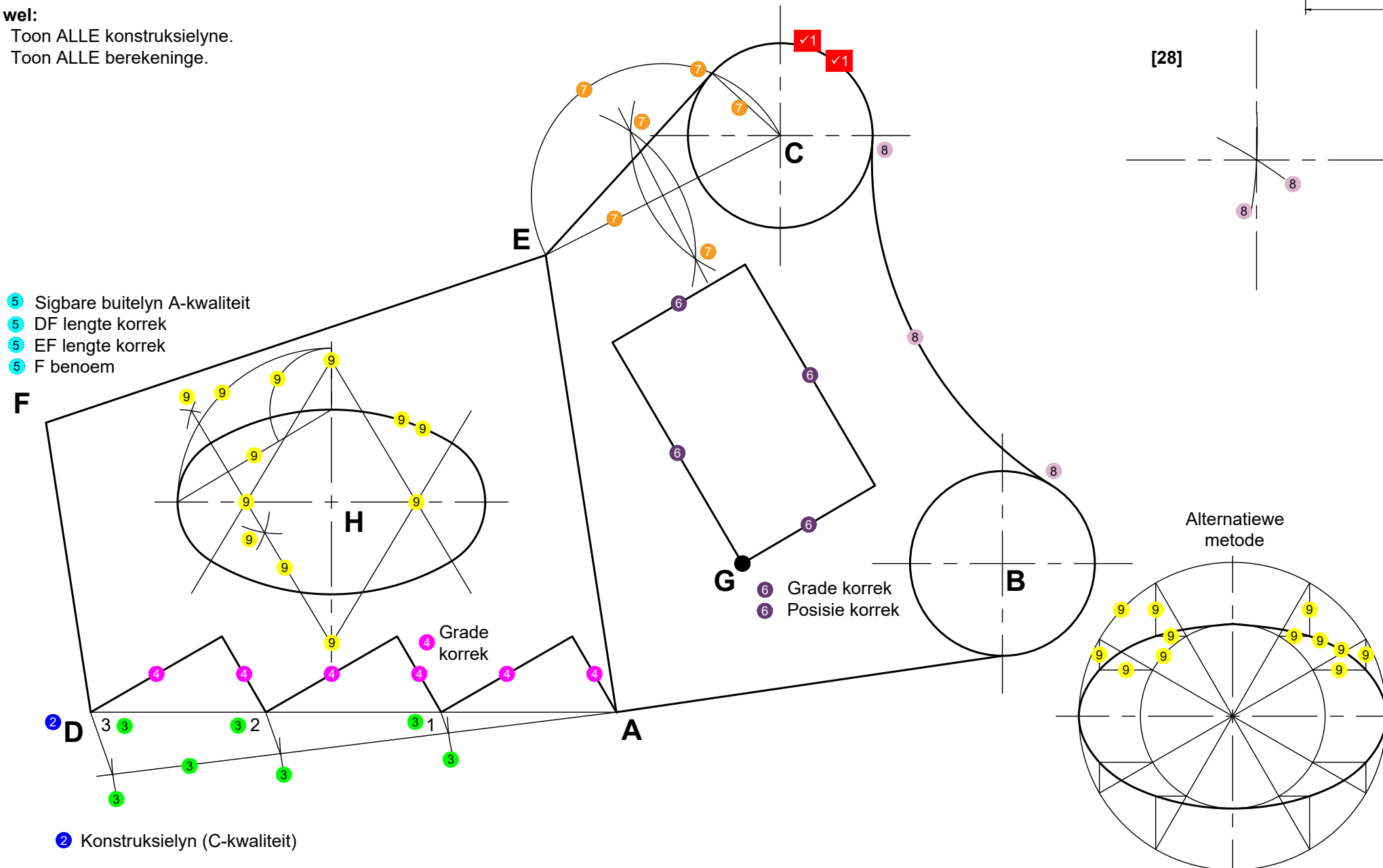
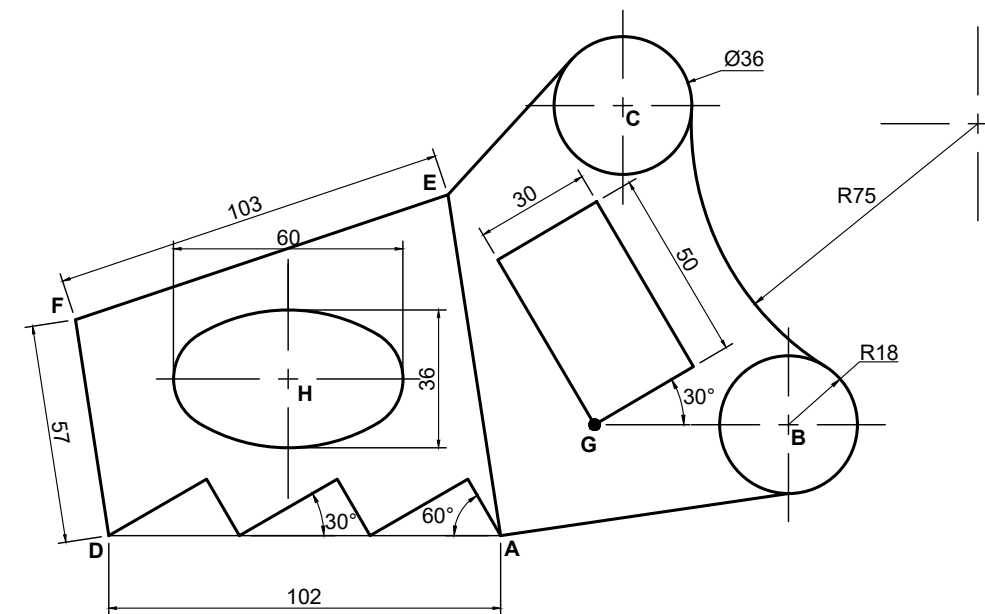
Instruksies:

Gebruik die gegewe skets op diagramvel 2 en volgens skaal 1:1, konstrueer met behulp van jou tekeninstrumente die volgende:

- 1.1. By punt C, konstrueer sirkel met 'n diameter van 36 mm as 'n aaneenlopende- (sigbare buitelyn) lynkwaliteit.
- 1.2. Met behulp van jou tekenhaak, teken vanaf punt A, 'n konstruksielyn (sagte aaneenlopendelyn) na links, 102 mm lank en benoem die lynstuk AD.
- 1.3. Deur middel van konstruksie, verdeel lynstuk AD in 3 gelyke dele. Toon alle konstruksies en nommer elke verdeelpunt van 1 tot 3.
- 1.4. Konstrueer vanaf laasgenoemde punte A, 1, 2 en 3 volgens 30° en 60° die gegewe sig-sag-lyne soos aangedui op die skets.
- 1.5. Gebruik gegewe afmetings vir lyne DF en EF en bepaal posisie F. Verbind die punte DF en EF as 'n aaneenlopende- (sigbare buitelyn) lynkwaliteit.
- 1.6. Vanaf punt G, bepaal die reghoek volgens die grade en afmetings soos aangedui op die skets.
- 1.7. Vanaf punt E, konstrueer 'n aaneenlopende- (sigbare buitelyn) lynkwaliteit raaklyn aan sirkel C.
- 1.8. Konstrueer 'n interne raakboog met aaneenlopende- (sigbare buitelyn) lynkwaliteit met 'n radius van 75 mm aan die twee sirkels B & C sodat die twee sirkels uitwendig uitgesluit sal wees aan die interne raakboog.
- 1.9. Gebruik H as die middelpunt en konstrueer 'n elips met aaneenlopende- (sigbare buitelyn) lynkwaliteit. Die vertikale as moet 36 mm en die horisontale as moet 60 mm wees.

Let wel:

- Toon ALLE konstruksielyne.
- Toon ALLE berekeninge.



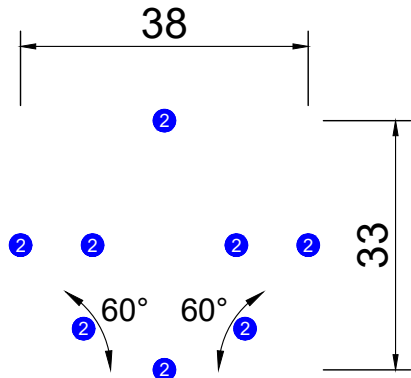
ASSESSERINGSKRITERA				
1.1	Sirkel C	✓1	2	
1.2	Lynstuk AD ($\frac{2}{2}$)	2	1	
1.3	Verdeling van AD ($\frac{7}{2}$)	3	3.5	
1.4	Sig-sag lyne ($\frac{7}{2}$)	4	3.5	
1.5	Lynstuk DF & EF ($\frac{4}{2}$)	5	2	
1.6	Reghoek vanaf punt G ($\frac{6}{2}$)	6	3	
1.7	Raaklyn ($\frac{6}{2}$)	7	3	
1.8	Interne raakboog ($\frac{8}{2}$)	8	4	
1.9	Ellips ($\frac{12}{2}$)	9	6	
TOTAAL			28	

BEREKENINGS

R (Raakboog) + r (Sirkel) 8

R 75 + r 18 8

R93 8



VRAAG 3: ISOMETRIESE TEKENING

Gegee:

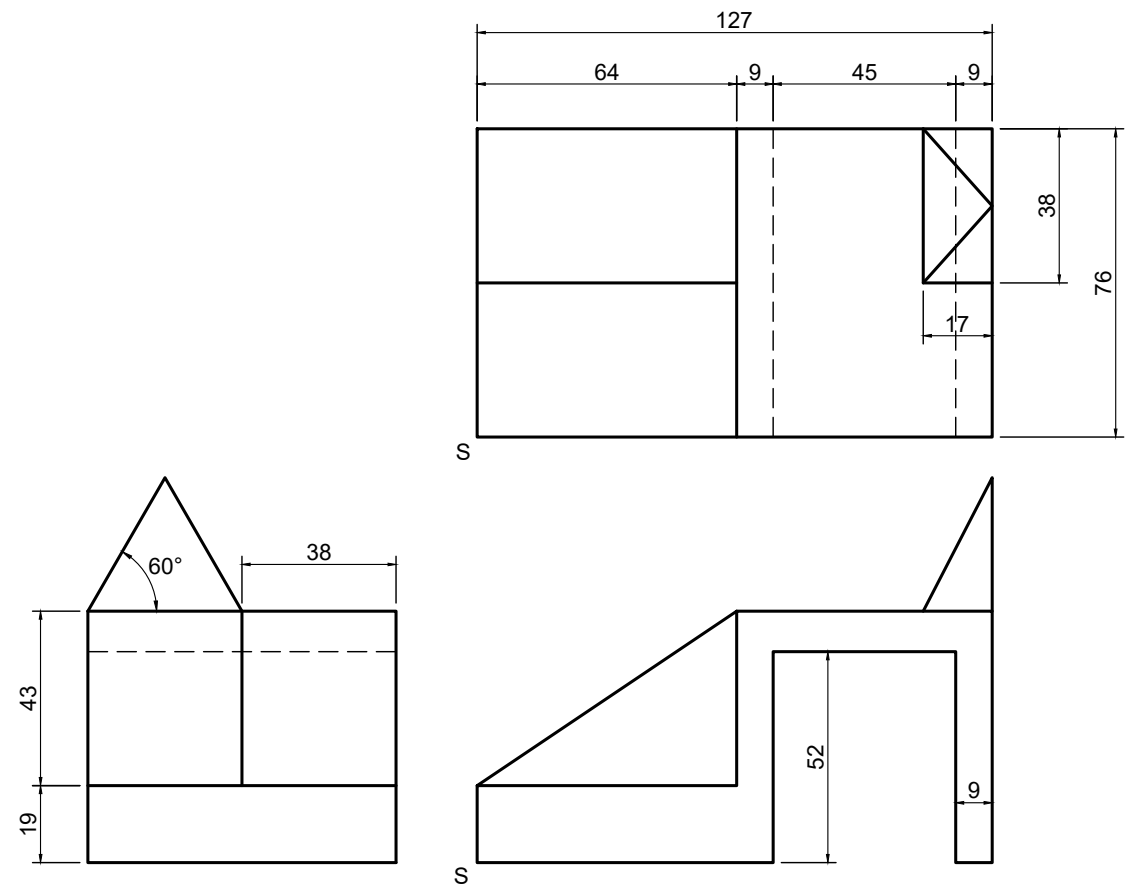
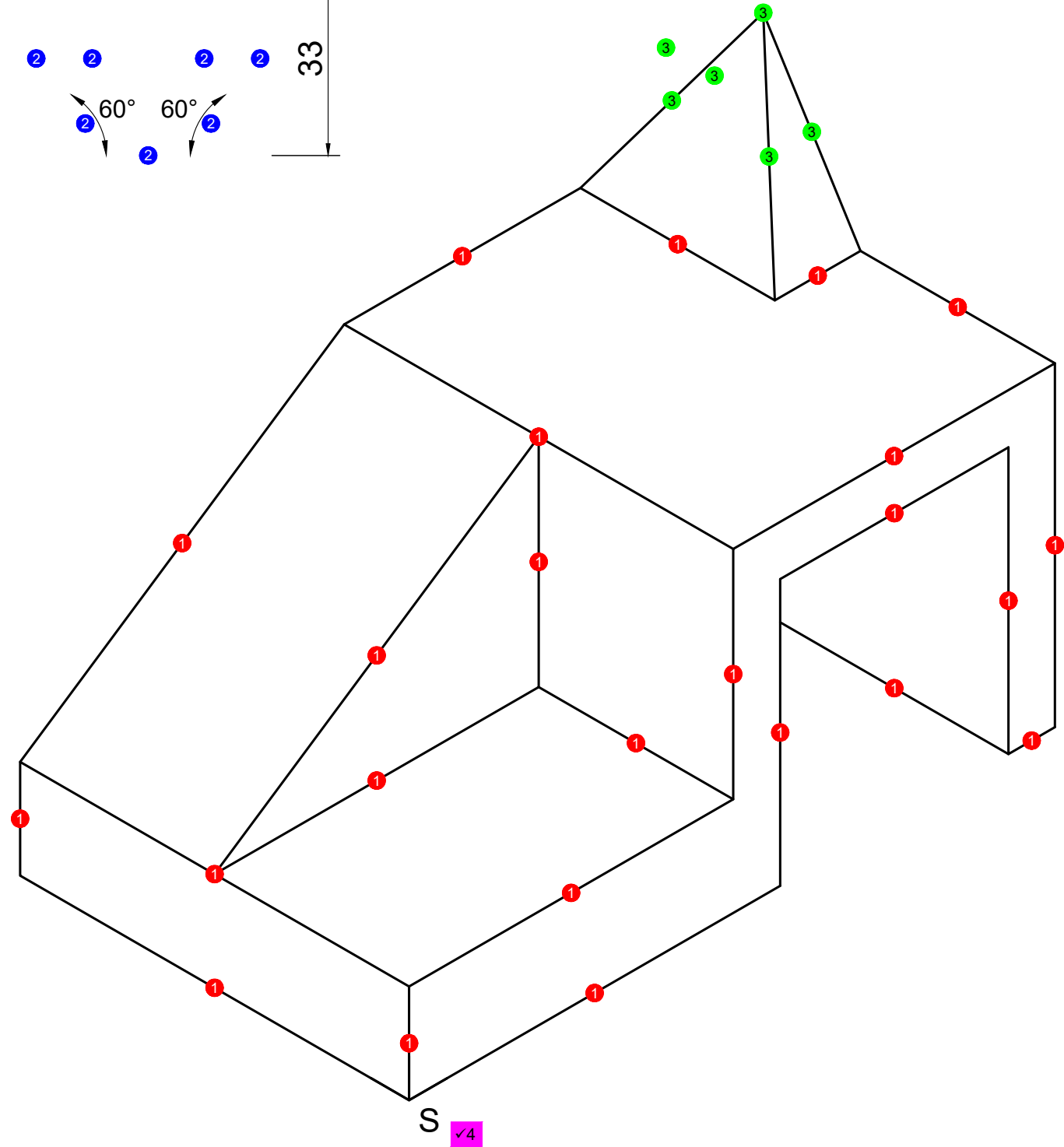
Die vooraansig, linkeraansig en bo-aansig van 'n gietstuk in derdehoekse ortografiese projeksie. Die beginpunt S op diagramvel 3 (bladsy 4).

Instruksies:

Met punt S as die laagste punt van die tekening, teken volgens skaal 1:1 'n isometriese tekening van die gietstuk.

- Geen verborge detail word verlang nie.
- Toon ALLE nodige konstruksies.

[20]



ASSESSERINGSKRITERIA			Punt	Mod.
1	Isometriese lyne ($\frac{24}{2}$)	1	12	
2	Hulpaansig ($\frac{8}{2}$)	2	4	
3	Nie-isometriese lyne ($\frac{6}{2}$)	3	3	
4	Plasing	4	1	
TOTAAL			20	



VRAAG 4: MEGANIESE TEKENING

Gegee:

Diagramvel 4 (baldsy 5) toon die volgende:

- 'n Isometriese aansig van 'n gietstuk.
- Die vooraansig, linkeraansig en bo-aansig van 'n gietstuk in derdehoekse ortografiese projeksie.

Diagramvel 5 (baldsy 6) toon die bo-aansig reeds in posisie geteken vir die voltooiing van die tekening.

Instruksies:

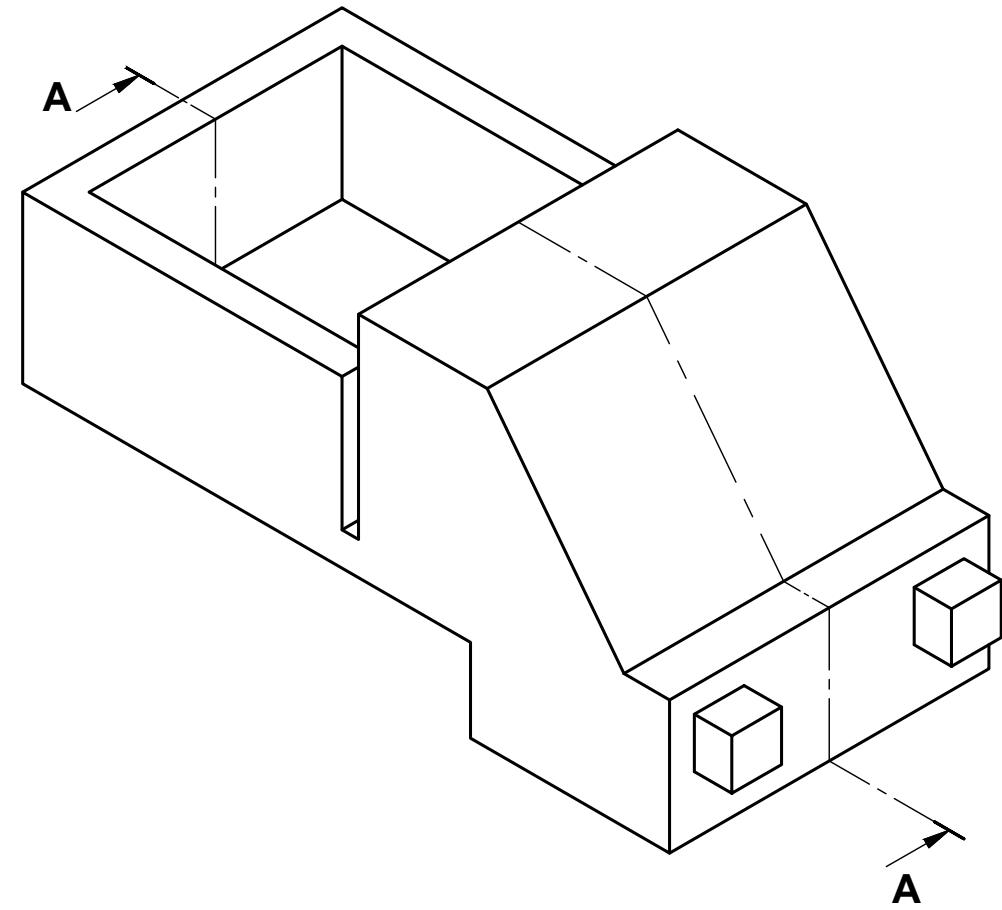
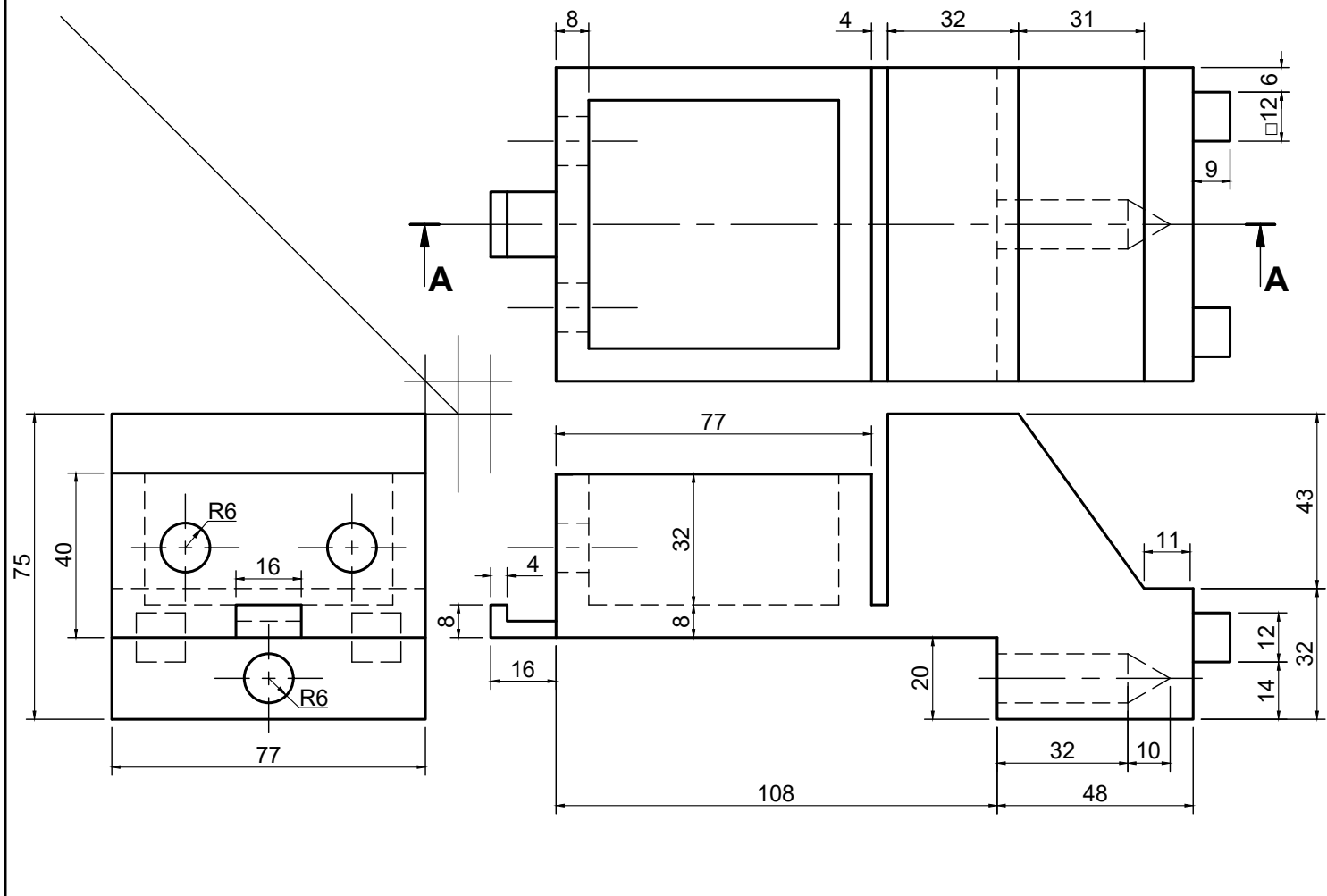
Teken volgens skaal 1:1 en in derdehoekse ortografiese projeksie die volgende aansigte van die gietstuk op diagramvel 5:

1. Die deursnee-vooraansig volgens snyvlak A-A.
2. Die regteraansig. Toon alle verborge besonderhede.

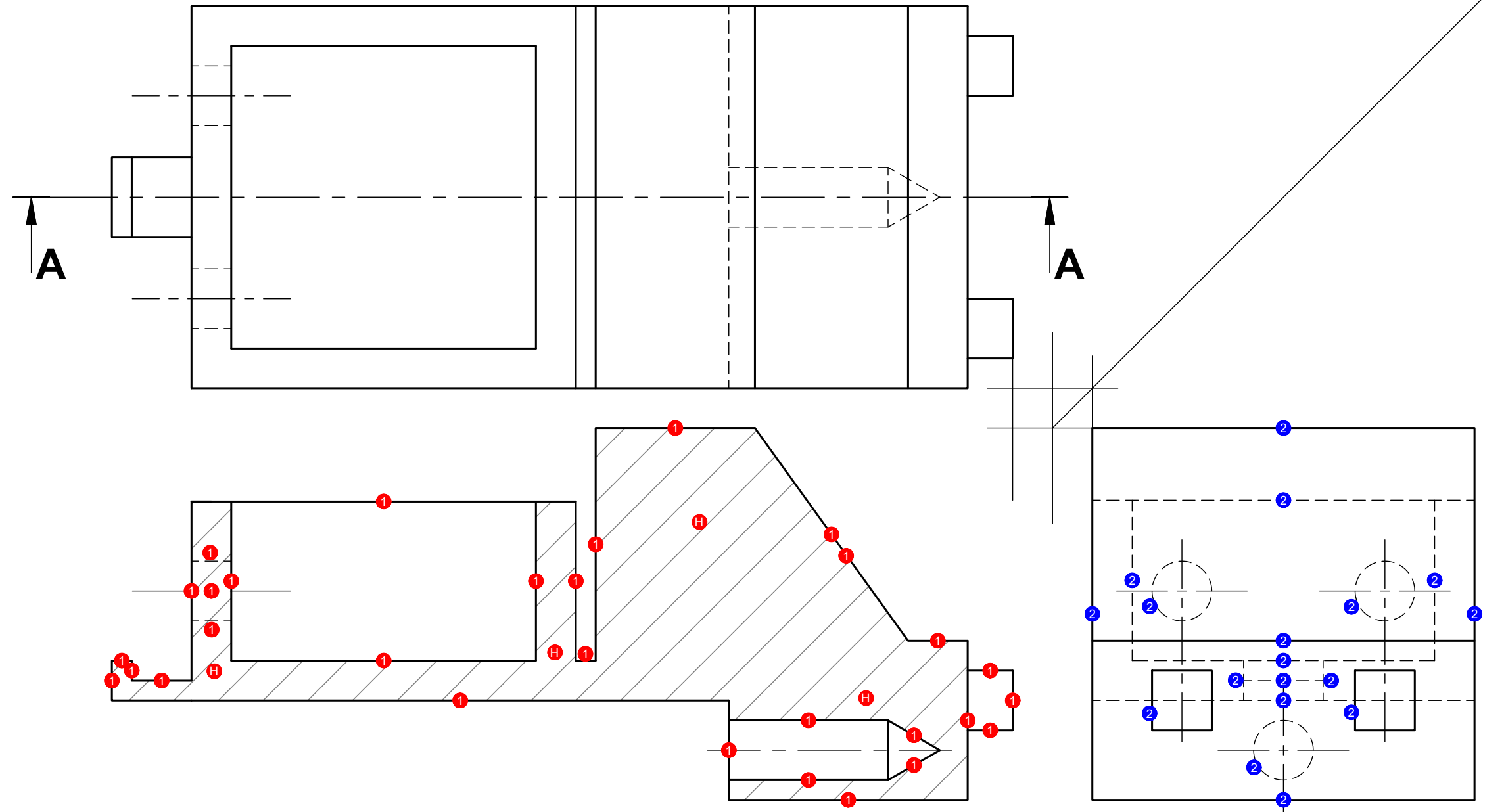
Let wel:

- Voeg die titel en skaal van die tekening in die gegewe spasie in.
- Teken die korrekte projeksiesimbool in die gegewe spasie.

[30]



KRAM



TITEL & SKAAL	
GIETSTUK	✓3
SKAAL 1:1	✓3
PROJEKSIESIMBOOL	
	✓4

ASSESSERINGSKRITERIA			Punt	Mod.
1	Deurnsee vooraansig ($\frac{34}{2}$)	1 H	17	
2	Regteraansig ($\frac{18}{2}$)	2	9	
3	Titel en skaal	✓3	2	
4	Projeksiesimbool	✓4	2	
TOTAAL			30	

DIAGRAMVEL: 5	INGENIEURSGRAFIKA EN -ONTWERP	VS DvO / JUNIE 2019	NAAM & VAN	MEMORANDUM	GRAAD	10	6
---------------	-------------------------------	---------------------	------------	-------------------	-------	-----------	----------