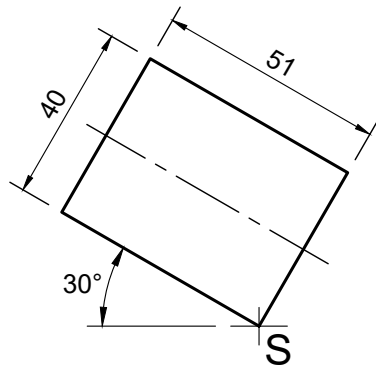


VRAAG 2.1: VASTE LIGGAME



Gegee:

- Die vooraansig van 'n gelyksydige vierkantige prisma.
- Die basissye van die gelyksydige vierkantige prisma is 40 mm.
- Beginposisie S

Instruksies:

Teken volgens skaal 1 : 1, die volgende aansigte van die vaste liggaam:

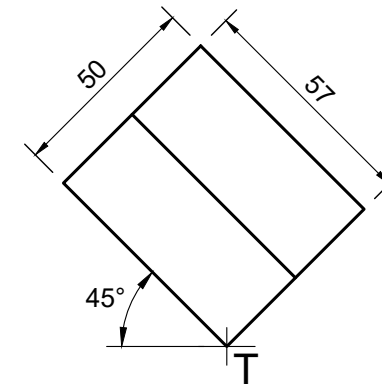
- 2.1 Die gegewe vooraansig
- 2.2 'n Bo-aansig
- 2.3 'n Regteraansig

Let wel:

- Beplanning is noodsaaklik.
- Gebruik beginposisie S op die diagramvel.
- Toon alle konstruksies.
- Toon alle verborge besonderhede.

S

VRAAG 2.2: VASTE LIGGAME



Gegee:

- Die vooraansig van 'n gelyksydige driehoekige prisma.
- Die basissye van die gelyksydige driehoekige prisma is 50 mm.
- Beginposisie T.

Instruksies:

Teken volgens skaal 1 : 1, die volgende aansigte van die vaste liggaam:

- 2.1 Die gegewe vooraansig
- 2.2 'n Bo-aansig
- 2.3 'n Linkeraansig

Let wel:

- Beplanning is noodsaaklik.
- Gebruik beginposisie T op die diagramvel.
- Toon alle konstruksies.
- Toon alle verborge besonderhede.

T

ASSESSERINGSKRITERIA			
1	HULPAANSIG	9	
2	VOORAANSIG	5	
3	BO-AANSIG	7	
4	REGTERAANSIG	7	
PENALISERING (-1)			
TOTAAL		28	

ASSESSERINGSKRITERIA			
1	HULPAANSIG	8	
2	VOORAANSIG	6	
3	BO-AANSIG	7	
4	LINKERAANSIG	7	
PENALISERING (-1)			
TOTAAL		28	



VASTE LIGGAME

BERAAMDE TYD VIR VOLTOOIING
JOU TYD VAN VOLTOOIING

35 MIN
MIN

GRAAD
10

NAAM & VAN

TAAK
7.5

BLADSY
2.5