

VRAAG 2.1: VASTE LIGGAME

Gegee:

- Die vooraansig van 'n gelyksydige vyfhoekige prisma.
- Die basissy van die gelyksydige vyfhoekige prisma is 28 mm.
- Beginposisie S

Instruksies:

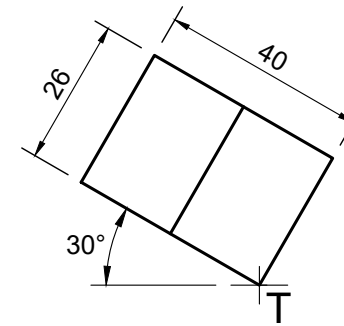
Teken volgens skaal 1 : 1, die volgende aansigte van die vaste liggaam:

- 2.1 Die gegewe vooraansig
- 2.2 'n Bo-aansig
- 2.3 'n Linkeraansig

Let wel:

- Beplanning is noodsaaklik.
- Gebruik punt S as die beginposisie op hierdie diagramvel.
- Toon alle konstruksies.
- Toon alle verborge besonderhede.

S+



VRAAG 2.2: VASTE LIGGAME

Gegee:

- Die vooraansig van 'n gelyksydige seskantige prisma.
- Die seskant se oorkant afstand van basissy na basissy is 40 mm.
- Beginposisie T.

Instruksies:

Teken volgens skaal 1 : 1, die volgende aansigte van die vaste liggaam:

- 2.1 Die gegewe vooraansig
- 2.2 'n Bo-aansig
- 2.3 'n Regteraansig

Let wel:

- Beplanning is noodsaaklik.
- Gebruik punt T as die beginposisie op hierdie diagramvel.
- Toon alle konstruksies
- Toon alle verborge besonderhede

T+

ASSESSERINGSKRITERIA			
1	HULPAANSIG	11	
2	VOORAANSIG	7	
3	BO-AANSIG	12	
4	LINKERAANSIG	13	
PENALISERING (-1)			
TOTAAL		43	

ASSESSERINGSKRITERIA			
1	HULPAANSIG	11	
2	VOORAANSIG	6	
3	BO-AANSIG	19	
4	REGTERAANSIG	19	
PENALISERING (-1)			
TOTAAL		55	



VASTE LIGGAME

BERAAMDE TYD VIR VOLTOOIING
JOU TYD VAN VOLTOOIING

30 MIN
MIN

GRAAD
10

NAAM & VAN

TAAK
7.7

BLADSY
2.7