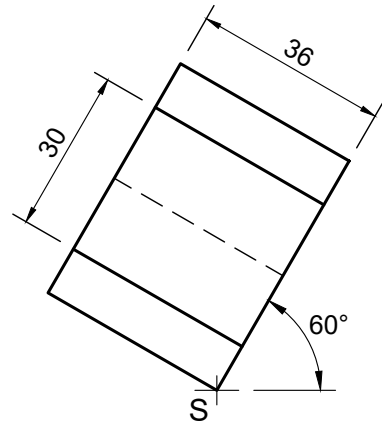


VRAAG 2.1: VASTE LIGGAME



Gegee:

- Die vooraansig van 'n gelyksydige vyfhoekige prisma.
- Die basissye van die gelyksydige vyfhoekige prisma is 30 mm.
- Beginposisie S

Instruksies:

Teken volgens skaal 1 : 1, die volgende aansigte van die vaste liggaam:

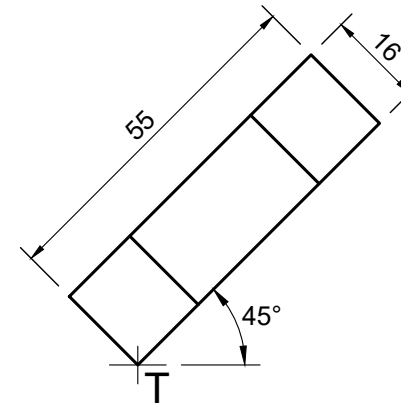
- 2.1 Die gegewe vooraansig
- 2.2 'n Bo-aansig
- 2.3 'n Regteraansig

Let wel:

- Beplanning is noodsaaklik.
- Gebruik punt S as die beginposisie op hierdie diagramvel.
- Toon alle konstruksies.
- Toon alle verborge besonderhede.

S

VRAAG 2.2: VASTE LIGGAME



Gegee:

- Die vooraansig van 'n gelyksydige seskantige prisma.
- Die seskant se oorhoekse afstand is 55 mm.
- Beginposisie T.

Instruksies:

Teken volgens skaal 1 : 1, die volgende aansigte van die vaste liggaam:

- 2.1 Die gegewe vooraansig
- 2.2 'n Bo-aansig
- 2.3 'n Linkeraansig

Let wel:

- Beplanning is noodsaaklik.
- Gebruik punt T as die beginposisie op hierdie diagramvel.
- Toon alle konstruksies.
- Toon alle verborge besonderhede.

T

ASSESSERINGSKRITERIA			
1	HULPAANSIGTE	14	
2	VOORAANSIG	8	
3	BO-AANSIG	13	
4	REGTERAANSIG	13	
PENALISERING (-1)			
TOTAAL		48	

ASSESSERINGSKRITERIA			
1	HULPAANSIG	11	
2	VOORAANSIG	7	
3	BO-AANSIG	13	
4	LINKERAANSIG	13	
PENALISERING (-1)			
TOTAAL		44	



VASTE LIGGAME

BERAAMDE TYD VIR VOLTOOIING
JOU TYD VAN VOLTOOIING

30 MIN
MIN

GRAAD
10

NAAM & VAN

TAAK
7.8 BLADSY
2.8