

VRAAG 2.1: VASTE LIGGAME

Gegee:

- Die vooraansig van 'n gelyksydige vyfkantige piramide met snylyn PQ.
- Die basissyde van die gelyksydige vyfkantige piramide is 25 mm.

Instruksies:

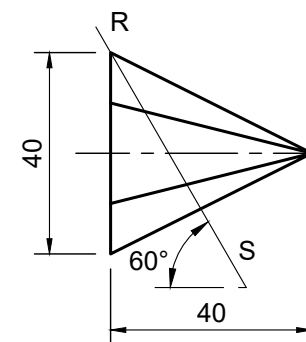
Teken volgens skaal 1 : 1, die volgende aansigte van die vaste liggaam:

- 2.1 Die gegewe vooraansig
- 2.2 'n Deursnee bo-aansig
- 2.3 'n Deursnee regteraansig
- 2.4 Die ware vorm van die snit

Let wel:

- Beplanning is noodsaaklik
- Toon alle konstruksies
- Toon alle verborge besonderhede

ASSESSERINGSKRITERIA			
1	DEURSNEE REGTERAANSIG	13	
2	VOORAANSIG	7	
3	DEURSNEE BO-AANSIG	10	
4	WARE VORM	8	
PENALISERING (-1)			
TOTAAL		38	



VRAAG 2.2: VASTE LIGGAME

Gegee:

- Die vooraansig van 'n gelyksydige seshoekige piramide met snylyn RS.
- Die oorhoekse afstand van die gelyksydige seshoekige piramide is 40 mm.

Instruksies:

Teken volgens skaal 1 : 1, die volgende aansigte van die vaste liggaam:

- 2.1 Die gegewe vooraansig
- 2.2 'n Deursnee bo-aansig
- 2.3 'n Deursnee linkeraansig
- 2.4 Toon die ware vorm van die snit

Let wel:

- Beplanning is noodsaaklik
- Toon alle konstruksies
- Toon alle verborge besonderhede.

ASSESSERINGSKRITERIA			
1	DEURSNEE LINKERAANSIG	15	
2	VOORAANSIG	7	
3	DEURSNEE BO-AANSIG	11	
4	WARE VORM	9	
PENALISERING (-1)			
TOTAAL		42	



VASTE LIGGAME

BERAAMDE TYD VIR VOLTOOIING	30 MIN	GRAAD
JOU TYD VAN VOLTOOIING	MIN	10

NAAM & VAN

TAAK	BLADSY
7.25	2.25