

**VRAAG 2.1: VASTE LIGGAME**

**Gegee:**

- Die vooraansig van 'n silinder.
- Beginposisie S

**Instruksies:**

Teken volgens skaal 1 : 1, die volgende aansigte van die vaste liggaam:

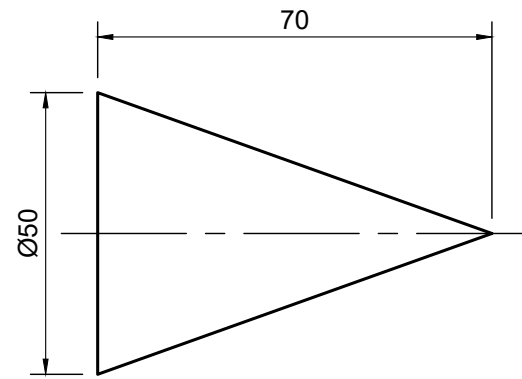
- 2.1 Die gegewe vooraansig
- 2.2 'n Bo-aansig
- 2.3 'n Linkeraansig

**Let wel:**

- Beplanning is noodsaaklik.
- Gebruik punt S as die beginposisie op hierdie diagramvel.
- Toon alle konstruksies.

+  
S

ASSESSERINGSKRITERIA			
1	HULPAANSIGTE	12	
2	VOORAANSIG	6	
3	BO-AANSIG	14	
4	LINKERAANSIG	14	
PENALISERING (-1)			
<b>TOTAAL</b>		46	



**VRAAG 2: VASTE LIGGAME**

**Gegee:**

- Die vooraansig van 'n kegel.
- Die kegel het 'n diameter van 50 mm (Ø50) en 'n weidte van 70 mm.

**Instruksies:**

Teken volgens skaal 1 : 1, die volgende aansigte van die vaste liggaam:

- 2.1 Die gegewe vooraansig
- 2.2 'n Bo-aansig
- 2.3 'n Linkeraansig

**Let wel:**

- Beplanning is noodsaaklik

ASSESSERINGSKRITERIA			
1	LINKERAANSIG	5	
2	VOORAANSIG	4	
3	BO-AANSIG	4	
PENALISERING (-1)			
<b>TOTAAL</b>		13	



VASTE LIGGAME

BERAAMDE TYD VIR VOLTOOIING  
JOU TYD VAN VOLTOOIING

30 MIN  
MIN

GRAAD  
**10**

NAAM & VAN

TAAK  
8.2

BLADSY  
2.27