

VRAAG 2.2: VASTE LIGGAME

Gegee:

- Die vooraansig van 'n kegel met snylyn RS.

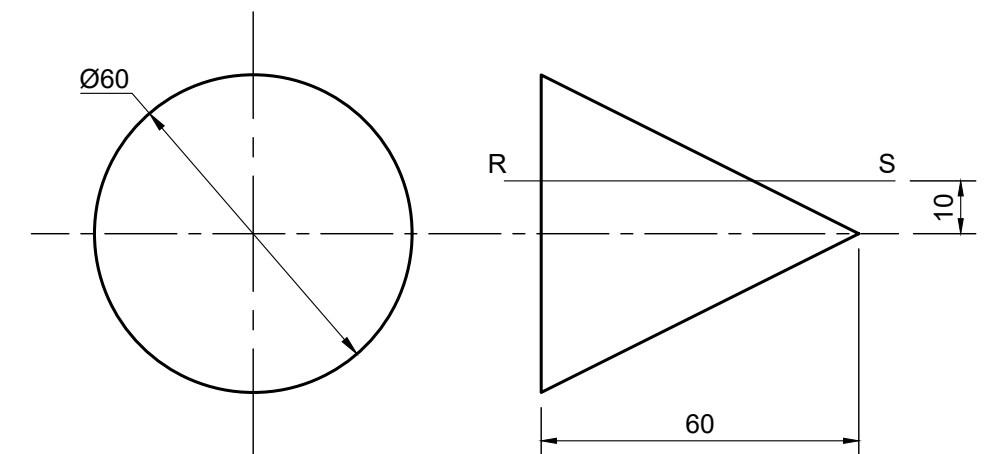
Instruksies:

Teken volgens skaal 1 : 1, die volgende aansigte van die vaste liggaam:

- 2.1 Die gegewe vooraansig
- 2.2 'n Deursnee bo-aansig
- 2.3 'n Linkeraansig

Let wel:

- Beplanning is noodsaaklik
- Toon alle konstruksies



ASSESSERINGSKRITERIA			
1	LINKERAANSIG	7	
2	VOORAANSIG	5	
3	DEURSNEE BO-AANSIG	13	
PENALISERING (-1)			
TOTAAL		25	



VASTE LIGGAME

BERAAMDE TYD VIR VOLTOOIING 30 MIN
 JOU TYD VAN VOLTOOIING MIN

GRAAD 10

NAAM & VAN

TAAK 8.3
 BLADSY 2.28