

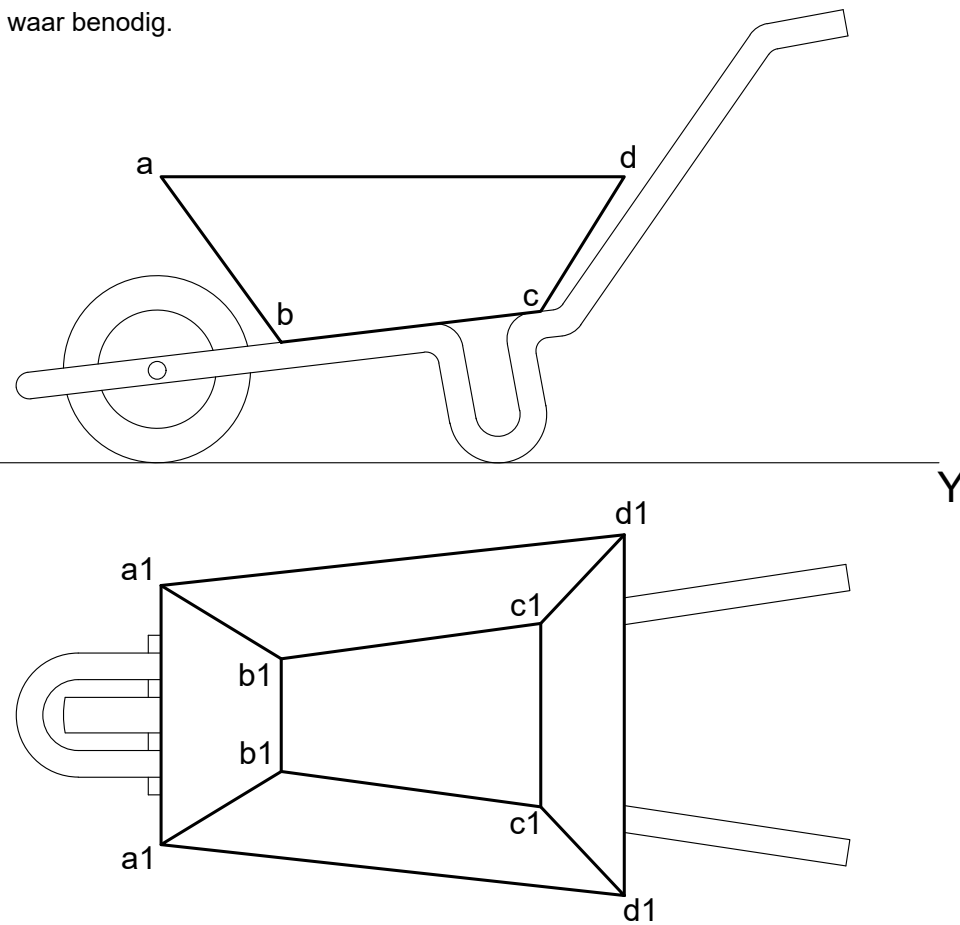
**VRAAG 11.5.1:  
BESKRYWENDE MEETKUNDE**

**Gegee:**  
Die vooraansig en bo-aansig van 'n kruise ABCD in eerstehoekse ortografiese projeksie.

- Instruksies:**  
Bepaal die volgende:
- Die ware lengte van lyn AD
  - Die hoek wat lyn AD ten opsigte van die vertikale vlak vorm.
  - Deur middel van konstruksie, die ware lengte van lyn AB.
  - Die ware hoek wat lyn AB ten opsigte van die vertikale vlak vorm.
  - Deur konstruksie, die hoek en ware lengte wat lyn CD ten opsigte van die vertikale vlak vorm.
  - Bepaal deur middel van projeksie die ware lengte en horisontale hoek wat lyn AA vorm.

- Let wel:**
- Toon alle konstruksies waar benodig.
  - Voltooi die tabel.

TABEL	
WL - AD	
$\phi$ - AD	
WL - AB	
$\phi$ - AB	
WL - CD	
$\phi$ - CD	
WL - AA	
$\ominus$ - AA	



ASSESSERINGSKRITERIA			
1	LYN - AD	2	
2	LYN - AB	6	
3	LYN - CD	6	
4	LYN - AA	5	
5	TABEL	8	
PENALISERING (-1)			
<b>TOTAAL</b>		27	

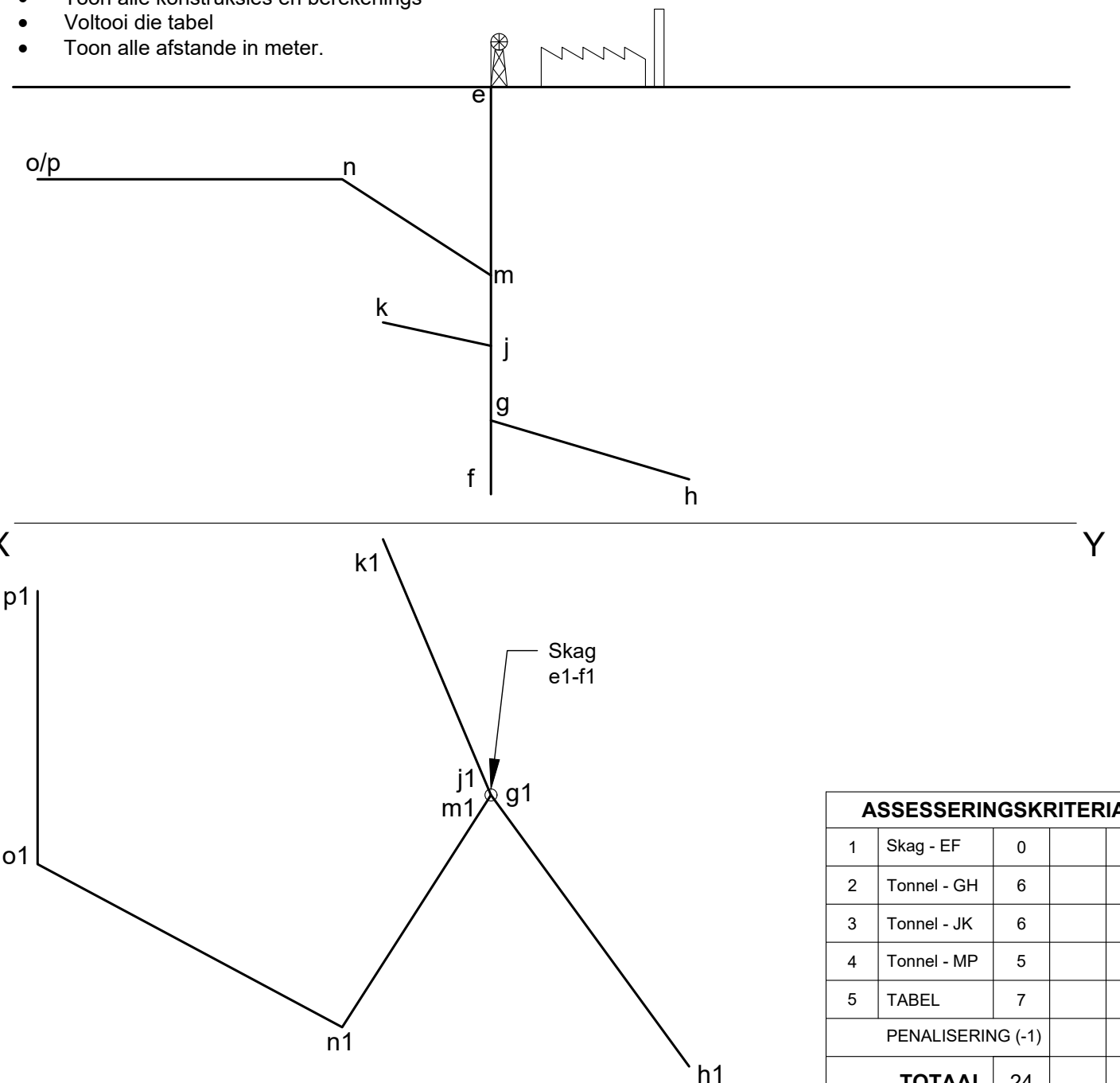
**VRAAG 11.5.2:  
BESKRYWENDE MEETKUNDE**

**Gegee:**  
Die vooraansig en bo-aansig van 'n mynsgag EF met tonnels GH, JK en MP in eerstehoekse ortografiese projeksie geteken volgens 'n skaal van 1 : 30 000.

- Instruksies:**  
Bepaal die volgende in meter:
- Die totale diepte van die mynsgag EF.
  - Die hoek wat die mynsgag met die horisontale vlak vorm.
  - Deur middel van projeksie, die ware lengte en horisontale hoek wat tunnel GH vorm.
  - Die ware lengte en horisontale hoek van tunnel JK. Gebruik die konstruksiemetode.
  - Die totale lengte van tunnel MP.

- Let wel:**
- Toon alle konstruksies en berekenings
  - Voltooi die tabel
  - Toon alle afstande in meter.

TABEL	
WL - EF	
$\ominus$ - EF	
WL - GH	
$\ominus$ - GH	
WL - JK	
$\ominus$ - JK	
WL - EFGH	



ASSESSERINGSKRITERIA			
1	Skag - EF	0	
2	Tonnel - GH	6	
3	Tonnel - JK	6	
4	Tonnel - MP	5	
5	TABEL	7	
PENALISERING (-1)			
<b>TOTAAL</b>		24	



**BESKRYWENDE MEETKUNDE**

BERAAMDE TYD VIR VOLTOOIING  
JOU TYD VAN VOLTOOIING

30 MIN  
MIN

GRAAD  
**10**

NAAM & VAN

TAAK  
9.5  
BLADSY  
3.5