



VRAAG 1 OF 4: VLOERPLAN SANS 10143 SIMBOLE

Gegee:

- 'n Reeks argitek en rekenaar (ROT) voorstellings van toebehere, installasies en dienste wat normaalweg op argitekkeninge voorgestel word.
- 'n Tabel met 'n beskrywingskolom (kolom A) en 'n antwoordkolom (kolom B).

Instruksies:

- Gebruik die gegewe simboolvoorstellings en **teken vryhand**, by kolom B, die **SANS 10143 simbool** wat by die beskrywing by kolom A sal pas. [18]

| SANS 10143 SIMBOLE | | | |
|--------------------|--|----|--|
| 1 | | 10 | |
| 2 | | 11 | |
| 3 | | 12 | |
| 4 | | 13 | |
| 5 | | 14 | |
| 6 | | 15 | |
| 7 | | 16 | |
| 8 | | 17 | |
| 9 | | 18 | |

| VERWYSINGSTABEL | | | |
|---------------------------------------|---------|---|---------|
| KOLOM A | KOLOM B | KOLOM A | KOLOM B |
| VERWERKTE HOUT | | EENRIGTING SKAKELAAR TWEEPOOL | |
| SEMENT EN SAND (VLAKLAAG OF PLEISTER) | | KRAGPUNTUITLAAT MET SKAKELAAR | |
| MUURGEMOTEERDE LIG | | AARD | |
| EENRIGTING SKAKELAAR DRIEPOOL | | PLAFONMONTEERDE LIG | |
| VERDEELBORD | | EENRIGTING SKAKELAAR EENPOOL | |
| HARDE PUIN | | BREEK IN KONTINUTEITLYN / ONDERBROKE AANSIG | |
| SIERSTEEN | | PLEISTERSTEEN | |
| BETON | | NOORDSIMBOOL | |
| SNYVLAKLYN | | FLUORESENT LIG (3 X 40 W) | |

VRAAG 4: VLOERPLAN SANS 10143 SIMBOLE

Gegee:

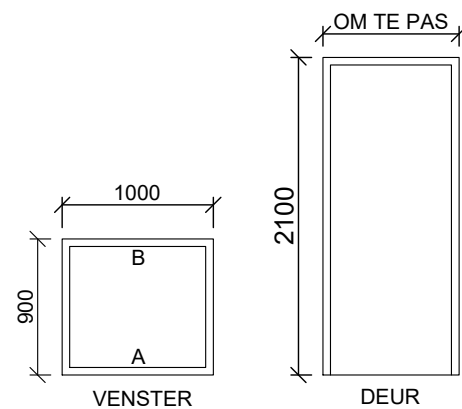
Onvolledige vloerplanne en snitaansigte.

Instruksies:

- Maak gebruik van die skaal soos aangewys by elke voorstelling en voltooi die vrae.

Let wel:

- Die mure is gebou met pleistersteen
- Geen verborge besonderhede word verlang nie. [49]



DEUR- EN VENSTERNOTAS:

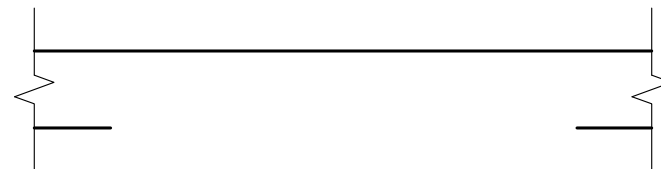
- A = Oopmaak posisie
- B = Skarnierposisie
- C = Vaste paneel
- Venterraam is 50 mm dik
- 150 x 20 mm Veselsement ventsterbank teen (30°) onder venster
- 200 x 75 mm Latei bokant elke venster en deur
- Latei is 2100 mm bokant VVV

VRAAG 4: SIVIELE VLOERPLAN - VENSTER

Volgens skaal 1 : 20, voorsien die onvoltooide vloerplan van venster.

Let wel:

- Toon alle arseringbesonderhede
- Die gewigdraendemuur is 200 mm dik. [6]



VRAAG 4: SIVIELE VLOERPLAN - DEUR

Volgens skaal 1 : 20, voorsien die onvoltooide vloerplan van deur.

Let wel:

- Toon alle arseringbesonderhede
- Die gewigdraendemuur is 200 mm dik. [4]



ASSESSERINGSKRITERIA

| SANS 10143 SIMBOLE | | | |
|-------------------------|----------|----|--|
| SUBTOTAAL | | 18 | |
| VENTSTER | | | |
| 1 | Venster | 5 | |
| 2 | Arsering | 1 | |
| SUBTOTAAL | | 6 | |
| DEUR | | | |
| 1 | Deur | 3 | |
| 2 | Arsering | 1 | |
| SUBTOTAAL | | 4 | |
| TOTALE PENALISERING (-) | | | |
| TOTAAL | | 28 | |



SIVIEL SANS 10143 SIMBOLE

BERAAMDE TYD VIR VOLTOOIING
JOU TYD VAN VOLTOOIING

20 MIN
MIN

GRAAD
10

NAAM & VAN

TAAK
10.4
BLADSY
1.4