

VRAAG 4: SIVIEL ELEKTRIES

Gegee:

- Die vloerplan van die elektriese uitleg.
- Die tabel van die elektriese simbole.
- Die name van elke nommer (elektriese komponente)

Instruksies:

Teken alle elektriese toebehoere soos deur die nommers aangedui

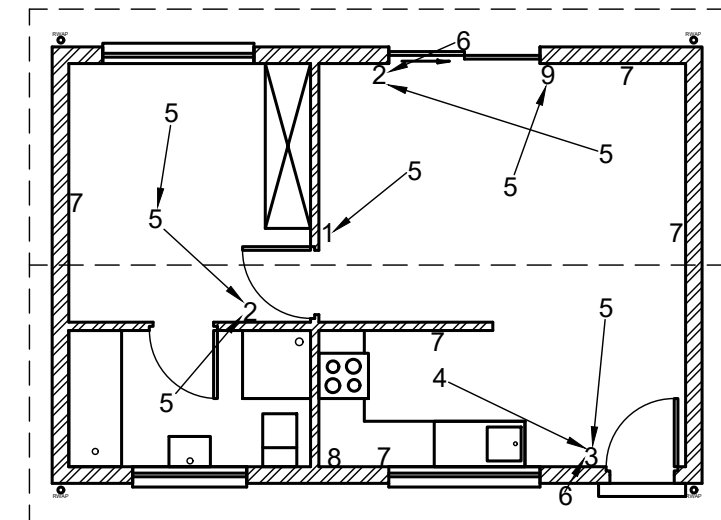
NOTAS:

ALLE tekene moet voldoen aan die **riglyne** en **grafiese simbole** vervat in die *SANS 10143*.

ELEKTRIESE TOEBEHORE

1. EENRIGTINGSKAKELAAR - ENKELPOOL
2. EENRIGTINGSKAKELAAR - DUBBELPOOL
3. EENRIGTINGSKAKELAAR - DRIEPOOL
4. FLUORESEERLIG 2 x 40 W
5. PLAFONLIG
6. MUURGEMONTEERDE LIG
7. GESKAKELDE KRAGPUNT
8. DISTRIBUSIE BORD
9. VERDOWWER-SKAKELAAR

LET WEL:
DIE PYL TOON DIE LIGVERBINDING MET DIE SKAKELAAR.



ELEKTRIESE DIAGRAM

ELEKTRIESE SIMBOLE			
LIGTE	SKAKELAARS	KRAGPUNTE	VERSKIEDENHEID

ASSESSERINGSKRITERA

ELEKTRIES

1	ELEKTRIESE KOMPONENTE	32		
TOTAAL		32		



SIVIEL ELEKTRIES

BERAAMDE TYD VIR VOLTOOIING	15 MIN	GRAAD
JOU TYD VAN VOLTOOIING	MIN	

NAAM & VAN

TAAK	BLADSY
10.6	5.2