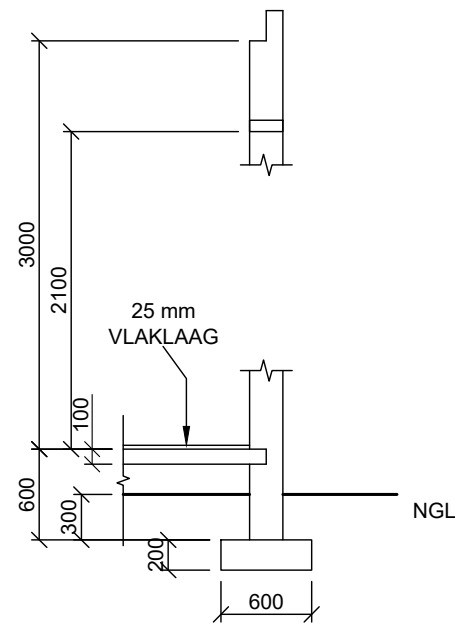
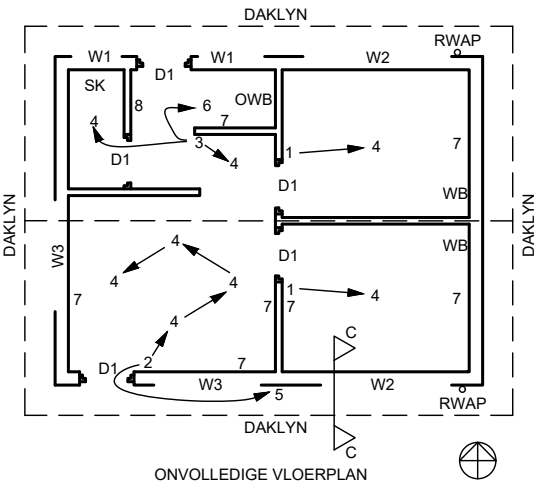


KAMERAANWYSINGS & VLOERAFWERKING

KAMER 1: KONSULTASIEKAMER 1 TEËLS
 KAMER 2: KONSULTASIEKAMER 2 TEËLS
 KAMER 3: ONTVANGS- EN WAGAREA TEËLS
 KAMER 4: PERSONEELGERIEWE TEËLS

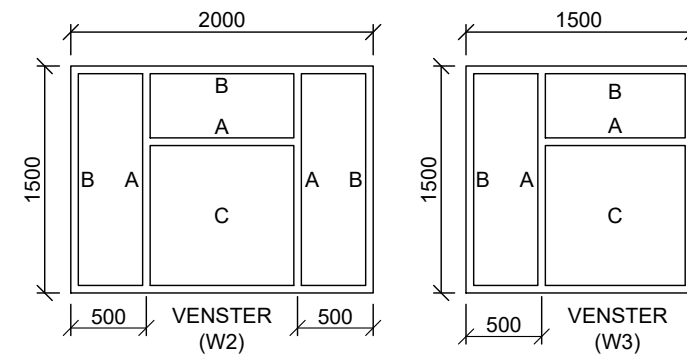
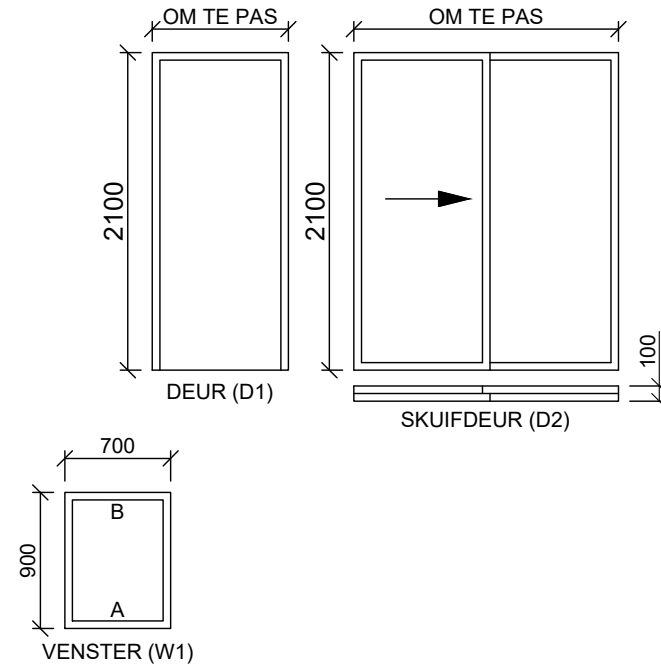


GEWIGDRAENDE MURE = 200mm
 NIE-GEWIGDRAENDE MURE = 110mm

| ELEKTRIESE SIMBOLE | | |
|--------------------|---------|---------------------|
| NOMMER | SIMBOOL | BESKRYWING |
| 1 | | EENPOOL SKAKELAAR |
| 2 | | TWEEPOOL SKAKELAAR |
| 3 | | DRIEPOOL SKAKELAAR |
| 4 | | PLAFONLIG |
| 5 | | MUURGEMONTEERDE LIG |
| 6 | | 2 X 40 W BUISLIGTE |
| 7 | | SKAKELAARSOK |
| 8 | | VERDEELBORD |

NOTA: VERVANG ELKE NOMMER OP DIE VLOERPLAN MET DIE OOREENSTEMMENDE SIMBOOL SOOS AANGEDUI BY ELK VAN DIE EINDPUNTE VAN DIE VRYHAND LYN WAT DIE KRAGKABELVERBINDING TUSSEN DIE KOMPONENTE AANDUI

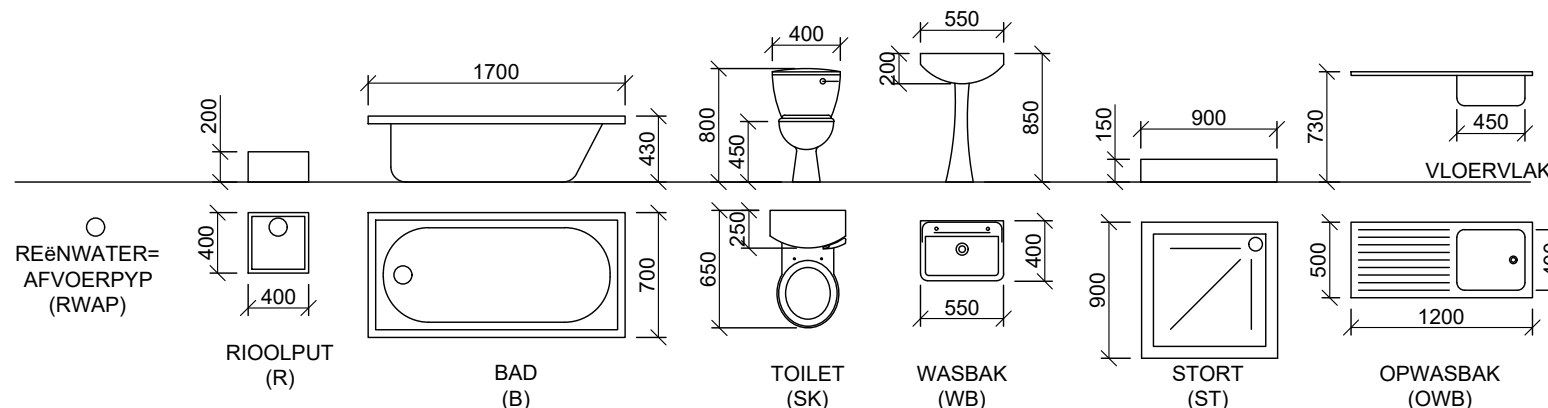
DEUR- EN VENSTERSKEDULE



DEUR- EN VENSTERNOTAS:

- A = OOPMAAKKANT
- B = SKARNIERKANT
- C = VASTE PANEEL
- 150 x 20 mm VESELEMENTVENSTER= BANK (30°) ONDER ALLE VENSTERS
- 200 x 75 mm LATEI BOKAND ALLE VENSTEROPENINGE
- ALLE LATEIE IS OP DIESLEFDE HOOGTE
- ALLE RAME IS 50mm DIK

TOEBEHORE



VRAAG 4: SIVIELE TEKENING

Gegee:

- Die onvolledige vloerplan wat die mure, posisie van die deure, vensterrame, toebehore en elektriese uitleg toon
- Onvolledige suidaansig wat die mure, vensteropening en dak toon
- Die onvolledige fondasie en eksterne muur besonderhede
- Kameraanduidings en vloerafwerkings
- 'n Deur- en vensterskedule
- 'n Tabel met elektriese toebehore
- 'n Tabel met kenmerke en toebehore
- Die onvolledige vloerplan en suidaansig van 'n spreekkamer, geteken volgens skaal 1 : 50 en die onvolledige fondasie, muur-, dakbesonderhede en breeklyn van die gedetailleerde snit, geteken volgens skaal 1 : 20 op bladsy 4.4.

Instruksies:

Beantwoord hierdie vraag op bladsy 4.4.

4.1 Gebruik die gegewe onvolledige vloerplan, onvolledige elevasie en onvolledige snitaansig en teken volgens **die gepaste skaal** en in eerstehoekse ortografiese projeksie, die volgende aansigte van die spreekkamers:

4.1.1 DIE VOLLEDIGE VLOERPLAN.

Voeg die volgende kenmerke by die tekening:

- ALLE deure en vensters
- ALLE arseringsbesonderhede

4.1.2 DIE VOLLEDIGE SUIDAANSIG.

Toon die volgende kenmerke op die tekening:

- Die buitemuur, deur- en vensterbesonderhede
- Die natuurlike grondvlak en voltooid vloervlak

4.2 Gebruik die onvolledige muur- en breeklynbesonderhede op bladsy 75 en teken, volgens **skaal 1 : 20**, 'n gedetailleerde snit volgens **snivlak C-C** van die area in die ellips wat op die onvolledige vloerplan getoon word.

- Toon die volgende kenmerke op die tekening:
- Die volledige besonderhede van die fondasie en muur
 - ALLE arseringsbesonderhede. Slegs die substruktuurarsering kan in netjiese vryhand geteken word

Benoem die volgende

- Die toepaslike titel en skaal by elke aansig
- Die kameraanduidings en vloerafwerkings
- Die grondvlak, voltooid vloervlak, vogweerlaag as afkortings by alle toepaslike aansigte

NOTA:

- ALLE tekeninge moet voldoen aan die riglyne en grafiese simbole soos in die SANS 10143 vervat. [53]



SIVIEL

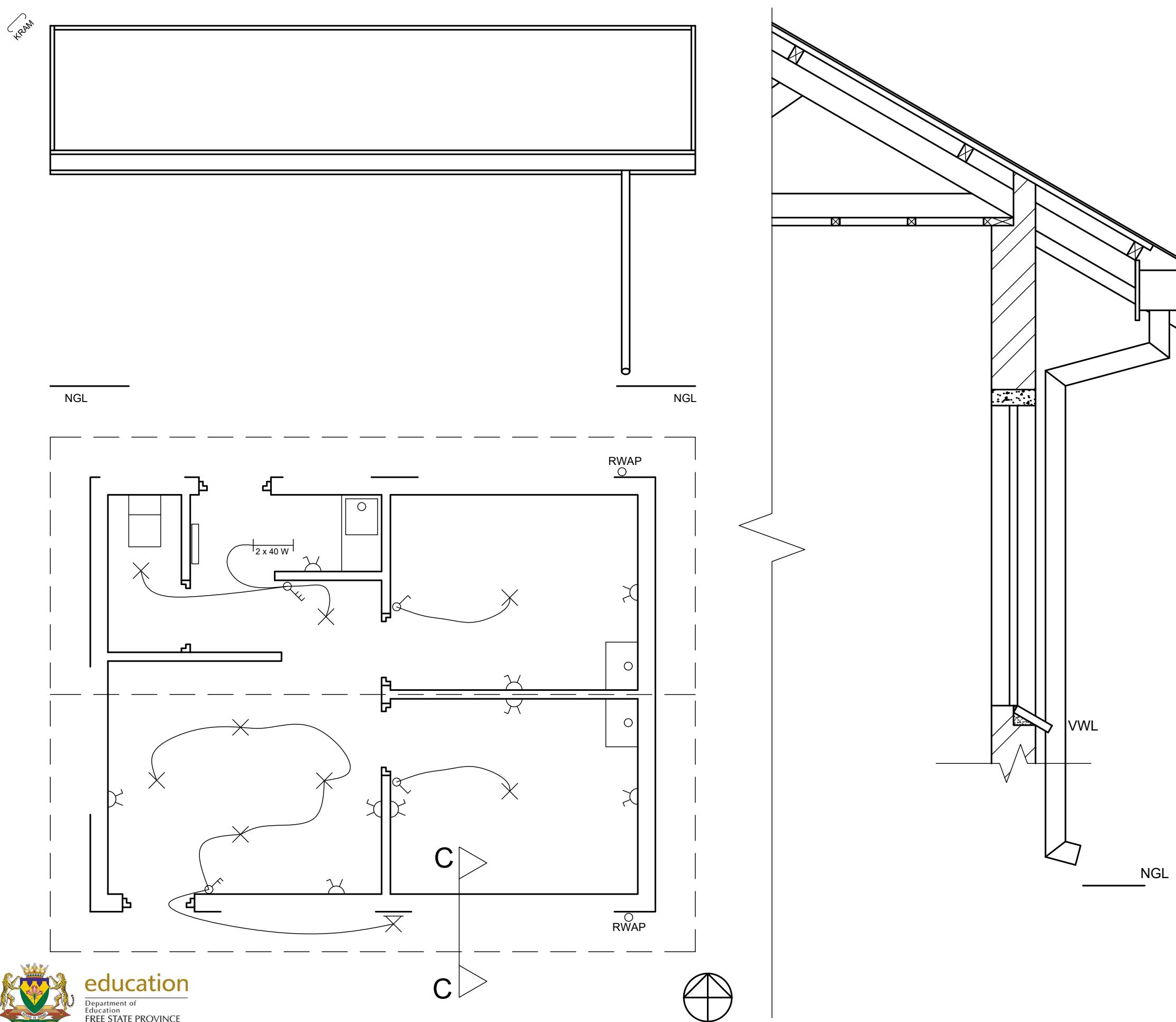
BERAAMDE TYD VIR VOLTOOIING
 JOU TYD VAN VOLTOOIING

40 MIN
 MIN

GRAAD
 10

NAAM & VAN

TAAK
 11.4
 BLADSY
 5.10



| PENALISERING SLEGS VIR AMPTELIKE GEBRUIK | |
|--|----|
| VERKEERDE SKAAL | -2 |
| AANSIGTE NIE GERIG NIE | -2 |
| GEROTEERDE AANSIG(TE) | -2 |
| SNIT VERKEERD WAARGENEEM | -2 |
| VERKEERDE SKRIF | -1 |
| TOTAAL | |

| ASSESSERINGSKRITERIA | | | |
|-------------------------|------------------------|-----------|--|
| VLOERPLAN | | | |
| 1 | DEURE + VENSTERS | 17 | |
| 2 | ARSERING | 4 | |
| 3 | BYSKRIFTE | 5 | |
| SUB TOTAAL 1 | | 26 | |
| SUIDAANSIG | | | |
| 1 | MURE + FVV + NGL | 2 | |
| 2 | DEUR + VENSTER | 13 | |
| 3 | BYSKRIFTE | 1 | |
| SUB TOTAAL 2 | | 16 | |
| GEDETAILLEERDE SNIT | | | |
| 1 | FONDASIE + MURE + BLAD | 6.5 | |
| 2 | ARSERING | 2.5 | |
| 3 | BYSKRIFTE | 2 | |
| SUB TOTAAL 3 | | 11 | |
| TOTAAL | | 53 | |
| TOTALE PENALISERING (-) | | | |
| GROOT TOTAAL | | | |



| | | | | | | |
|------------------------------|-----------------------------|--------|-----------------|------------|------|--------|
| SIVIELE WERKSTEKENING | BERAAMDE TYD VIR VOLTOOIING | 40 MIN | GRAAD 10 | NAAM & VAN | TAAK | BLADSY |
| | JOU TYD VAN VOLTOOIING | MIN | | | | |