

**VRAAG 2: SANS 10111 SIMBOLE**

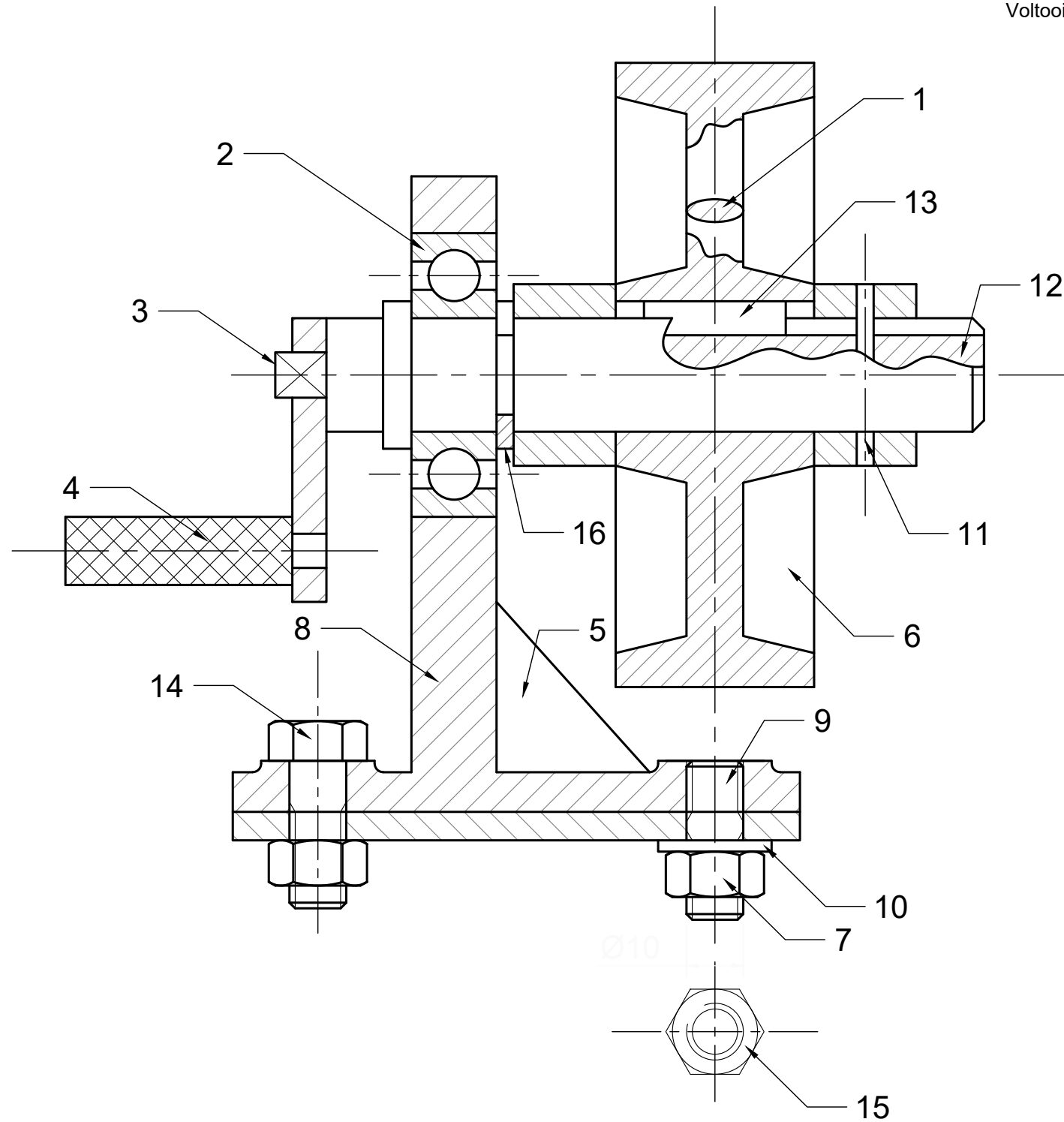
**Gegee:**

'n Vooraansig van 'n handaangedrewe katrolstelsel en 'n tabel met vrae.

**Instruksies:**

Voltooi die tabel deur die nommer in te vul by die eienskap wat die onderdeel die beste beskryf.

[20]



| VRAE          |  | ANTWOORDE |  |
|---------------|--|-----------|--|
| 1             | Diamant karteling  | 1         |  |
| 2             | 'n Tapend  | 1         |  |
| 3             | 'n Pen   | 1         |  |
| 4             | 'n Wentelsnit  | 1         |  |
| 5             | 'n Waster  | 1         |  |
| 6             | Web  | 1         |  |
| 7             | 'n Bout  | 1         |  |
| 8             | 'n Gedeeltelike snit   | 1         |  |
| 9             | 'n Vierkant op 'n as   | 1         |  |
| 10            | 'n Laer  | 1         |  |
| 11            | 'n Moer  | 1         |  |
| 12            | 'n Spy   | 1         |  |
| 13            | 'n Katrol  | 1         |  |
| 14            | 'n Hulpaansig  | 1         |  |
| 15            | 'n Rib   | 1         |  |
| 16            | 'n Borgring (Klemveer)   | 1         |  |
| 17            | In die spasie voorsien hieronder, teken, in vryhand die konvensionele simbool vir 'n laer. | 4         |  |
| <b>TOTAAL</b> |  | 20        |  |

**ANTWOORD 17**