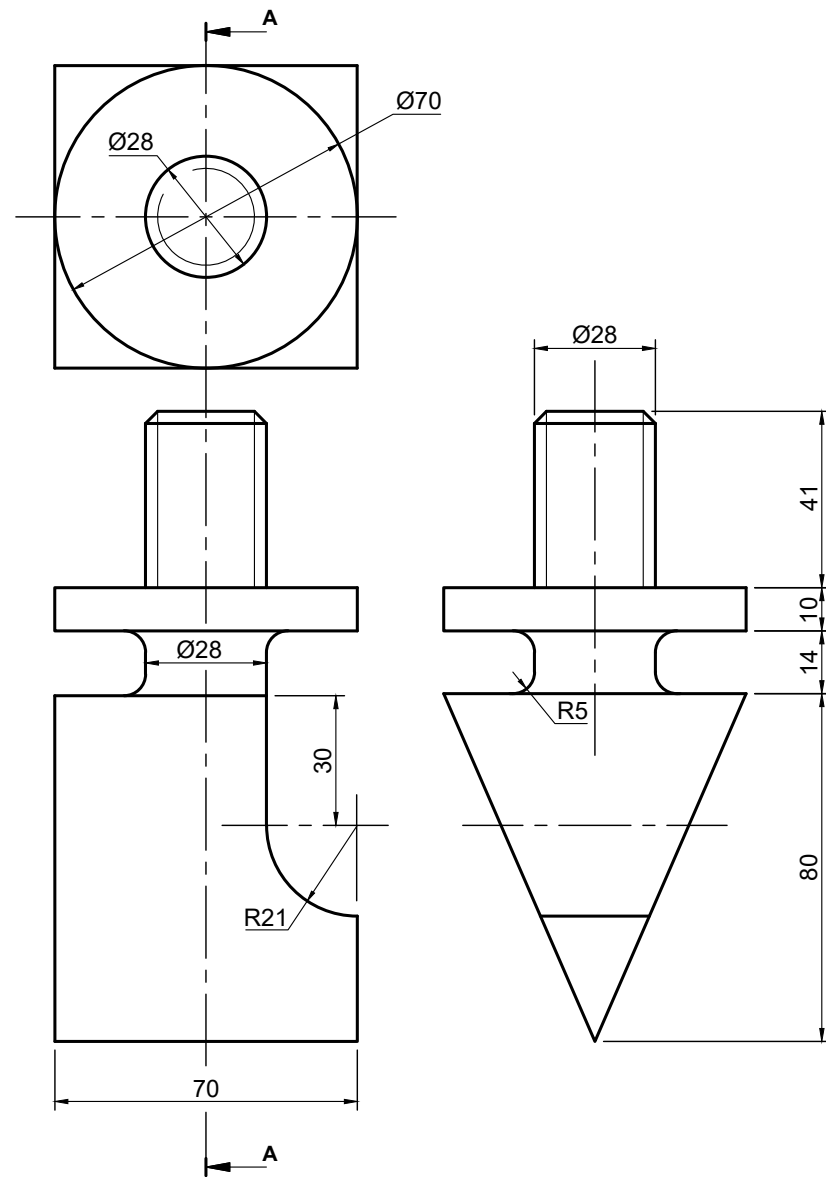
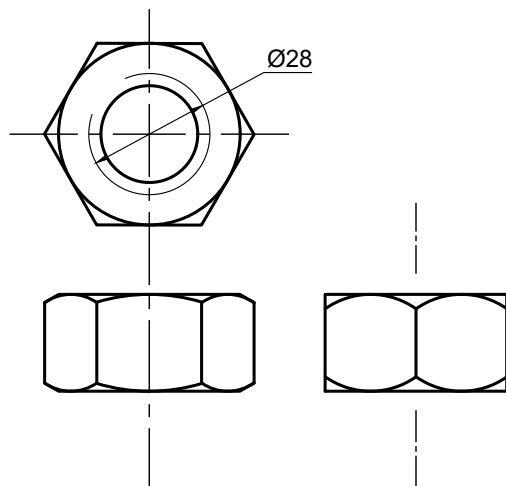


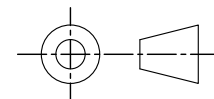
**VRAAG 4: MEGANIESE SAMESTELLING**



ITEM: 1



ITEM: 2



**GEGEE:**

- 'n Uitskuif isometriese tekening van die onderdele relatief tot elk se posisie van 'n M 28 spilwig.
- Ortografiese aansigte van sommige van die onderdele van die spilwig samestelling.

**INSTRUKSIES:**

Beantwoord hierdie vraag op bladsy 6.

Teken volgens skaal 1:1 en in derdehoekse ortografiese projeksie, die volgende aansigte van die spilwig.

- 'n Vooraansig gesien van rigting van die pyl soos aangedui op die uitskuif isometriese tekening. Toon drie vlakke van die moer in hierdie aansig.
- 'n Boaansig.
- 'n Deursnee regteraansig. Gebruik snitlyn AA om die snitaansig te bepaal.

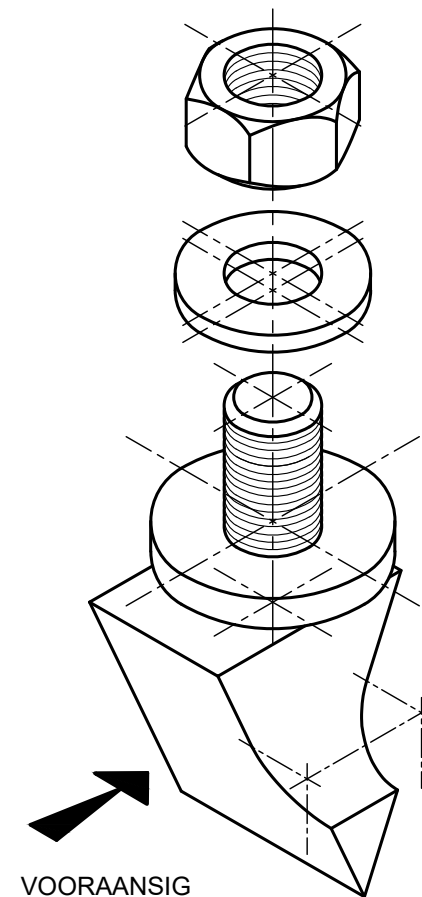
**NOTA:**

- Hierdie tekening moet aan die SABS 0111 standaard voldoen.
- Geen verborge besonderhede word verlang nie.
- Toon die volgende op die tekening:
  - Die snitvlak A-A.
  - Die projeksie simbool van die stelsel gebruik vir hierdie tekening.
  - Tussen 5 mm gidslyntjies, verskaf die tekening van 'n titel en skaal in die titelblok verskaf  
 SPILWIG  
 SKAAL 1:1
- Tussen 3 mm gidslyntjies, benoem die snitaansig:  
 DEURSNEE REGTERAANSIG OP AA.

[57]

**ONDERDELE LYS**

ITEM	ONDERDEEL	HOEVEELHEID	MATERIAAL
1	SPILWIG	1	GIETYSER
2	WASTER (NIE GETOON)	1	SAGTE STAAL
3	M 28 MOER	1	SAGTE STAAL



VOORAANSIG

<b>TITEL &amp; SKAAL</b>			
<b>PROJEKSIE SIMBOOL</b>			
<b>ASSESSERINGSKRITERA</b>			
<b>VOORAANSIG</b>			
1	SPILWIG	11	
2	WASTER	1.5	
3	M28 MOER	7.5	
<b>SUBTOTAAL 1</b>		<b>20</b>	
<b>DEURSNEE REGTERAANSIG</b>			
1	SPILWIG	13	
2	WASTER	2	
3	M28 MOER	6	
<b>SUBTOTAAL 2</b>		<b>21</b>	
<b>BO-AANSIG</b>			
1	SPILWIG	4	
2	WASTER	1	
3	M28 MOER	4	
<b>SUBTOTAAL 3</b>		<b>9</b>	
<b>ALGEMEEN</b>			
1	SNITLYN	3	
2	PROJEKSIESIMBOOL	1	
3	TITEL	0.5	
4	SKAAL	0.5	
5	SENERLYNE	2	
<b>SUBTOTAAL 4</b>		<b>7</b>	
<b>TOTAAL</b>		<b>57</b>	