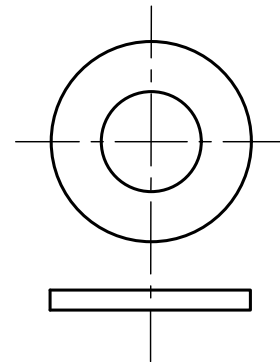
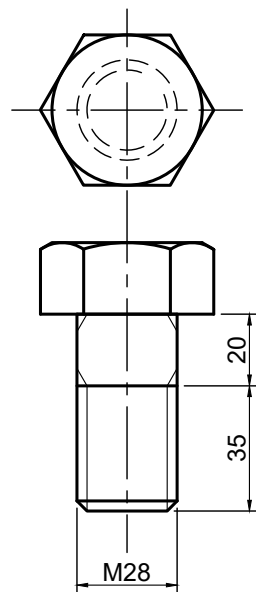


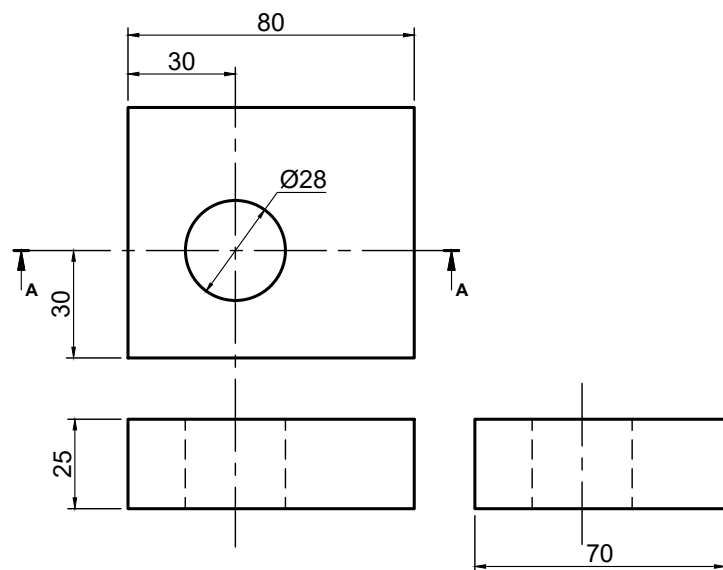
ITEM No: 1



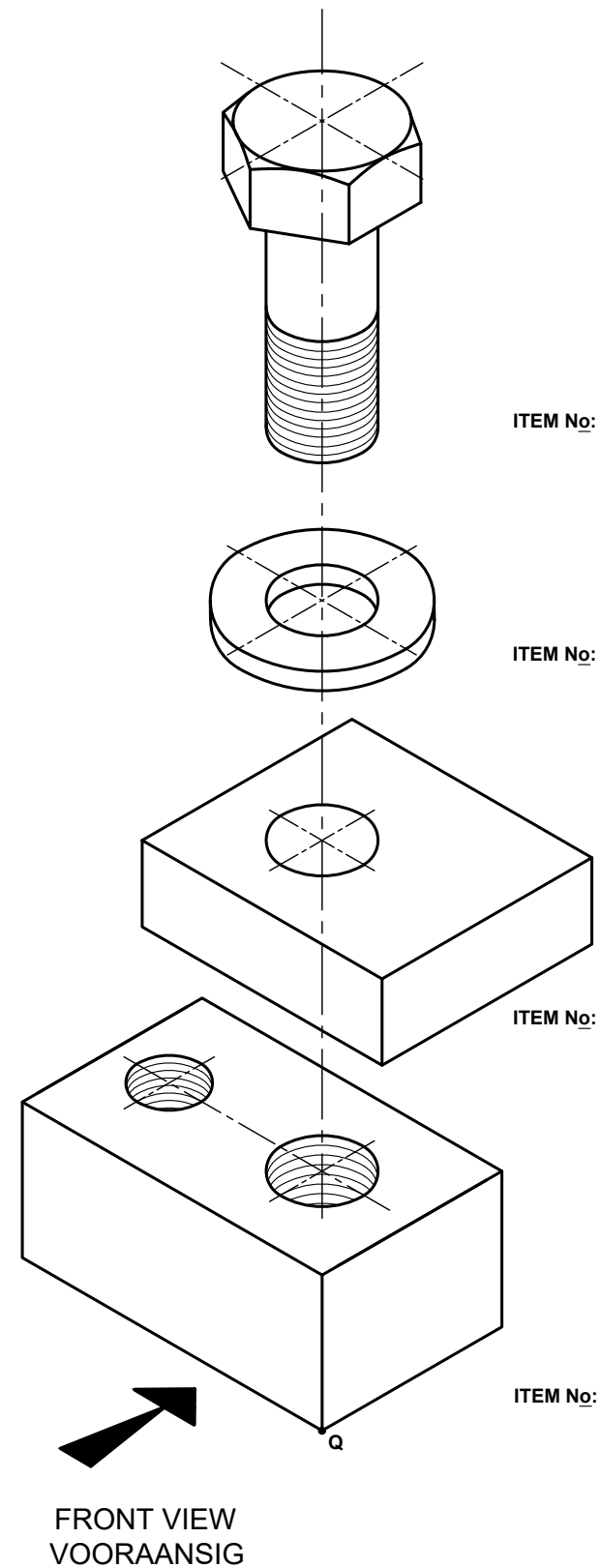
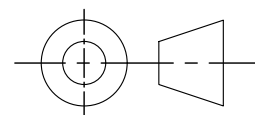
ITEM No: 4



ITEM No: 3



ITEM No: 2



VRAAG 4: MEGANIESE SAMESTELLING

GEGEE:

- 'n Uitskuif isometriese tekening van 'n plaatsamestelling wat die onderdele relatief tot elk se posisie toon.
- Ortografiese aansigte van meeste van die onderdele.
- 'n Antwoordblad met assesseringskriteria op bladsy 9.4

INSTRUKSIES:

Beantwoord hierdie vraag op bladsy 9.4.

Teken volgens skaal 1:1 en in derdehoekse ortografiese projeksie, die volgende saamgestelde aansigte van die plaatsamestelling.

- 'n Deursnee vooraansig gesien van rigting van die pyl soos aangedui op die uitskuif isometriese tekening. Toon drie vlakke van die bout in hierdie aansig. Die senterlyn, wat van links na regs deur die bo-aansig getrek is, bepaal die snit in die vooraansig.
- 'n Bo-aansig.
- 'n Regteraansig.

NOTA:

Hierdie tekening moet aan die SANS 10 111 standaard voldoen.

Geen verborge besonderhede word verlang nie.

Toon die volgende op die tekening:

- Die projeksie simbool van die stelsel gebruik vir hierdie tekening.
- Tussen 6 mm gidslyntjies, verskaf die tekening van 'n titel
- Tussen 4 mm gidslyntjies, verskaf die tekening van 'n skaal in die titelblok:

PLAATSAMESTELLING

SKAAL 1:1

[44]

ONDERDELELYS			
ITEM No	BESKRYWING	HOEEVEELHEID	MATERIAAL
1	BASIS	1	GIETYSER
2	DEKPLAAT	1	GIETYSER
3	M28 BOUT	1	SAGTE STAAL
4	WASTER	1	SAGTE STAAL

ASSESSERINGSKRITERIA			
DEURSNEE VOORAANSIG			
1	BASIS	8.5	
2	DEKPLAAT	3	
3	M28 BOUT	6.5	
4	WASTER	1.5	
SUBTOTAAL 1		19.5	
REGTERAANSIG			
1	BASIS	2	
2	DEKPLAAT	1	
3	M28 BOUT	2	
4	WASTER	1.5	
SUBTOTAAL 2		6.5	
BOAANSIG			
1	BASIS	3	
2	DEKPLAAT	1.5	
3	M28 BOUT	2.5	
4	WASTER	1	
SUBTOTAAL 3		8	
ALGEMEEN			
5	TITEL	1	
6	SKAAL	1	
7	D.O.P. SIMBOOL	2	
8	SNITLYN	3	
9	SENERLYNE	2	
SUBTOTAAL 3		9	
GROOTTOTAAL		44	

TITEL & SKAAL	PROJEKSIE SIMBOOL



MEGANIESE SNIT TEKENING

BERAAMDE TYD VIR VOLTOOIING	35 MIN	GRAAD
JOU TYD VAN VOLTOOIING	MIN	11

NAAM & VAN

TAAK	BLADSY
2.2	9.4