

VRAAG 4: MEGANIESE SAMESTELLING

GEGEE:

’n Uitskuif isometriese tekening van die onderdele van ’n katrolklamp wat die posisie van al die onderdele toon. Ortografiese aansigte van elke onderdeel van die katrolklamp. Die senterlyne vir die voor en linkeraansig van die katrolklamp op bladsy 9.6.

INSTRUKSIES:

Beantwoord hierdie vraag op bladsy 9.6.

Teken volgens skaal 1:1 en in derdehoekse ortografiese projeksie, die volgende aansigte van die katrolklamp.

’n Deursnee vooraansig op snitvlak S - S.

- Die vooraansig word gesien van rigting van die pyl soos aangedui op die uitskuif isometriese tekening.
- Toon drie aansigte van die bout in die deursnee vooraansig.
- Toon ’n gedeeltelike snit op die as om die posisie van die spy te toon.
- Geen verborge besonderhede word verlang nie.

’n Linkeraansig.

- Toon alle verborge besonderhede.
- Toon die snyvlak S - S in die linkeraansig.

’n Bo-aansig.

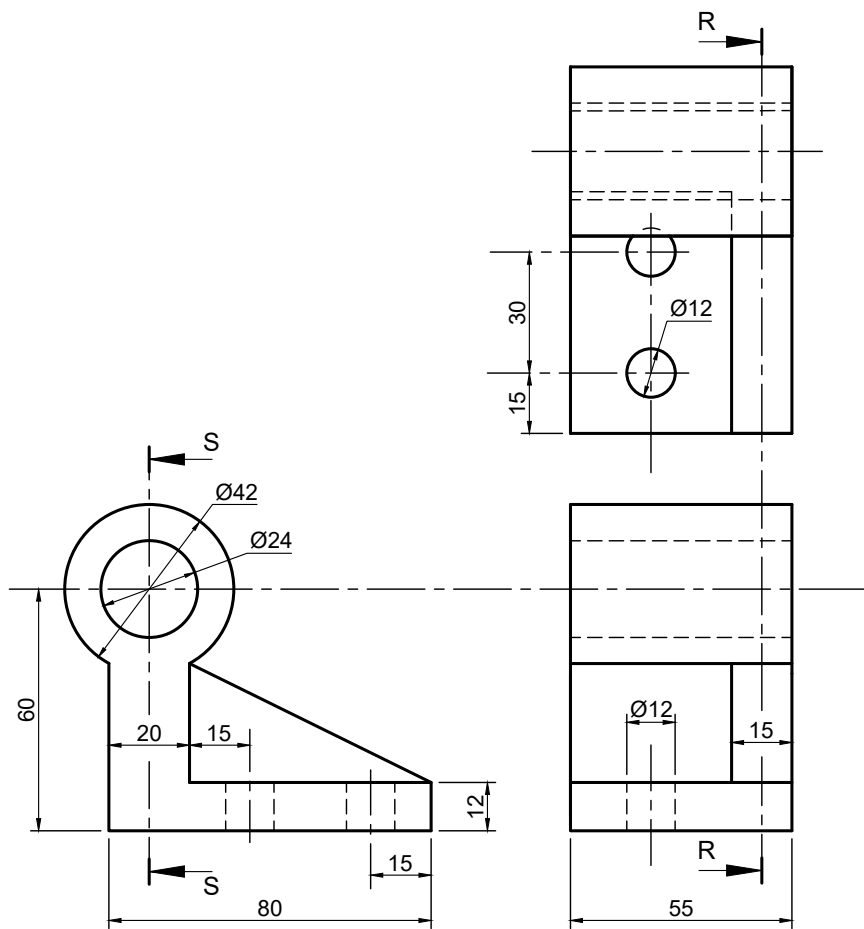
- Geen verborge besonderhede word verlang.

NOTA:

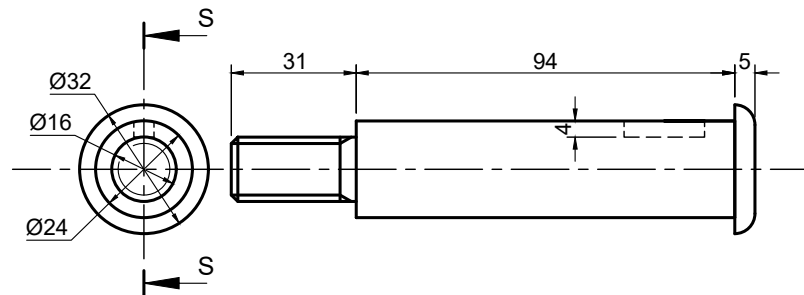
Alle tekeninge moet aan die SANS 10111 standaard voldoen.

Toon die volgende op die tekening:

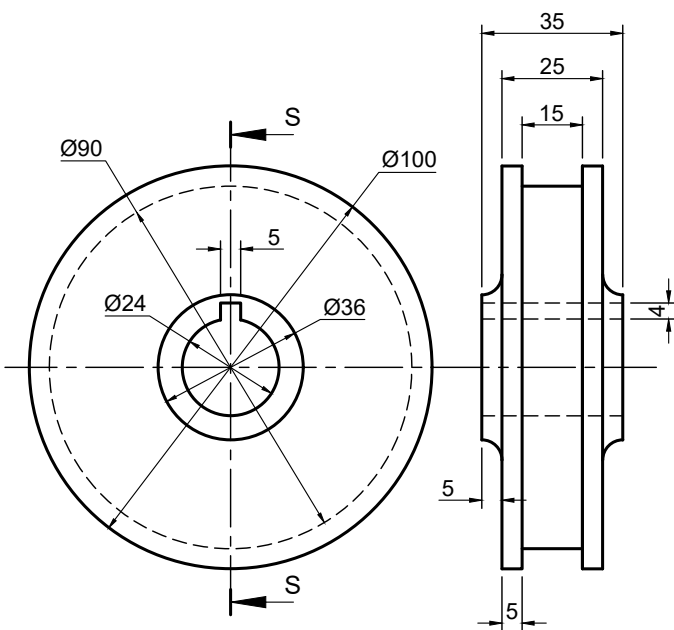
- Die projeksie simbool van die stelsel gebruik vir hierdie tekening.
- Tussen 5 mm gidslyntjies, verskaf die tekening van ’n titel en skaal in die titelblok verskaf
KATROLKLAMP
SKAAL 1:1
- Tussen 3 mm gidslyntjies, benoem die snitaansig:
DEURSNEE VOORAANSIG OP AA.



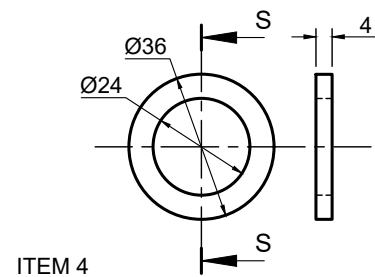
ITEM 1



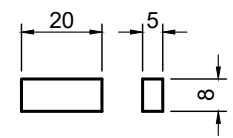
ITEM 2



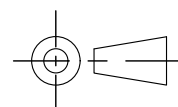
ITEM 3



ITEM 4

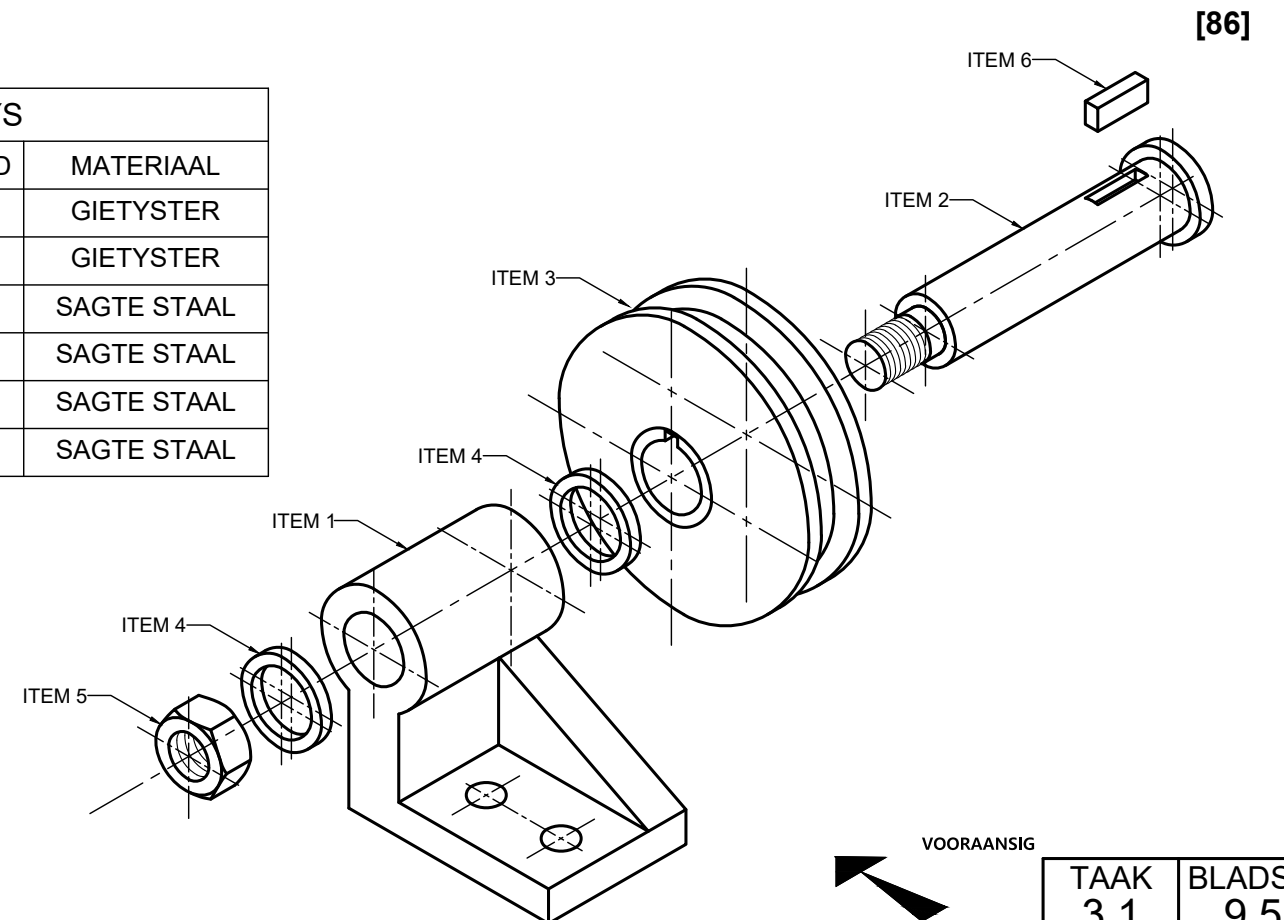


ITEM 5



ITEM 6

ONDERDELE LYS			
ITEM	ONDERDEEL	HOEVEELHEID	MATERIAAL
1	BASIS	1	GIETYSER
2	AS	1	GIETYSER
3	KATROL	1	SAGTE STAAL
4	WASTER	2	SAGTE STAAL
5	M 16 MOER	1	SAGTE STAAL
6	SPY	1	SAGTE STAAL



VOORAANSIG

TAAK	BLADSY
3.1	9.5

TITEL EN SKAAL			
PROJEKSIESIMBOOL			
ASSESSERINGSKRITERIA			
DEURSNEE VOORAANSIG			
1	BASIS	4	
2	AS	11	
3	KATROL	11	
4	WASTER	4	
5	M16 MOER	5	
6	SPY	1	
SUBTOTAAL 1		36	
LINKERAANSIG			
1	BASIS	7	
2	AS	2	
3	KATROL	1.5	
4	WASTER	0.5	
5	M16 MOER	4	
6	SPY	2	
SUBTOTAAL 2		17	
BO-AANSIG			
1	BASIS	4	
2	AS	6	
3	KATROL	7	
4	WASTER	3	
5	M16 MOER	4	
SUBTOTAAL 3		24	
ALGEMEEN			
1	SETERLYNE	3.5	
2	SNITLYN AA	3	
3	PROJESKIESIMBOOL	1	
4	TITEL & SKAAL	1	
5	TITEL SNITAANSIG	0.5	
SUB TOTAAL 4		9	
TOTAAL		86	
TOTALE PENALISERING (-1)			
FINALE TOTAAL			



MEGANIESE SAMESTELLING	BERAAMDE TYD VIR VOLTOOIING	45 MIN	GRAAD	NAAM & VAN		TAAK	BLADSY
	JOU TYD VAN VOLTOOIING	MIN	11				