

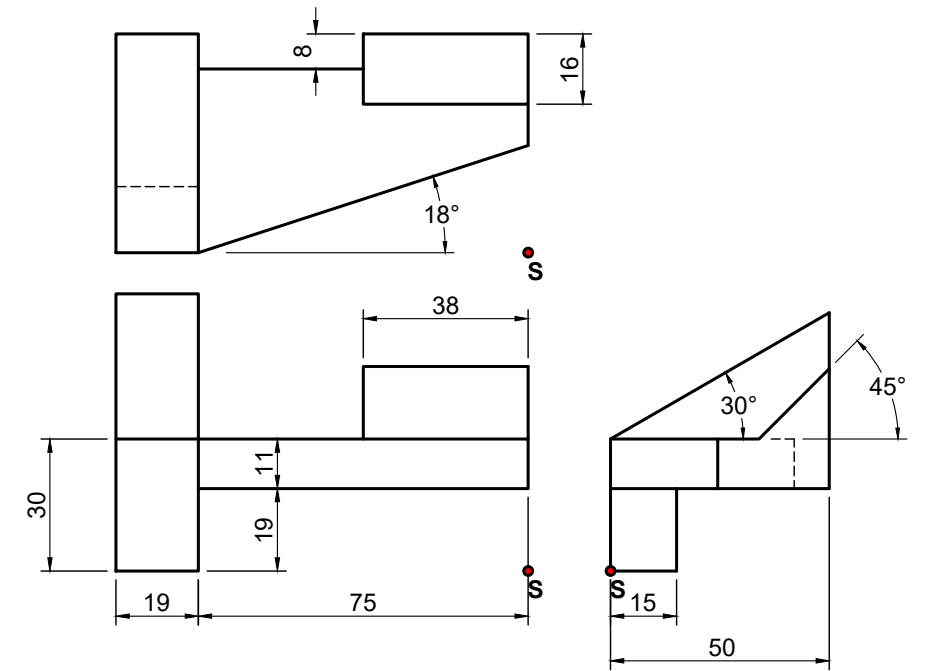
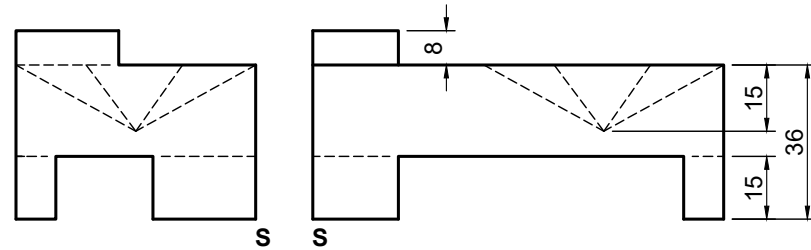
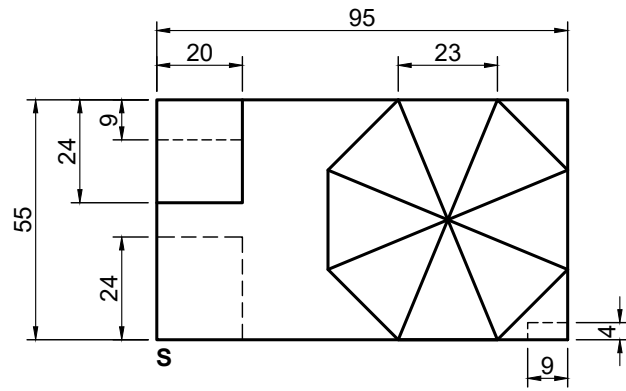
VRAAG 3: ISOMETRIES

Gegee:
Die vooraansig, boaansig en syaansig van 'n gietstuk.
Die posisie van punt S.

Instruksies:
Gebruik 'n skaal van 1:1 en omskep die ortografiese aansigte van die gietstuk in 'n deursnee-isometriese tekening.

- Maak S die laagste punt van die tekening.
- Toon ALLE nodige konstruksies.
- GEEN verborge besonderhede word verlang nie.

[44]



S

S



ASSESSERINGSKRITERIA				ASSESSERINGSKRITERIA			
1	BEGINPUNT	2		1	BEGINPUNT	2	
2	BASIS	13.5		2	BASIS	8.5	
3	HULPAANSIG	3		3	VIN - AGTER	4	
4	AGKANT	6.5		4	VIN - VOOR	4.5	
PENALISERING (-)				PENALISERING (-)			
SUBTOTAAL 1				SUBTOTAAL 2			
		25				19	
TOTAAL TAAK 3.1				TOTAAL TAAK 3.1			
		44				44	

ISOMETRIESE TEKENING

BERAAMDE TYD VIR VOLTOOIING 25x2 MIN
JOU TYD VAN VOLTOOIING MIN

GRAAD
11

NAAM & VAN

TAAK 3.1
BLADSY 9