

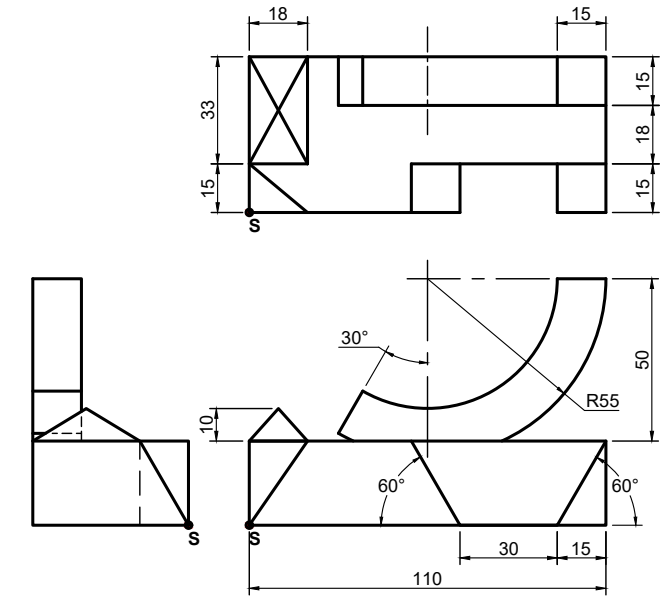
VRAAG 3: ISOMETRIES

Gegee:
Die vooraansig, boaansig en syaansig van 'n gietstuk.
Die posisie van punt S.

Instruksies:
Gebruik 'n skaal van 1:1 en omskep die ortografiese aansigte van die gietstuk in 'n deursnee-isometriese tekening.

- Maak S die laagste punt van die tekening.
- Toon ALLE nodige konstruksies.
- GEEN verborge besonderhede word verlang nie.

[59]



S

S

ASSESSERINGSKRITERIA			
1	BEGINPUNT	2	
2	BASIS	6	
3	SIRKEL Ø26	5	
4	SIRKEL Ø40	6.5	
5	SIRKEL Ø50	4.5	
6	SENERLYNE	3	
PENALISERING (-)			
SUBTOTAAL 1		27	

ASSESSERINGSKRITERIA			
1	BEGINPUNT	2	
2	BASIS	12.5	
3	PIRAMIDE	2.5	
4	SIRKEL	13	
5	SENERLYNE	2	
PENALISERING (-)			
SUBTOTAAL 2		32	
TOTAAL TAAK 3.2		59	



ISOMETRIESE TEKENING

BERAAMDE TYD VIR VOLTOOIING 30x2 MIN
JOU TYD VAN VOLTOOIING MIN

GRAAD 11

NAAM & VAN

TAAK 3.2
BLADSY 10