

VRAAG 3: PERSPEKTIEF

Gegee:

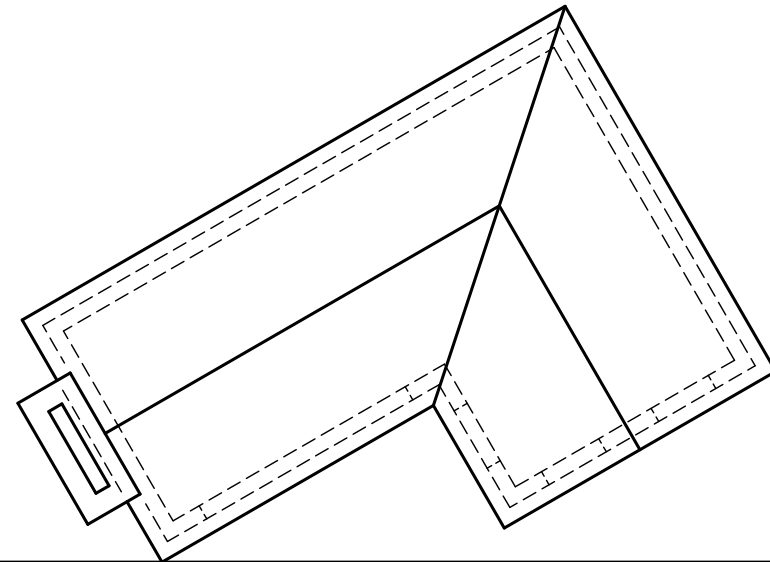
Bo-aansig en Voor-aansig van 'n woning met 'n onvoltooide motorhuis en die inligting benodig om 'n tweepuntperspektieftekening te teken

- PV - Prentvlak
- HL - Horisonlyn
- GL - Grondlyn
- SP - Staanpunt

Instruksies:

Voltooi die perspektieftekening.

- Rig die tekenvel volgens die grondlyn (GL).
- Bepaal en benoem die verdwynpunte.
- Toon interne lyne gesien deur die deuropenings.
- Toon alle konstruksies.
- Geen verborge besonderhede word verlang nie.

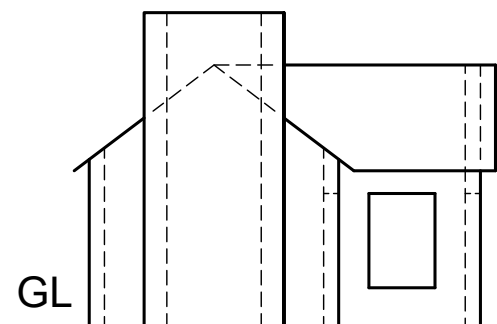


PV

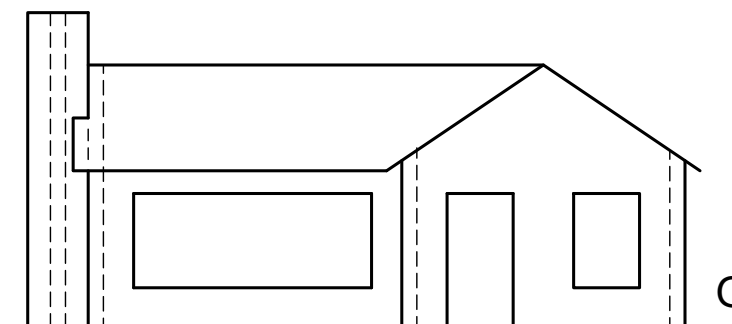
[39]
PV

HL

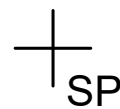
HL



GL



GL



ASSESSERINGSKRITERA

1	KONSTRUKSIE	3		
2	MURE	13		
3	DEURE EN VENSTERS	13		
4	DAK	9		
PENALISERING				
TOTAAL		38		



PERSPEKTIEF TEKENING

BERAAMDE TYD VIR VOLTOOIING 40 MIN
JOU TYD VAN VOLTOOIING MIN

GRAAD
11

NAAM & VAN

TAAK 4.2
BLADSY 12