

VRAAG 2: VASTE LIGGAME

Gegee:

- Die vooraansig van 'n kegel.
- Die hulpaansig van die kegel.
- Die beginposisie Q.

Instruksies:

Teken volgens skaal 1 : 1, die volgende aansigte van die kegel:

- 2.1 Die vooraansig
- 2.2 'n Bo-aansig
- 2.3 'n Regteraansig

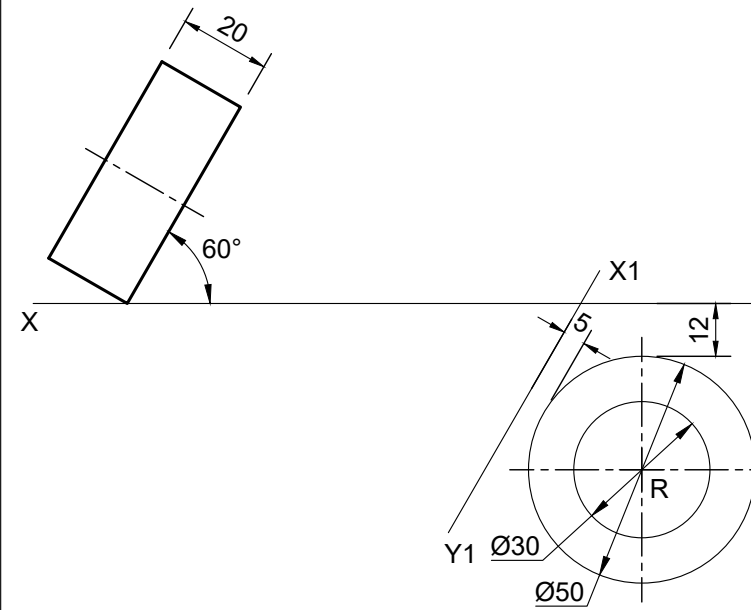
Let wel:

- Beplanning is noodsaaklik.
- Toon alle konstruksies.

[21]



ASSESSERINGSKRITERIA			
1	GEGEE	7	
2	BO-AANSIG	7	
3	LINKERAANSIG	7	
PENALISERING (-)			
SUBTOTAAL 7.3.1		21	



VRAAG 2: VASTE LIGGAME

Gegee:

- Die vooraansig van 'n silinder met 'n gat.
- Die hulpaansig van die silinder.
- Beginpunt R.

Instruksies:

Teken volgens skaal 1 : 1, die volgende aansigte van die silinder:

- 2.1 Die gegewe vooraansig
- 2.2 'n Bo-aansig
- 2.3 'n Regteraansig

Let wel:

- Beplanning is noodsaaklik.
- Toon alle konstruksies.
- Toon alle verborge besonderhede.

[47]



ASSESSERINGSKRITERIA			
1	GEGEE	7	
2	BO-AANSIG	20	
3	LINKERAANSIG	20	
PENALISERING (-1)			
SUBTOTAAL 7.3.2		47	
TOTAAL 7.3		68	



VASTE LIGGAME

BERAAMDE TYD VIR VOLTOOIING
JOU TYD VAN VOLTOOIING

40 MIN
MIN

GRAAD
11

NAAM & VAN

TAAK
7.3

BLADSY
27