

VRAAG 2: VASTE LIGGAME

Gegee:

- Die vooraansig van 'n seskantige piramide met snylyn SS.
- Die beginpunt P.

Instruksies:

Teken volgens skaal 1 : 1, die volgende aansigte van die vaste liggaam:

- 2.1 Die gegewe vooraansig
- 2.2 'n Deursnee bo-aansig volgens snylyn SS
- 2.3 'n Deursnee linkeraansig volgens snylyn SS
- 2.4 Die ware vorm van die snit

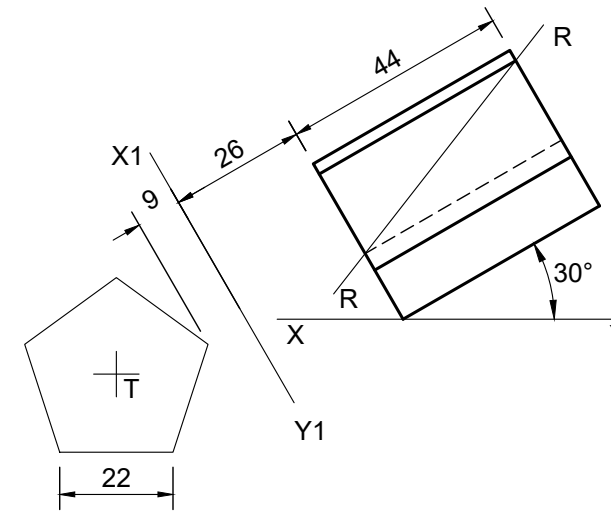
Let wel:

- Beplanning is noodsaaklik.
- Toon alle konstruksies.
- Toon alle verborge besonderhede.

[32]



ASSESSERINGSKRITERIA			
1	GEGEE	3	
2	BO-AANSIG	11,5	
3	LINKERAANSIG	11	
4	WARE VORM	6,5	
PENALISERING (-)			
SUBTOTAAL 7.4.1		32	



VRAAG 2: VASTE LIGGAME

Gegee:

- Die bo-aansig van 'n regte vyfkantige prisma met snylyn RR.
- Beginpunt T.

Instruksies:

Teken volgens skaal 1 : 1, die volgende aansigte van die vaste liggaam:

- 2.1 Die gegewe vooraansig
- 2.2 'n Deursnee bo-aansig volgens snylyn RR
- 2.3 'n Deursnee linkeraansig volgens snylyn RR
- 2.4 Die ware vorm van die snit

Let wel:

- Beplanning is noodsaaklik.
- Toon alle konstruksies.
- Toon alle verborge besonderhede.

[42]



ASSESSERINGSKRITERIA			
1	GEGEE	14	
2	BO-AANSIG	11,5	
3	LINKERAANSIG	11,5	
4	WARE VORM	5	
PENALISERING (-1)			
SUBTOTAAL 7.4.2		42	
TOTAAL 7.4		74	



VASTE LIGGAME

BERAAMDE TYD VIR VOLTOOIING
JOU TYD VAN VOLTOOIING

40 MIN
MIN

GRAAD
11

NAAM & VAN

TAAK
7.4
BLADSY
28