

VRAAG 2: VASTE LIGGAME

Gegee:

- Die vooraansig van 'n kegel met snylyn WW.
- Die hulpaansig van die kegel.
- Die beginposisie M.

Instruksies:

Teken volgens skaal 1 : 1, die volgende aansigte van die kegel:

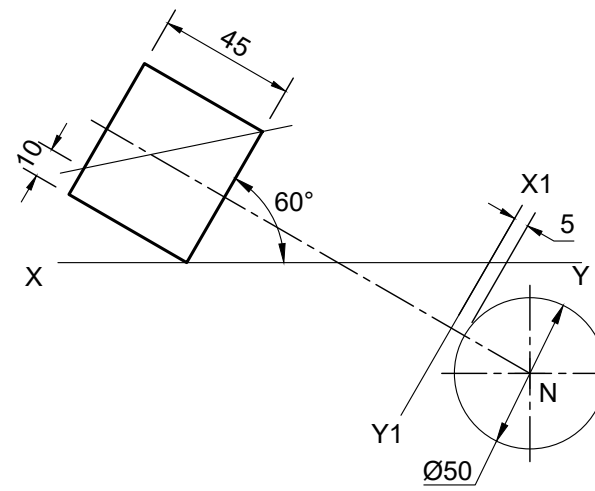
- 2.1 Die vooraansig
- 2.2 'n Deursnee bo-aansig op WW
- 2.3 'n Deursnee regteraansig op WW

Let wel:

- Beplanning is noodsaaklik.
- Toon alle konstruksies. [28]



ASSESSERINGSKRITERIA			
1	GEGEE	8	
2	BO-AANSIG	10	
3	LINKERAANSIG	10	
PENALISERING (-)			
SUBTOTAAL 7.5.1		28	



VRAAG 2: VASTE LIGGAME

Gegee:

- Die vooraansig van 'n silinder met 'n gat.
- Die hulpaansig van die silinder.
- Beginpunt N.

Instruksies:

Teken volgens skaal 1 : 1, die volgende aansigte van die silinder:

- 2.1 Die gegewe vooraansig
- 2.2 'n Deursnee bo-aansig op ZZ
- 2.3 'n Deursnee linkeraansig op ZZ
- 2.4 Die ware vorm van die snit

Let wel:

- Beplanning is noodsaaklik.
- Toon alle konstruksies.
- Toon alle verborge besonderhede. [38]



ASSESSERINGSKRITERIA			
1	GEGEE	7	
2	BO-AANSIG	13	
3	LINKERAANSIG	12	
4	WARE VORM	6	
PENALISERING (-1)			
SUBTOTAAL 7.5.2		38	
TOTAAL 7.5		66	



VASTE LIGGAME

BERAAMDE TYD VIR VOLTOOIING
JOU TYD VAN VOLTOOIING

45 MIN
MIN

GRAAD
11

NAAM & VAN

TAAK
7.5
BLADSY
29