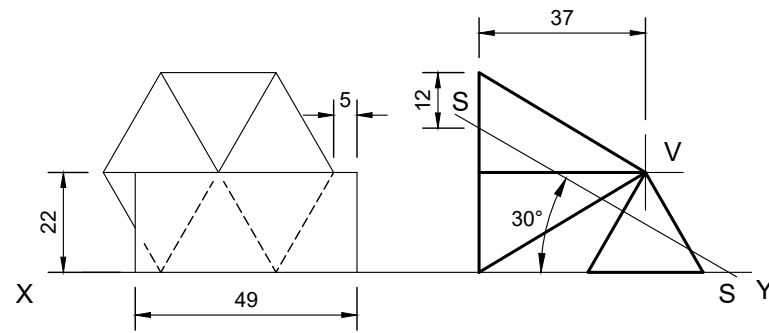


VRAAG 2: VASTE LIGGAME

Gegee:

- Die vooraansig en hulpaansig van 'n seskantige piramide.
- Die vooraansig en hulpaansig van die gelyksydige driehoekige prisma.
- Die posisie van die seskantige piramide wat aandui hoe dit op die lengtesy van die driehoekige prisma leun.
- Die posisie van snylyn SS wat aandui hoe dit deur beide vaste liggame sny.
- Beginposie V.



Instruksies:

Teken volgens skaal 1 : 1, die volgende aansigte van die vaste liggaam:

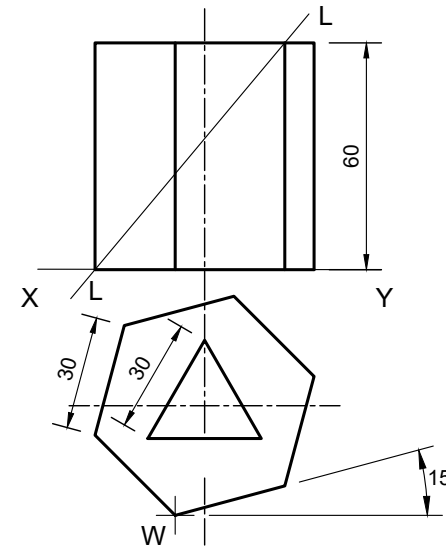
- 2.1 Die gegewe vooraansig
- 2.2 'n Deursnee bo-aansig op SS
- 2.3 'n Deursnee regteraansig op SS
- 2.4 Die ware vorm van die snit

Let wel:

- Beplanning is noodsaaklik.
- Toon alle konstruksies.
- Toon alle verborge besonderhede. [35]



ASSESSERINGSKRITERIA			
1	VOORAANSIG	6	
2	BO-AANSIG	9,5	
3	REGTERAANSIG	13,5	
4	WARE VORM	6	
PENALISERING (-)			
SUBTOTAAL 7.6.1		35	



VRAAG 2: VASTE LIGGAME

Gegee:

- Die bo-aansig van 'n regte seskantige prisma met 'n driehoekige prismatiese gat.
- Die vooraansig van die vaste liggaam met snylyn LL.
- Die beginpunt W.

Instruksies:

Teken volgens skaal 1 : 1, die volgende aansigte van die vaste liggaam:

- 2.1 Deursnee bo-aansig op LL
- 2.2 Die gegewe vooraansig
- 2.3 'n Deursnee linkeraansig

Let wel:

- Beplanning is noodsaaklik.
- Toon alle konstruksies.
- Toon alle verborge besonderhede. [39]



ASSESSERINGSKRITERIA			
1	BO-AANSIG	8	
2	VOORAANSIG	16	
3	LINKERAANSIG	15	
PENALISERING (-1)			
SUBTOTAAL 7.6.2		39	
TOTAAL 7.6		74	



VASTE LIGGAME

BERAAMDE TYD VIR VOLTOOIING
JOU TYD VAN VOLTOOIING

45 MIN
MIN

GRAAD
11

NAAM & VAN

TAAK
7.6
BLADSY
30