

VRAAG 2: DEURDRINGING EN ONTWIKKELING

Gegee:

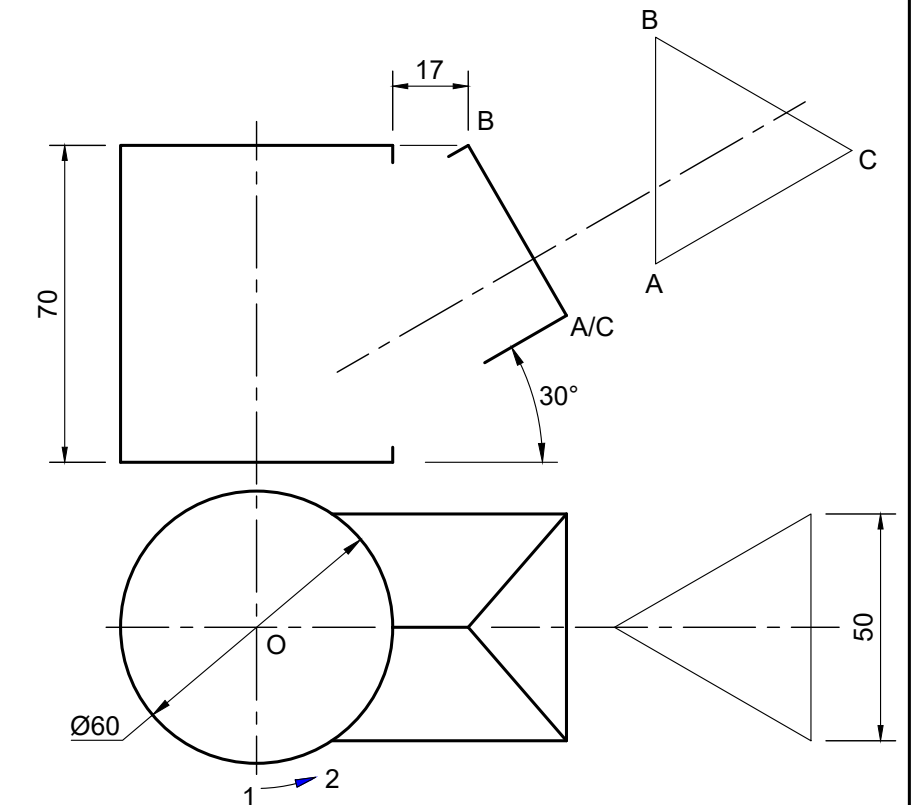
- Die onvolledige vooraansig en die bo-aansig van 'n reëlmatige driehoekige pyp wat gevrom is om rondom 'n ronde pyp te pas.
- Die asse van beide pype lê in 'n gemeenskaplike vertikale vlak.
- Die hulpaansigte van die driehoekige pyp.
- Die posisie van punt O op die tekenvel.

Instruksies:

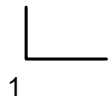
Teken volgens skaal 1 : 1, die volgende:

- 2.1 Die gegewe bo-aansig
- 2.2 Die volledige vooraansig wat die deurdringingskurwe duidelik toon
- 2.3 Ontwikkel die oppervlak van die ronde pyp. Gebruik 1 - 2 as beginpunt.
- 2.5 Ontwikkel die oppervlak van die driehoekige pyp. Gebruik punt A as die beginpunt.

Toon alle konstruksielyne, berekening en voulyne. **[33]**



ASSESSERINGSKRITERIA			
1	BO-AANSIG	4.5	
2	VOORAANSIG	6.5	
3	ONTWIKKELING - SIRKEL	11.5	
4	ONTWIKKELING - DRIEHOEK	10.5	
PENALISERING (-1)			
TOTAAL		33	



DEURDRINGINGS EN ONTWIKKELINGS	BERAAMDE TYD VIR VOLTOOIING	35 MIN	GRAAD	NAAM & VAN	TAAK	BLADSY
	JOU TYD VAN VOLTOOIING	MIN	11			
					8.8	38