

KRAM



# education

Department of  
Education  
FREE STATE PROVINCE

PROVINSIALE TOETS

GRAAD 11

## INGENIEURSGRAFIKA EN -ONTWERP

### TOETS

### SEPTEMBER 2018

PUNTE: 50  
TYD: 1 uur

Hierdie vraestel bestaan uit 3 bladsye.

#### INSTRUKSIES EN INLIGTING

1. Hierdie vraestel bestaan uit TWEE vrae.
2. Beantwoord AL die vrae.
3. ALLE tekeninge is in eerstehoeks ortografiese projeksie, tensy anders aangedui.
4. ALLE tekeninge moet volgens skaal 1:1 geteken word, tensy anders aangedui.
5. AL die vrae, moet soos voorgeskryf, op die DIAGRAMVELLE beantwoord word.
6. AL die bladsye moet weer in nommervolgorde vasgekram word, ongeag of die vraag beantwoord is, of nie.
7. Tydsbeplanning is noodsaaklik om al die vrae te voltooi.
8. Drukskryf jou naam en van asook die graad in die spasie wat voorsien is op elke bladsy.
9. ALLE antwoorde moet akkuraat en netjies geteken word.
10. ALLE nodige konstruksie- en projeksielyne moet getoon word.
11. Beplan elke tekening noukeurig vanaf die beginposisie wat op die diagramvelle aangedui is.
12. Enige besonderhede of afmetings wat nie gegee is nie, moet in goeie verhouding beraam word.

SLEGS VIR AMPTELIKE GEBRUIK								
VRAAG	PUNTE BEHAAL			½	GEMODEREER			½
1								
2								
TOTAAL								
		5	0			5	0	

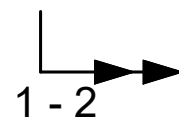
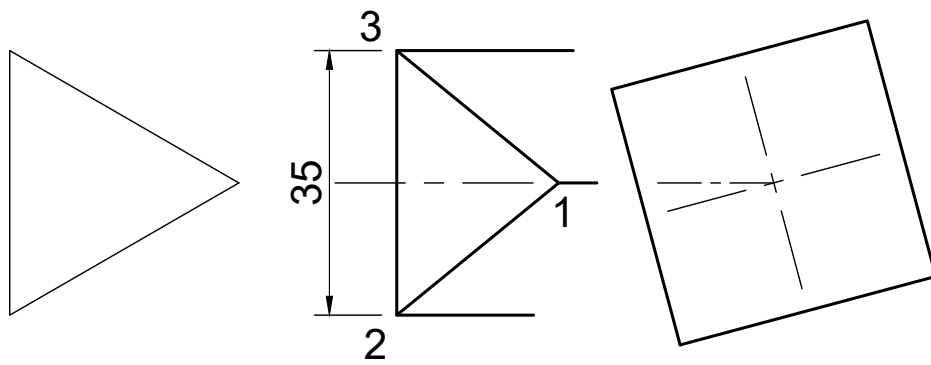
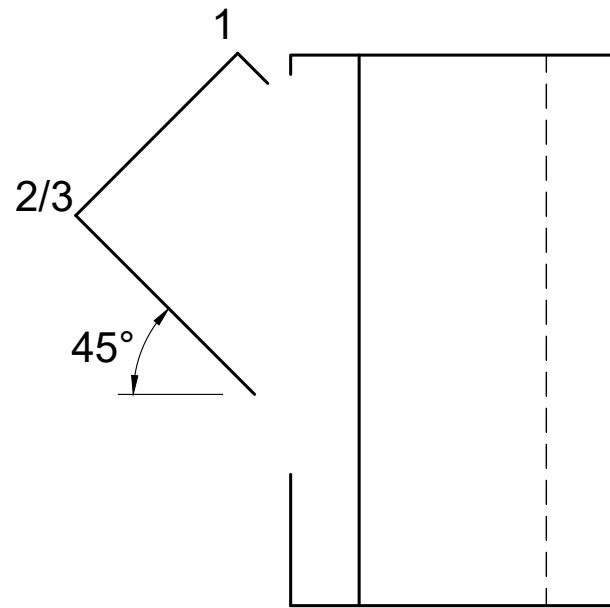
FINALE VERWERKTE PUNT	NAGESIEN DEUR
50	

NAAM & VAN

GRAAD

11

1



**VRAAG 1: INTERPENETRASIE**

**Gegee:**

- Die onvoltooide bo-aansig, onvoltooide vooraansig en hulpaansig van 'n reëlmattige vierkantige prisma wat deur 'n gelyksydige driehoekige prisma omvou word.
- Die hulpaansig van die gelyksydige driehoekige prisma.
- Die beginpunt (1) van die gelyksydige driehoekige prismatiese vertakking.

**Instruksies:**

Teken die volgende:

- 1.1 Voltooi die bo-aansig
- 1.2 Voltooi die vooraansig wat die interpenetrasie duidelik aantoon.
- 1.3 Ontwikkel die oppervlakte van die gelyksydige driehoekige prismatiese vertakking.

**Let wel:**

- Die asse van beide vaste liggame is in dieselfde vertikale vlak geplaas.
- Begin die ontvouting by posisie 1, gevolg deur 2 en 3 tot weer by 1.
- Toon ALLE nodige konstruksies.
- Toon ALLE verborge besonderhede. [21]

ASSESSERINGSKRITERA		MARK	E	M
1	Bo-aansig ( $\frac{3}{2}$ )	1.5		
2	Vooraansig ( $\frac{20}{2}$ )	10		
3	Ontvouting ( $\frac{19}{2}$ )	9.5		
TOTAAL		21		

--

KRAM

**VRAAG 2: OORGANGSTUK**

**Gegee:**

- Die bo-aansig en vooraansig van 'n vierkant na vierkant oorgangstuk in eerstehoekse ortografiese projeksie.
- Die XY-lyn as beginpunt vir die vooraansig.
- Die beginpunt A-B en A-1.

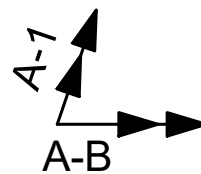
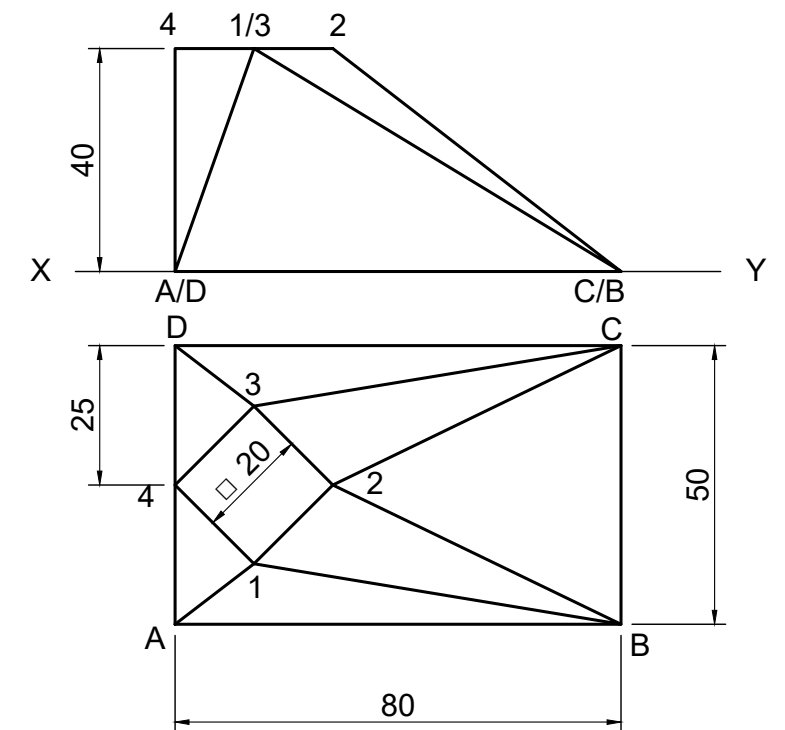
**Instruksies:**

- 2.1 Teken, volgens skaal 1:1, die voor- en boaansig van die oorgangstuk.
- 2.2 Ontwikkel die oppervlaktes van die gegewe oorgangstuk.

**Let wel:**

- Nommer die oordragstuk dieselfde as die gegewe vraag.
- Begin die ontvouting by posisie A-B & A-1, gevolg deur B , C en D tot weer by A.
- Toon ALLE nodige konstruksielyste en voulyne. [29]

X \_\_\_\_\_ Y



	ASSESSERINGSKRITERA	MARK	E	M
1	VOOR- & BO-AANSIG ( $\frac{20}{2}$ )	10		
2	KONSTRUKSIES VAN WARE LENGTES ( $\frac{12}{2}$ )	6		
3	ONTVOUING ( $\frac{26}{2}$ )	13		
TOTAAL		29		
