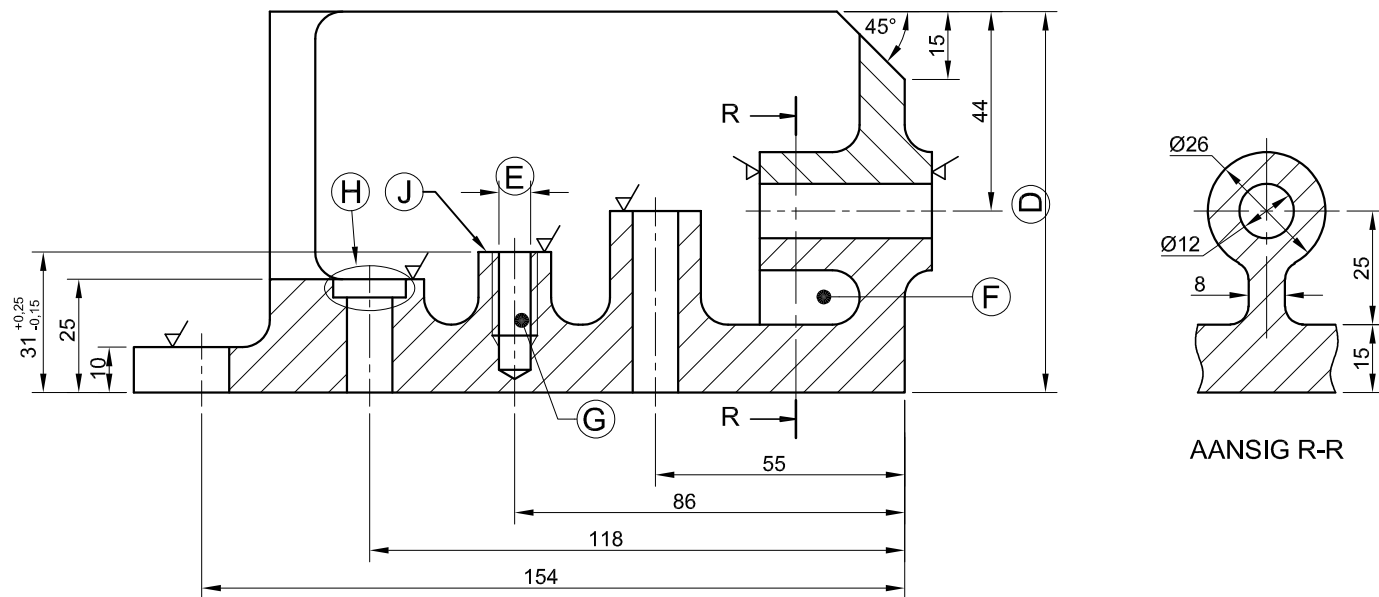
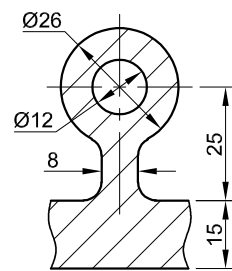


AANSIG 2



AANSIG 1



AANSIG R-R

VRAAG 1: ANALITIES (MEGANIES)

Gegee:

Twee aansigte en 'n snit van 'n meganiese setmaat, 'n titelblok en 'n tabel met vrae. Die tekening is nie volgens die getoonde skaal voorberei nie.

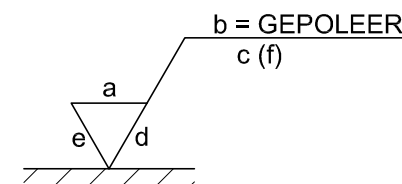
Instruksies:

Voltooi die tabel hieronder deur die vrae, wat na die bygaande tekening, die titelblok en meganiese inhoud verwys, netjies te beantwoord. [30]

VRAE		ANTWOORDE	
1	Waarvoor was Ingrid verantwoordelik?	1	
2	Wat is die vervaardiger se webadres?	1	
3	Wat is die lêernaam?	1	
4	Wie is die kliënt?	1	
5	Hoeveel setmate moet vervaardig word?	1	
6	Wat word AANSIG 1 genoem?	2	
7	Watter tipe snit is AANSIG R-R?	1	
8	Noem die tipe snit wat deur snyvlak T-T geproduseer is.	1	
9	Bepaal die volledige afmetings by: A: B: C: D: E:	5	
10	Bepaal die totale lengte van die setmaat.	1	
11	Noem die kenmerk by F.	1	
12	Wat is die minimum diepte van die skroefdraad wat vir die gat by G benodig word?	1	
13	Noem die kenmerk by H.	1	
14	Hoeveel oppervlakke van die setmaat moet gemasjineer word?	1	
15	Beskryf die arseringsfout op AANSIG 1.	2	
16	Met verwysing na die toleransie, bepaal die minimum hoogte by J.	1	
17	Met verwysing na die masjineringsimbool hieronder, pas die letter op die simbool by die korrekte byskrif in die kolom regs van hierdie vraag.	RIGTING VAN SNIT	
		GROFHEIDSGRAAD	
		LENGTE VAN VOORBEELD	4
		MASJINERINGTOELATING	
18	In die spasie hieronder (ANTWOORD 18), teken, in netjiese vryhand, die simbool vir die projeksiesisteme wat gebruik is.	4	
TOTAAL		30	

VRAAG 17:

ANTWOORD 18:



LÊERNAAM: MJIG-12-V5	MATERIAAL: GIETYSER	HOEVEEL: 30 EENHEDE	AFWERKING: GEPOLEER
TEKENING Nr. 3	SKAAL 1 : 2	ALLE AFMETINGS IS IN MILLIMETER	
IN OPDRAG VAN: JR VERVAARDIGERS EERSTE LAAN 105, BRITS	TEKENPROGRAM: AUTOCAD 2018	ALLE ONGESPESIFISEERDE RADIUSSE IS 4 mm	
CASTFORM INGENIEURSWERKE	BREËSTRAAT 98 MIDDELFONTEIN 4070 www.gietery.co.za 003 645 7820	GETEKEN DEUR: SIPHO	DATUM: 2018-11-13
		NAGESIEN DEUR: INGRID	DATUM: 2018-12-14
		GOEDGEKEUR DEUR: NDIINGI	DATUM: 2019-01-21
TITEL	MEGANIESE SETMAAT		

EKSAMENNOMMER	
EKSAMENNOMMER	2

