



education

Department of
Education
FREE STATE PROVINCE

INGENIEURSGRAFIKA EN ONTWERP ENGINEERING GRAPHICS AND DESIGN

GRAAD 12 / GRADE 12

MAART 2017 / MARCH 2017

TYD: 2 URE / TIME: 2 HOURS

TOTAAL: / TOTAL:

INSTRUKSIES EN INLIGTING

1. Beantwoord alle vrae.
2. ALLE tekeninge is in eerstehoekse ortografiese projeksie, tensy anders aangedui.
3. ALLE tekeninge moet volgens skaal 1:1 geteken word, tensy anders aangedui.
4. AL die vrae moet soos voorgeskryf op die VRAESTEL beantwoord word.
5. AL die bladsye moet weer in nommervolgorde vasgekram word, ongeag of die vraag beantwoord is of nie.
6. Tydsbeplanning is noodsaaklik om al die vrae te voltooi.
7. Drukskryf jou naam en van asook die graad in die spasie wat voorsien is op elke bladsy.
8. ALLE antwoorde moet akkuraat en netjies geteken word.
9. Alle nodige konstruksie- en projeksielyne moet getoon word.
10. Beplan elke tekening noukeurig vanaf die beginposisie wat aangedui is op die diagramvelle.
11. Enige besonderhede of afmetings wat nie gegee is nie, moet in goeie verhouding beraam word.

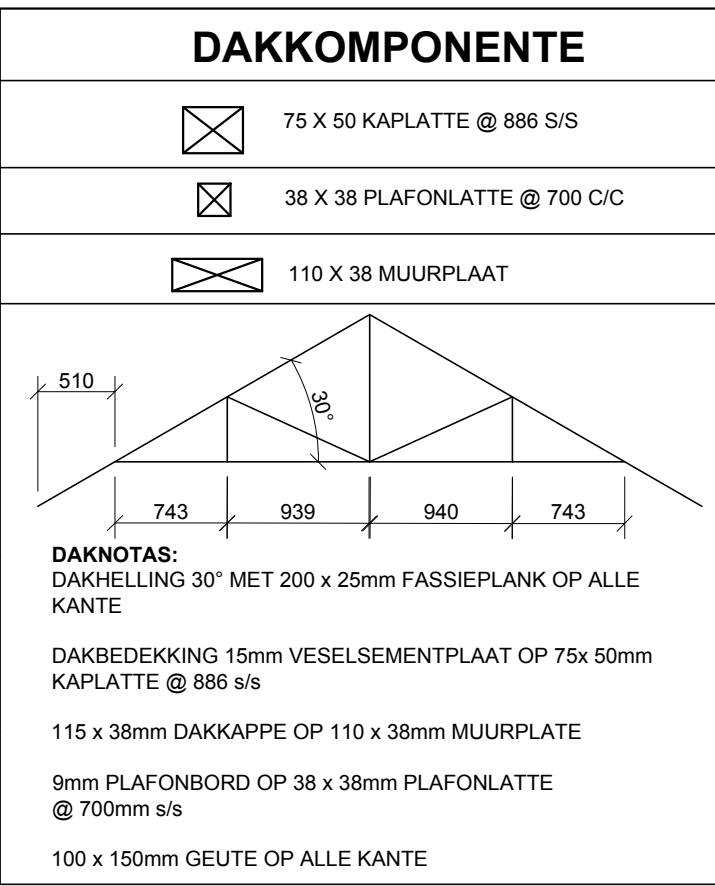
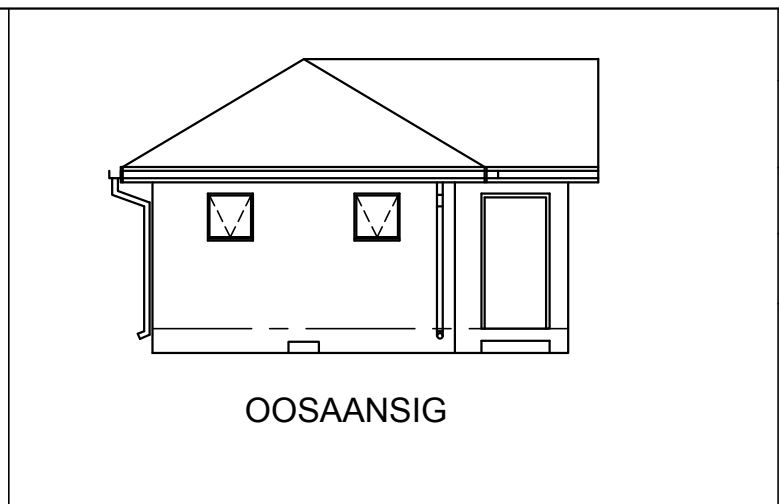
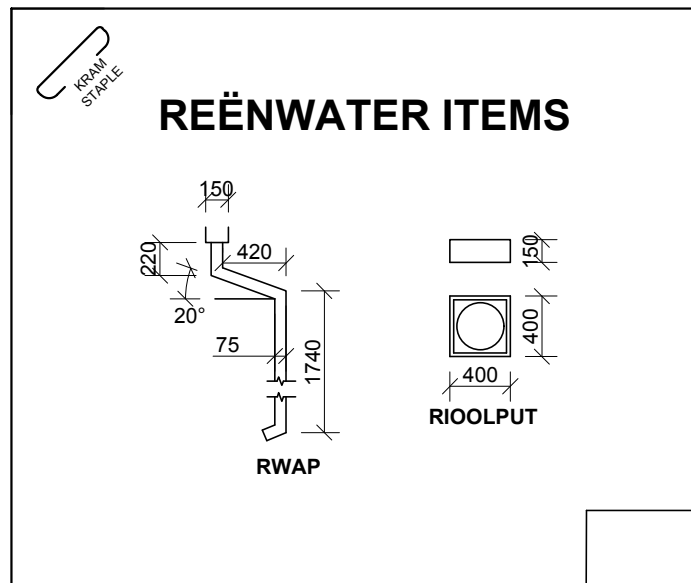
INSTRUCTIONS AND INFORMATION

1. Answer all the questions.
2. ALL drawings are in first-angle orthographic projection, unless stated otherwise.
3. ALL drawings must be drawn to scale 1:1, unless stated otherwise.
4. ALL questions must be answered on the QUESTION PAPER as instructed.
5. ALL the pages must be restapled in numeric sequence, irrespective of whether the question was attempted or not.
6. Time management is essential in order to complete all the questions.
7. Print your name and surname as well as the grade in the space provided on each page.
8. All answers must be drawn accurately and neatly.
9. All necessary construction and projection lines must be shown.
10. Plan each drawing carefully from the given position, which is indicated on the diagram sheets.
11. Any details or dimensions not given must be assumed in good proportion.

SLEGS VIR AMPTELIKE GEBRUIK FOR OFFICE USE ONLY						
PUNTE / MARKS				MODEREER MODERATE		
1						
2						
TOTAAL TOTAL						
	1	2	0			

FINALE PUNT FINAL MARK	NAGESIEN CHECKED
50	

NAAM & VAN NAME & SURNAME		GRAAD GRADE	
------------------------------	--	----------------	--



VRAAG 4 (SIVIEL)

Gegee:

- Die volledige oosaansig van 'n nuwe kothuis.
- Die onvolledige vloerplan wat die mure, posisie van die deure, vensters, toebehore en die elektriseuitleg toon.
- Daknotas met skematiese diagram van 'n dakkap.
- Die onvolledige fondasie-, buite- en muurbederhede.
- 'n Deur- en vensterskedule.
- 'n Tabel met reënwateritems.
- 'n Tabel met elektrise simbole.
- 'n Tabel met dakkomponente.
- 'n Tabel met toebehore.
- Die onvolledige vloerplan van die nuwe kothuis, geteken volgens skaal 1 : 50, op diagramvel 1B.
- Die volledige oosaansig van die nuwe kothuis, geteken volgens skaal 1 : 50, op diagramvel 1B.
- Die onvolledige fondasie van die nuwe kothuis, geteken volgens skaal 1 : 20, op diagramvel 1B.

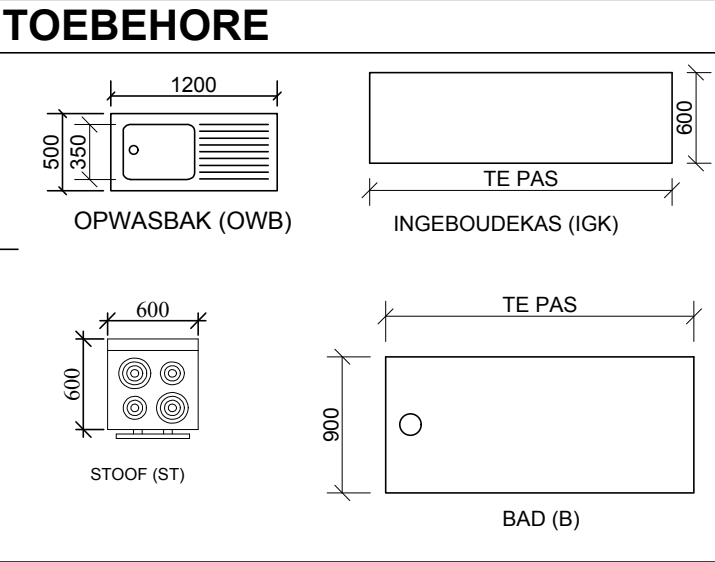
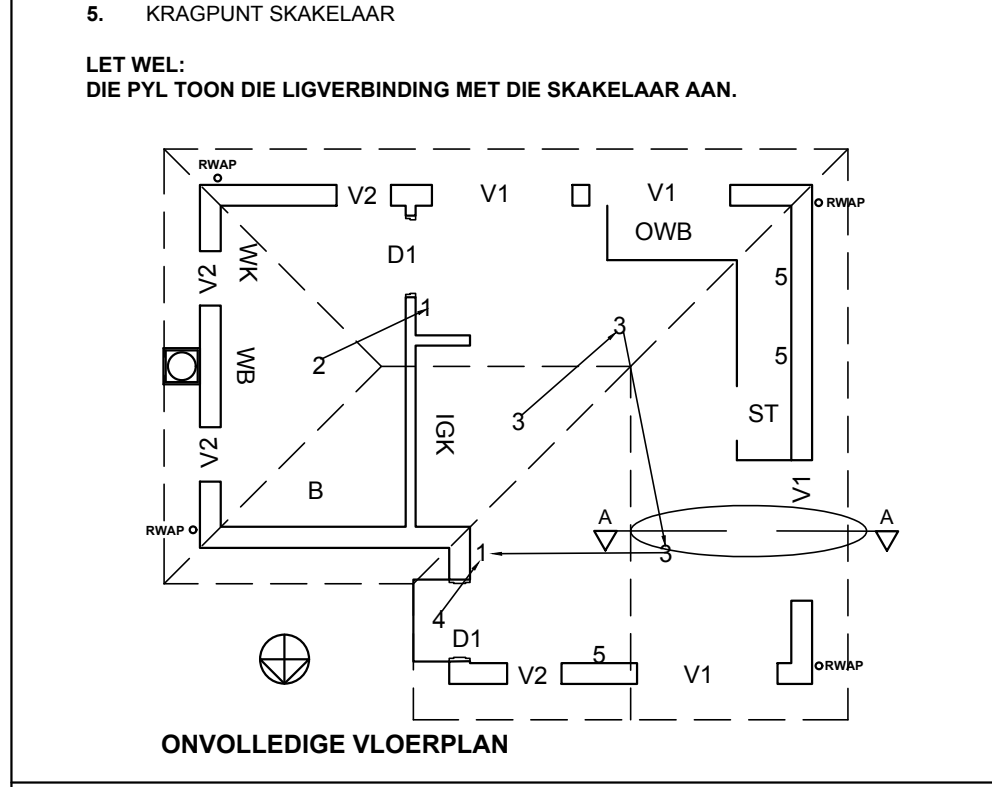
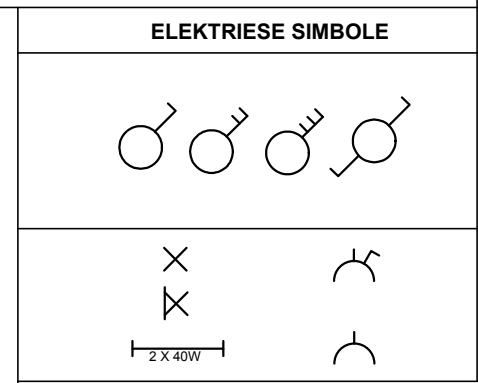
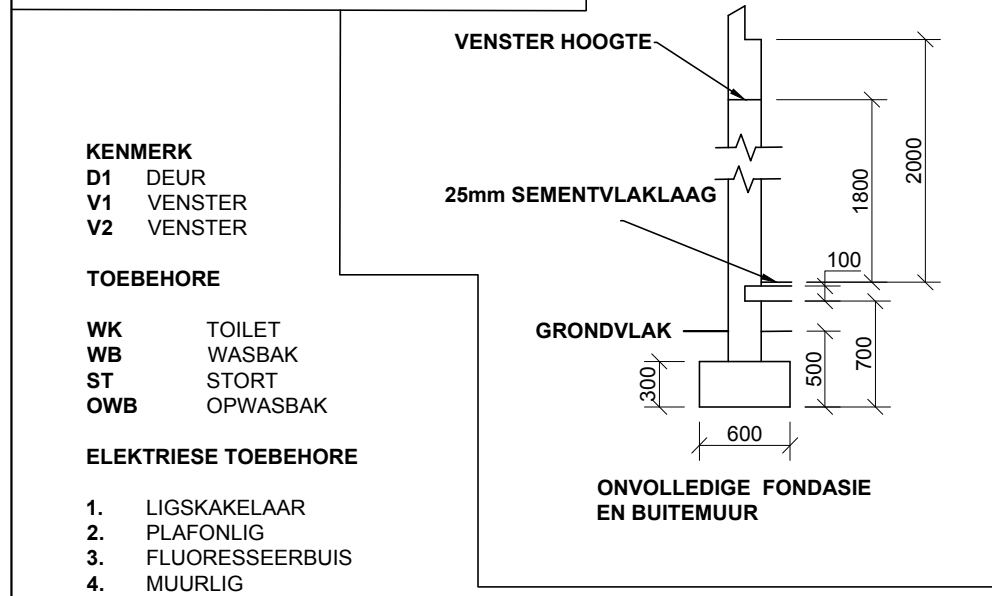
Instruksies:
Beantwoord hierdie vraag op diagramvel 1B.

4.1 Gebruik die gegewe onvolledige vloerplan en teken, volgens skaal 1 : 50, die volgende aansigte van die nuwe kothuis:

4.1.1 **DIE VOLLEDIGE VLOERPLAN**
Voeg die volgende kenmerke by die tekening:

- ALLE deure en vensters.
- ALLE toebehore soos deur die afkortings aangedui.
- ALLE elektrise toebehore soos deur die nommers aangedui.
- ALLE arseringsbesonderhede.

4.2 Gebruik die gegewe onvolledige fondasie en teken 'n **GEDETAILLEERDE SNIT** volgens snyvlak A-A van die area in die ellips wat op die onvolledige vloerplan getoon word, volgens skaal 1 : 20.



4.1.1 **DIE VOLLEDIGE VLOERPLAN**
Voeg die volgende kenmerke by die tekening:

- ALLE deure en vensters.
- ALLE toebehore soos deur die afkortings aangedui.
- ALLE elektrise toebehore soos deur die nommers aangedui.
- ALLE arseringsbesonderhede.

4.2 Gebruik die gegewe onvolledige fondasie en teken 'n **GEDETAILLEERDE SNIT** volgens snyvlak A-A van die area in die ellips wat op die onvolledige vloerplan getoon word, volgens skaal 1 : 20.

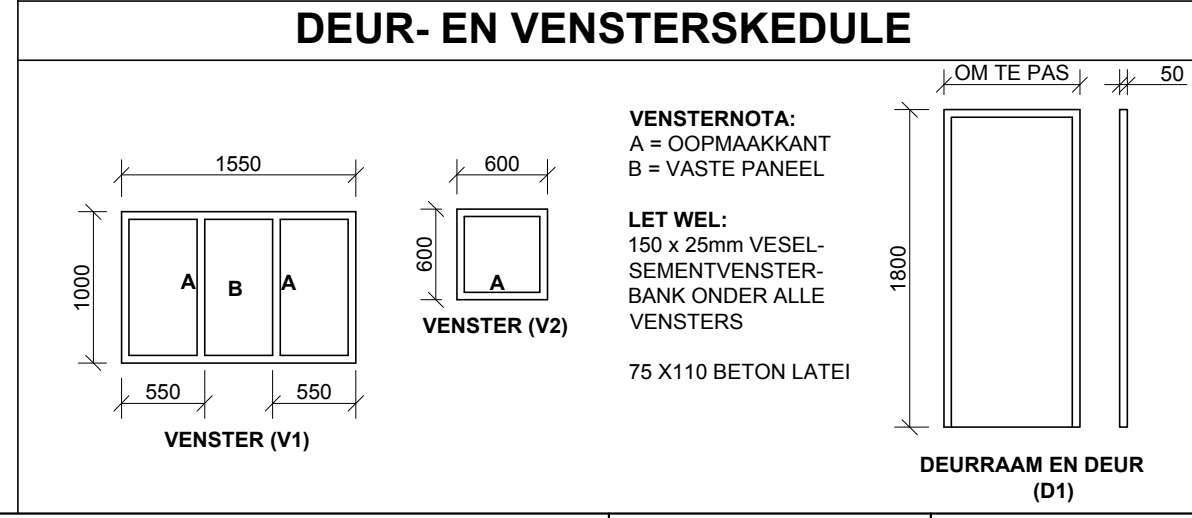
Toon die volgende kenmerke op die tekening:

- Die volledige deur- en vensterbesonderhede.
- Die dakbesonderhede.
- ALLE arseringsbesonderhede. SLEGS die substruktuur-arsering mag in vryhand geteken word.

Benoem die volgende:

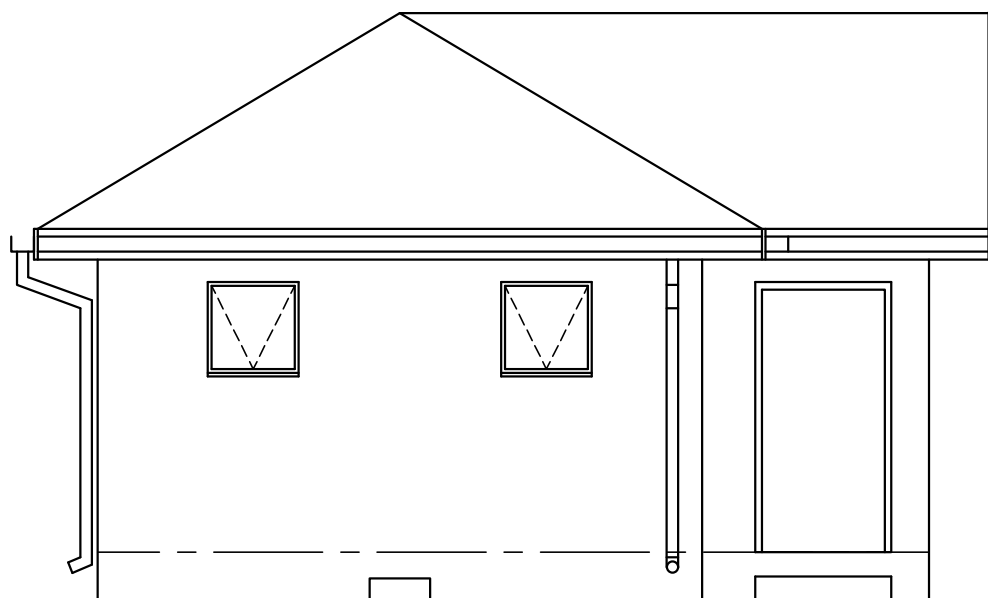
- Gebruik die korrekte afkortings en benoem die volgende kenmerke op die snitaansig: natuurlike grondvlak en vogweerlaag.

LET WEL:
ALLE tekeninge moet voldoen aan die **riglyne** en **grafiese simbole** vervat in die SANS 10143.

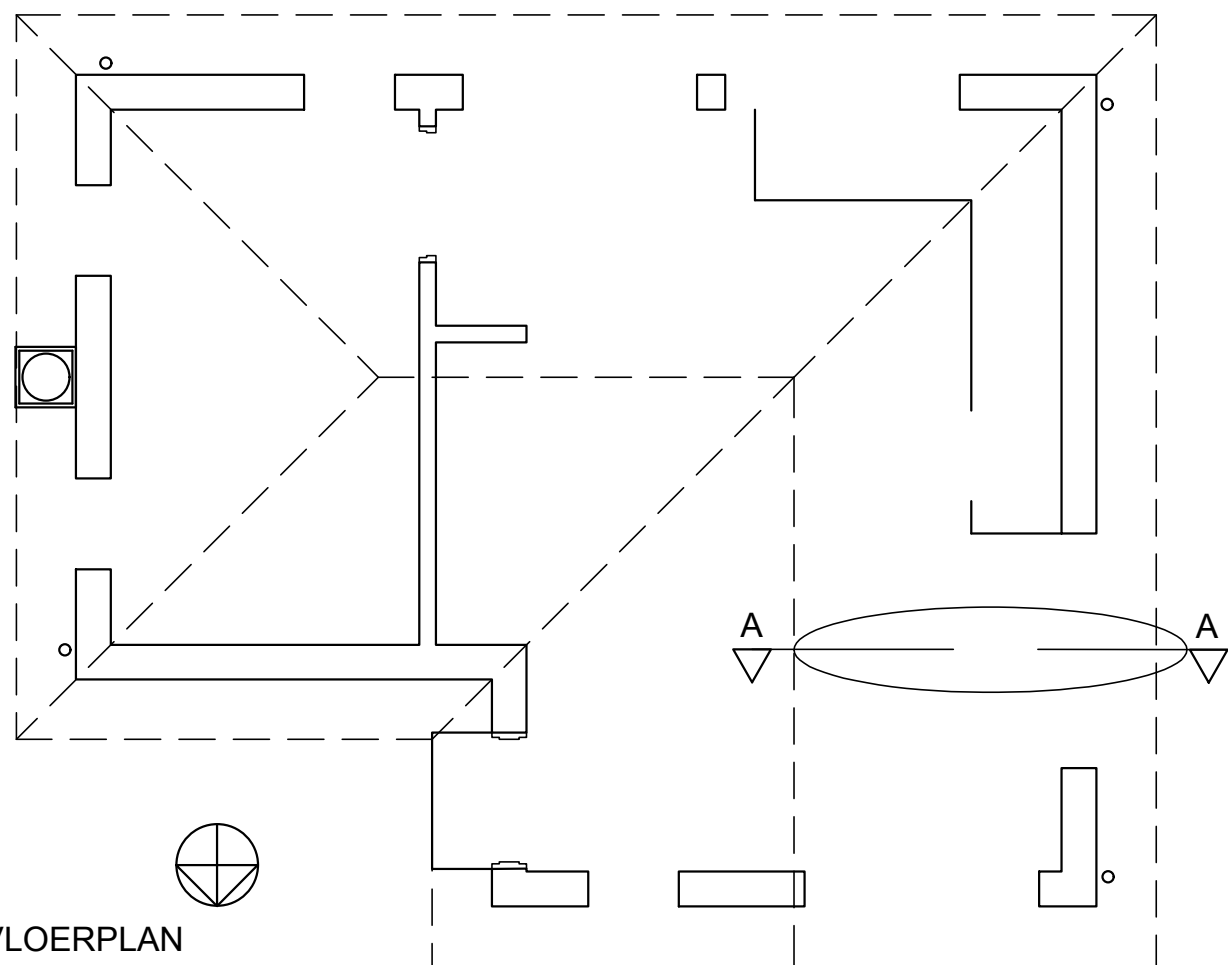


DIAGRAMVEL 1A DIAGRAM SHEET 1A	VRAAG 1 QUESTION 1	INGENIEURSGRAFIKA EN ONTWERP ENGINEERING GRAPHICS AND DESIGN	MAART TOETS 2017 MARCH TEST 2017	NAAM & VAN NAME & SURNAME		GRAAD GRADE	
-----------------------------------	-----------------------	---	-------------------------------------	------------------------------	--	----------------	--

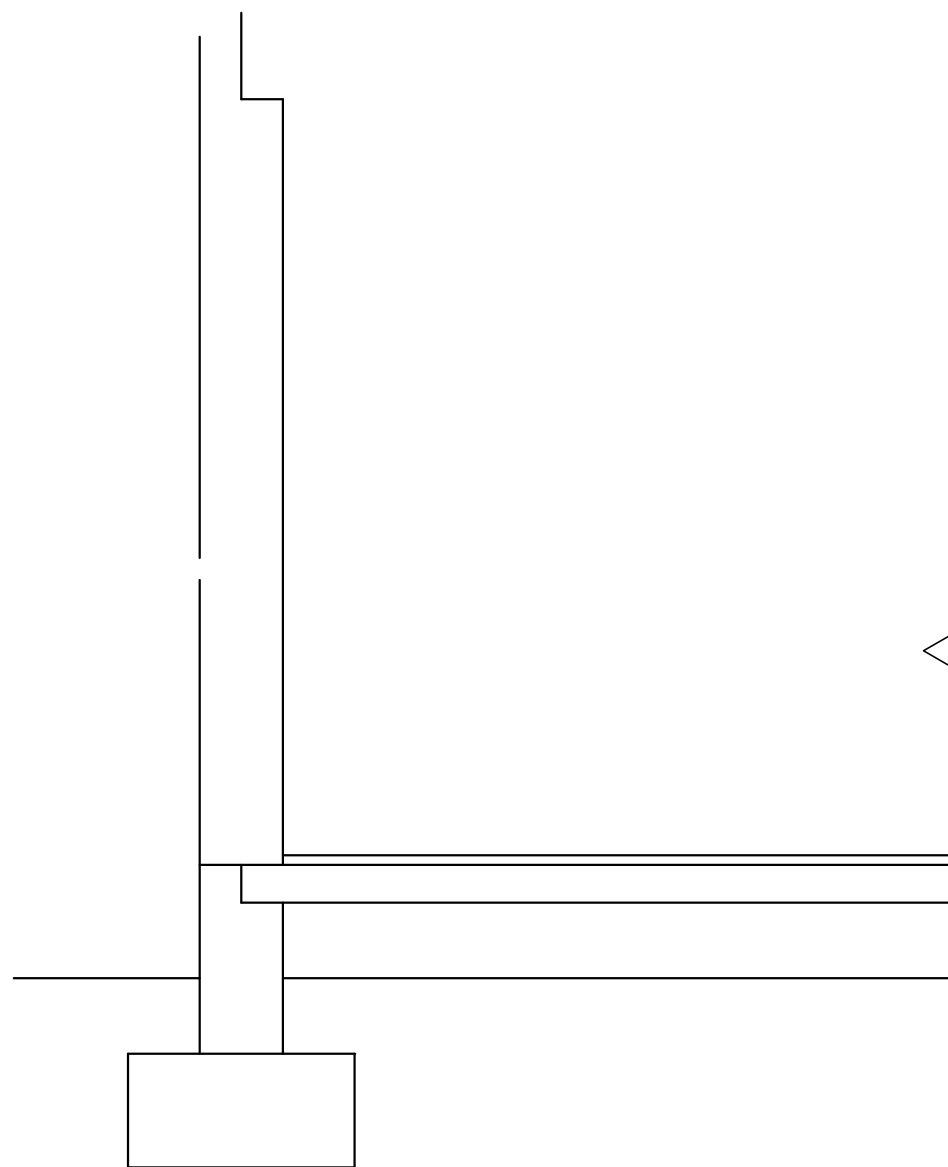
KRAM
STAPLE



OOSAANSIG
EAST ELEVATION
SKAAL 1:50 / SCALE 1:50



VLOERPLAN
FLOOR PLAN
SKAAL 1:50 / SCALE 1:50



DEURSNEEAANSIG
SECTIONAL ELEVATION
SKAAL 1:20 / SCALE 1:20

VLOERPLAN FLOOR PLAN		KOR COR	E	M
1	DEURE + VENSTERS DOORS + WINDOWS (21/2)	10.5		
2	ELEKTRIES ELECTRICAL (15/2)	7.5		
3	TOEBEHORE FIXTURES (16/2)	8		
4	ARSERING HATCHING	4		
SUB-TOTAAL SUB-TOTAL		30		

SNIT A-A SECTION A-A		KOR COR	E	M
1	MURE + VLOER + FONDASIES WALLS + FLOOR + FOUNDATIONS	8		
2	DAK ROOF	17		
3	VENSTERS + RWAP WINDOWS + RWDP	21		
4	BYSKRIFTE HATCHING	3		
SUB-TOTAAL SUB-TOTAL		49		

TOTAAL TOTAL
79

DIAGRAMVEL 1B
DIAGRAM SHEET 1B

VRAAG 1
QUESTION 1

INGENIEURSGRAFIKA EN ONTWERP
ENGINEERING GRAPHICS AND DESIGN

MAART TOETS 2017
MARCH TEST 2017

NAAM & VAN
NAME & SURNAME

GRAAD
GRADE

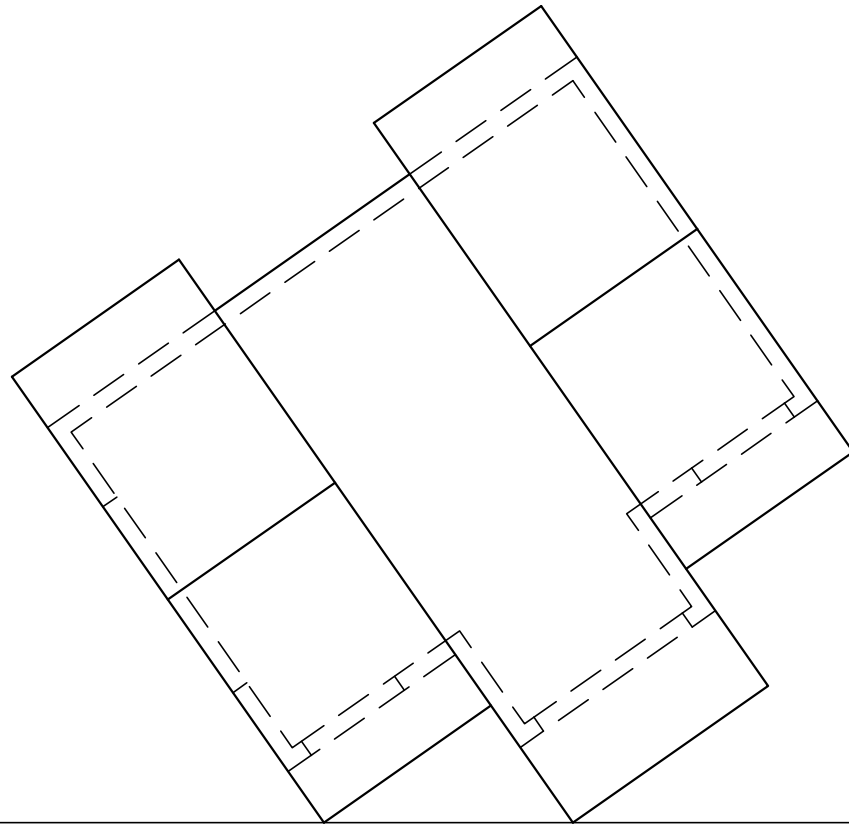


Die vooraansig en regteraansig van 'n WOONHUIS, met die nodige inligting benodig om 'n tweepunt-perspektieftekening te teken, word op diagramvel 2 getoon. Die bo-aansig is in posisie geteken vir die voltooiing van die perspektief tekening. U word gevra om 'n perspektieftekening vir 'n maatskappy te teken van die Woonhuis.

1. Bepaal die verdwynpunte en voltooi die perspektieftekening.
2. Toon alle konstruksielyste en projeksielyste.
3. Geen verborge besonderhede word verlang nie.

The front view, top view and right view of a DWELLING, and the information needed to draw a two-point perspective drawing, is shown on diagram sheet 2. The top view is drawn in position for the completion of a perspective drawing. You are required to draw a perspective drawing for a company of the Dwelling.

1. Determine the vanishing points and complete the perspective drawing.
2. Show all construction lines and projection lines.
3. No hidden detail is required.



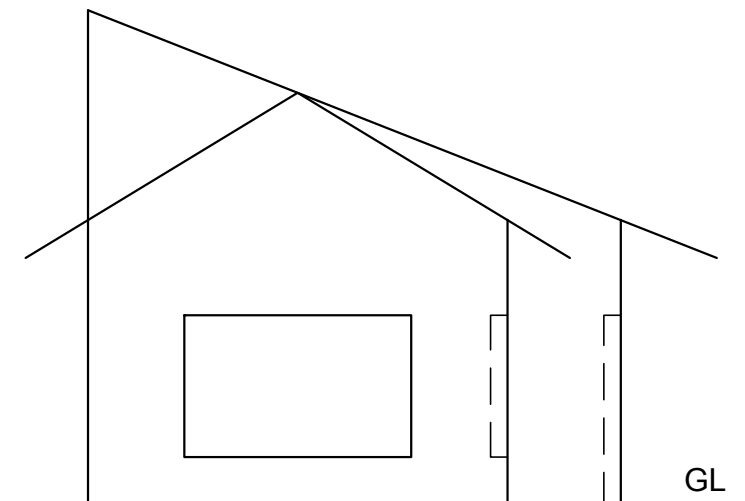
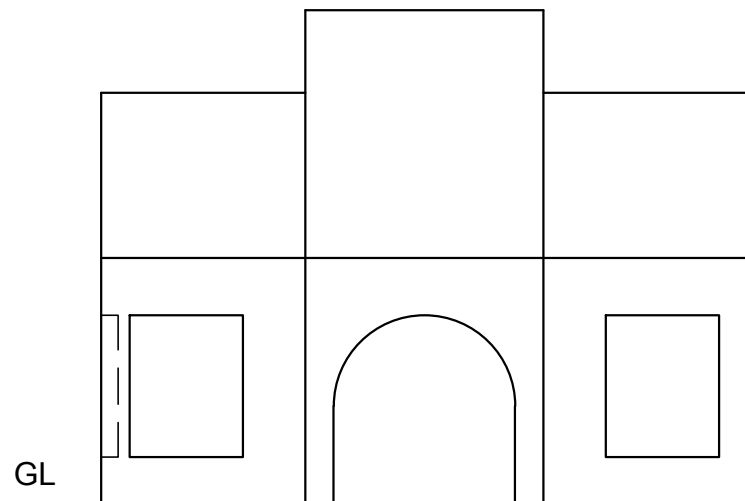
2 PUNTPERSPEKTIEF 2 POINT PERSPECTIVE		KOR COR	E	M
1	VP + KONST. VP + CONST. (13/2)	6,5		
2	MURE WALLS (19/2)	9,5		
3	DAKKE ROOFS	14		
4	DEUR & VENSTERS DOOR & WINDOWS (22/2)	11		
SUB-TOTAAL SUB-TOTAL		41		

PP /PV

PP /PV

HL

HL



+
SP

DIAGRAMVEL 2
DIAGRAM SHEET 2

VRAAG 2
QUESTION 2

INGENIEURSGRAFIKA EN ONTWERP
ENGINEERING GRAPHICS AND DESIGN

MAART TOETS 2017
MARCH TEST 2017

NAAM & VAN
NAME & SURNAME

GRAAD
GRADE