



VRAAG 3: ISOMETRIES

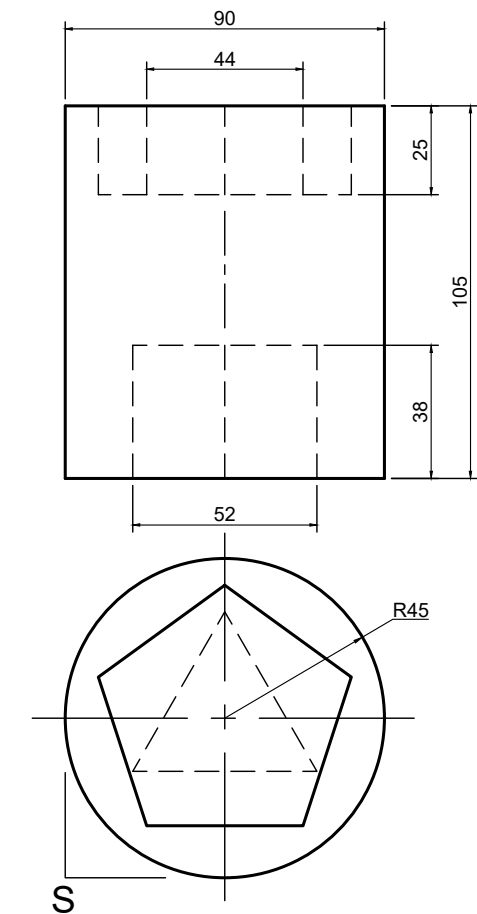
Gegee:

Die vooraansig en booaansig van 'n gietstuk.
Die posisie van punt S op bladsy 21.

Instruksies:

Gebruik 'n skaal van 1:1 en omskep die ortografiese aansigte van die gietstuk in 'n isometriese tekening.

- Maak S die laagste punt van die tekening.
- Toon ALLE nodige konstruksies.
- Toon ALLE hulpaansigte.
- ALLE verborge besonderhede word verlang. **[25]**



↓
S

ASSESSERINGSKRITERA				
1	HULPAANSIG	4		
2	ISOMETRIESE SIRKEL	8		
3	VYFHOEK	8.5		
4	DRIEHOEK	4.5		
5	VERKEERDE PLASING (MAKS -2)			
TOTAAL		25		



ISOMETRIESE TEKENING	BERAAMDE TYD VIR VOLTOOIING	35 MIN	GRAAD 12	NAAM & VAN		TAAK	BLADSY
	JOU TYD VAN VOLTOOIING	MIN				7.3	19