



VRAAG 3: ISOMETRIES

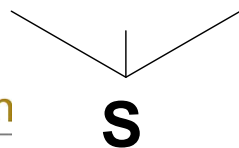
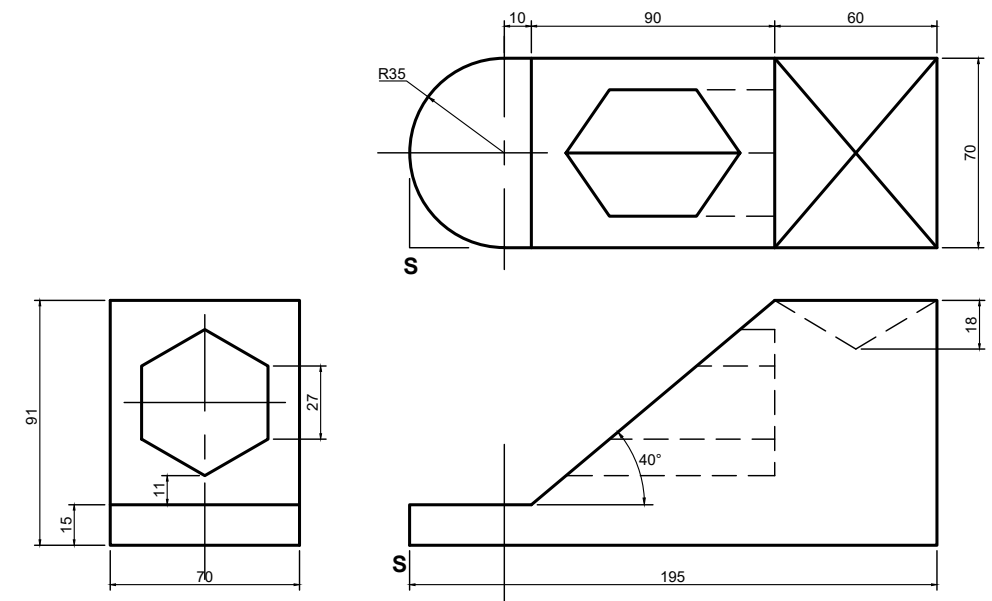
Gegee:

Die vooraansig, boaansig en linkeraansig van 'n gietstuk.
Die posisie van punt S op bladsy 20.

Instruksies:

Gebruik 'n skaal van 1:1 en omskep die ortografiese aansigte van die gietstuk in 'n deursnee-isometriese ekening volgens snyvlak A-A.

- Maak S die laagste punt van die tekening.
- Toon ALLE nodige konstruksies.
- GEEN verborge besonderhede word verlang nie. **[22]**



| ASSESSERINGSKRITERIA | | | |
|----------------------|---------------------------------------|-----|--|
| 2 | ISOMETRIESE SIRKEL ($\frac{12}{2}$) | 6 | |
| 3 | HULPAANSIG ($\frac{5}{2}$) | 2.5 | |
| 4 | BASIS & SESKANT ($\frac{18}{2}$) | 9 | |
| 5 | PIRAMIDE ($\frac{9}{2}$) | 4.5 | |
| 6 | VERKEERDE PLASING (MAKS -2) | | |
| TOTAAL | | 22 | |

| | | | | | | | |
|----------------------|-----------------------------|--------|-------|------------|--|------|--------|
| ISOMETRIESE TEKENING | BERAAMDE TYD VIR VOLTOOIING | 35 MIN | GRAAD | NAAM & VAN | | TAAK | BLADSY |
| | JOU TYD VAN VOLTOOIING | MIN | | | | 7.2 | 18 |