



**VRAAG 2: VASTE LIGGAME**

**Gegee:**

- Die vooraansig van 'n regte seskantige prisma met 'n regte seskantige piramide gat
- Die hulpaansig van bogenoemde
- Snyvlak A-A

**Spesifikasies:**

- Die vaste liggaam word deur snyvlak A-A gesny

**Instruksies:**

Teken volgens skaal 1 : 1, die volgende aansigte van die vaste liggaam:

2.1 Die gegewe vooraansig

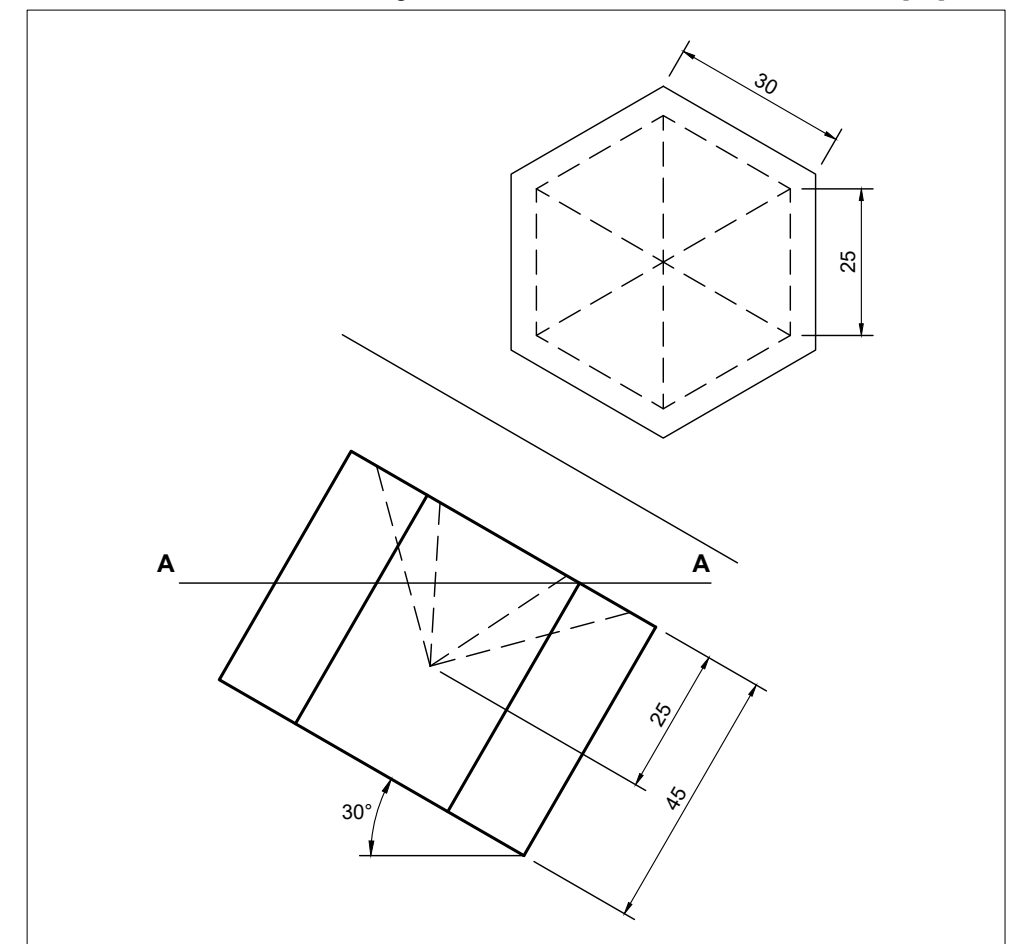
2.2 'n Deursnee-boaansig

2.3 'n Linkeraansig

**Let wel:**

- Beplanning is noodsaaklik
- Toon alle konstruksies
- Toon alle verborge besonderhede

[35]



**ASSESSERINGSKRITERIA**

1	HULPAANSIG & VOORAANSIG ( $\frac{18}{2}$ )	9		
2	DEURSNEE-BOAANSIG ( $\frac{28}{2}$ )	14		
3	LINKERAANSIG ( $\frac{24}{2}$ )	12		
TOTAAL		35		



VASTE LIGGAME

BERAAMDE TYD VIR VOLTOOIING 35 MIN  
 JOU TYD VAN VOLTOOIING MIN

GRAAD 12

NAAM & VAN

TAAK 8.4  
 BLADSY 24