



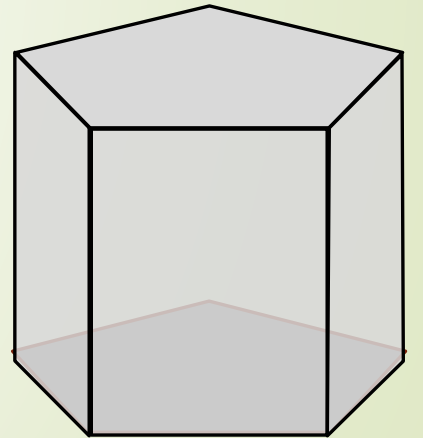
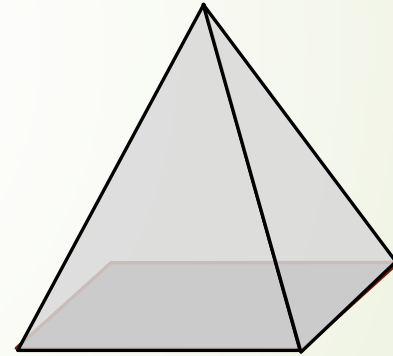
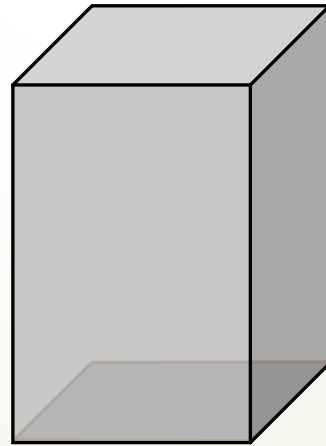
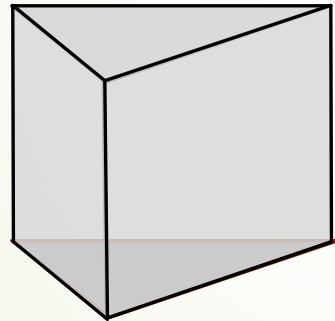
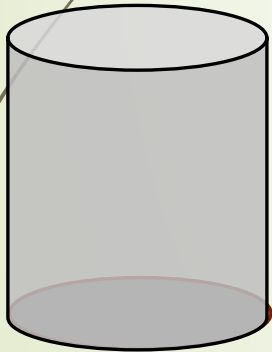
# Toepassing op veelhoeke Skuinssnitte

## Graad 10, 11 & 12

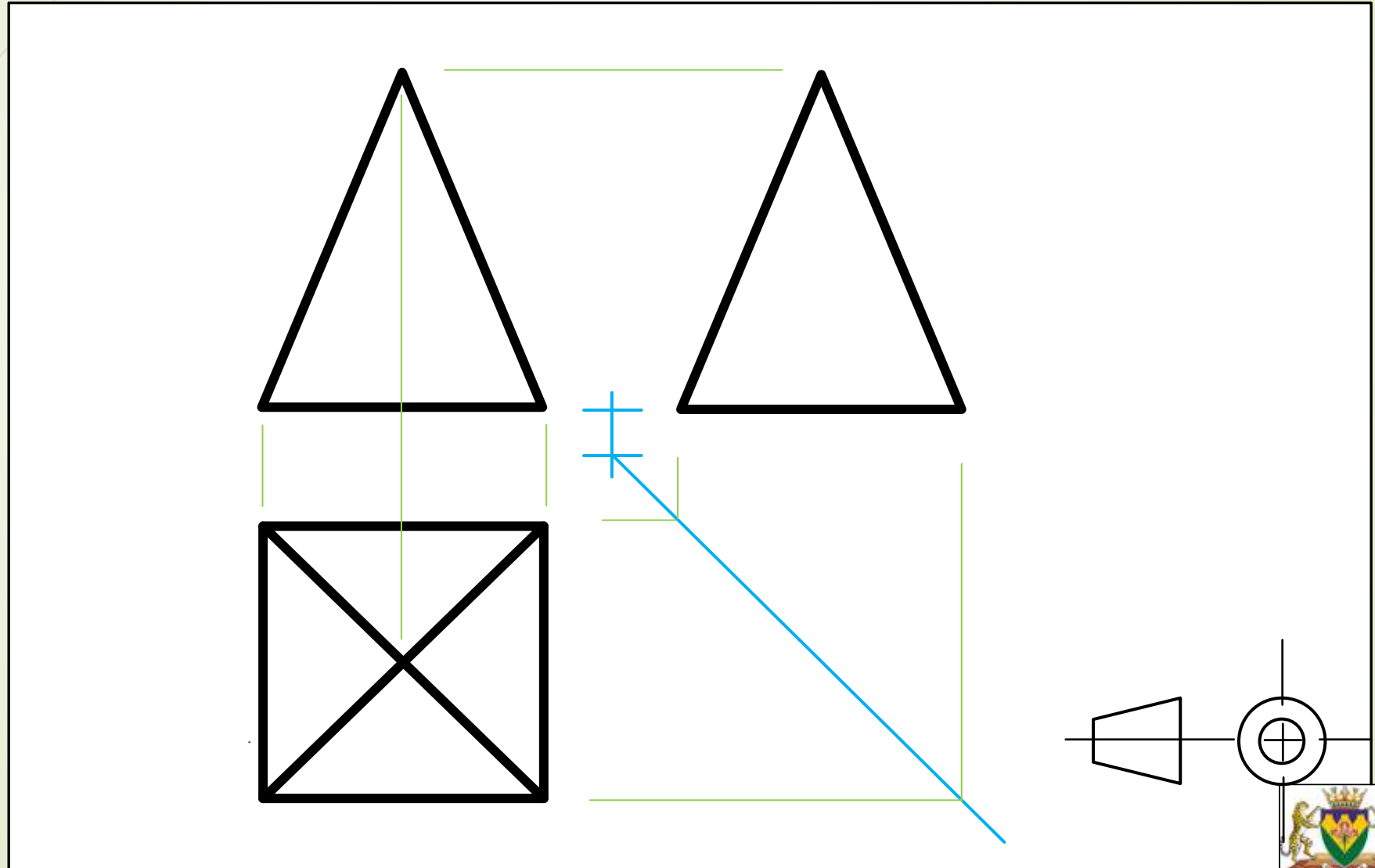
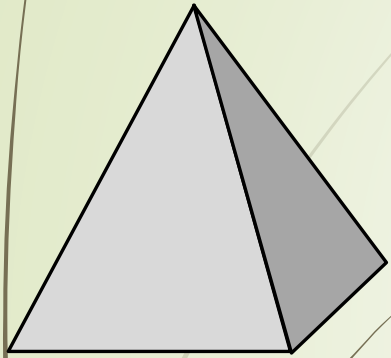
Developed by: PC Viljoen  
Senior Educational Specialist for  
Engineering Graphics and Design  
Free State Province

# Vaste liggaame

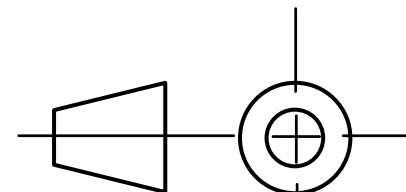
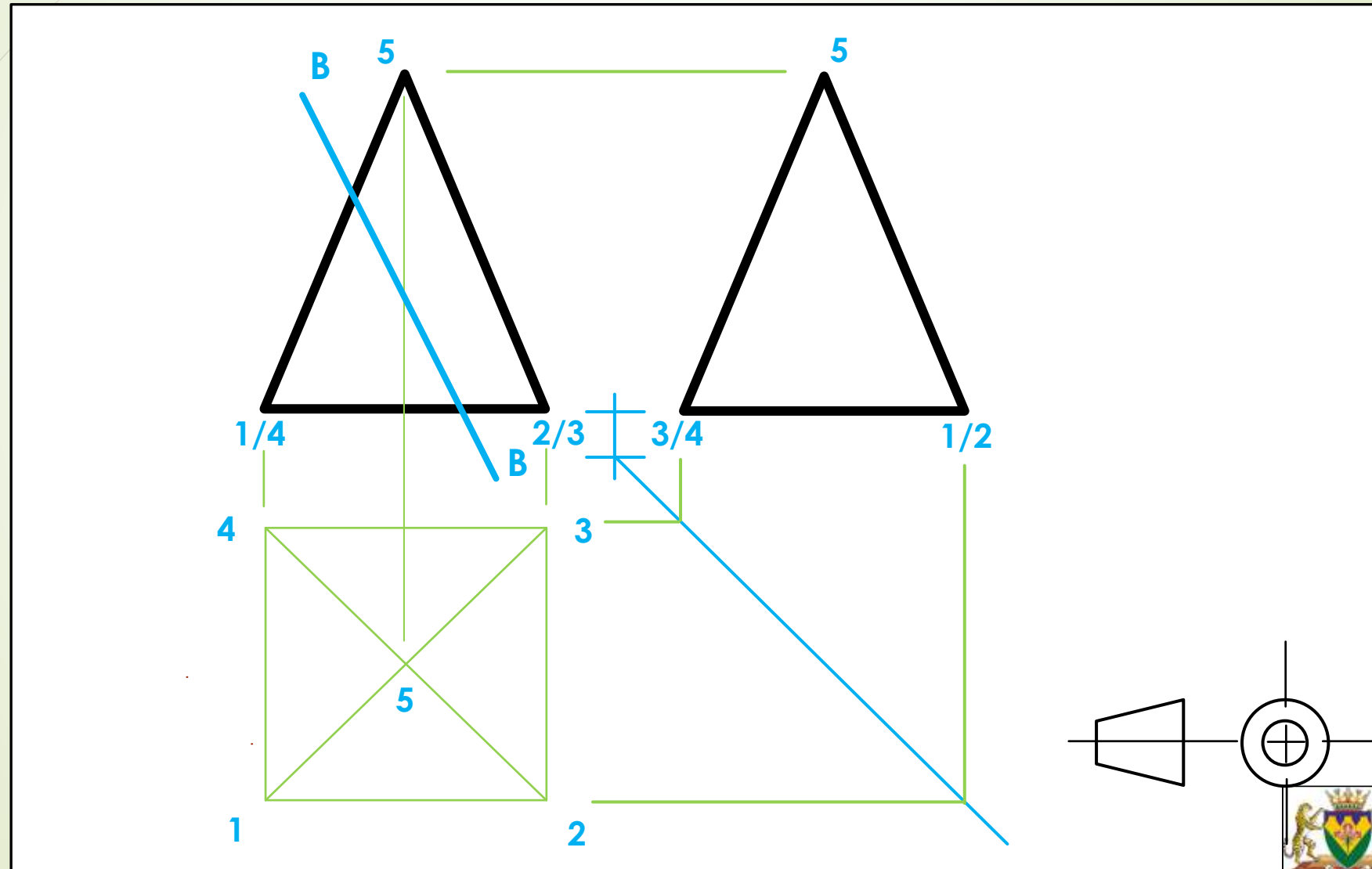
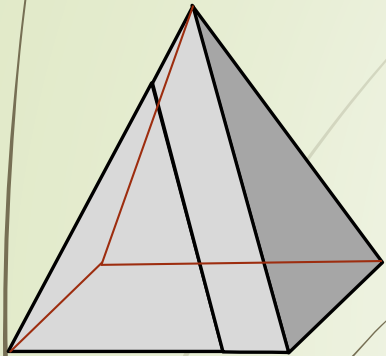
- ➔ Skuinssnitte deur regte reëlmatige piramides, prisma's.



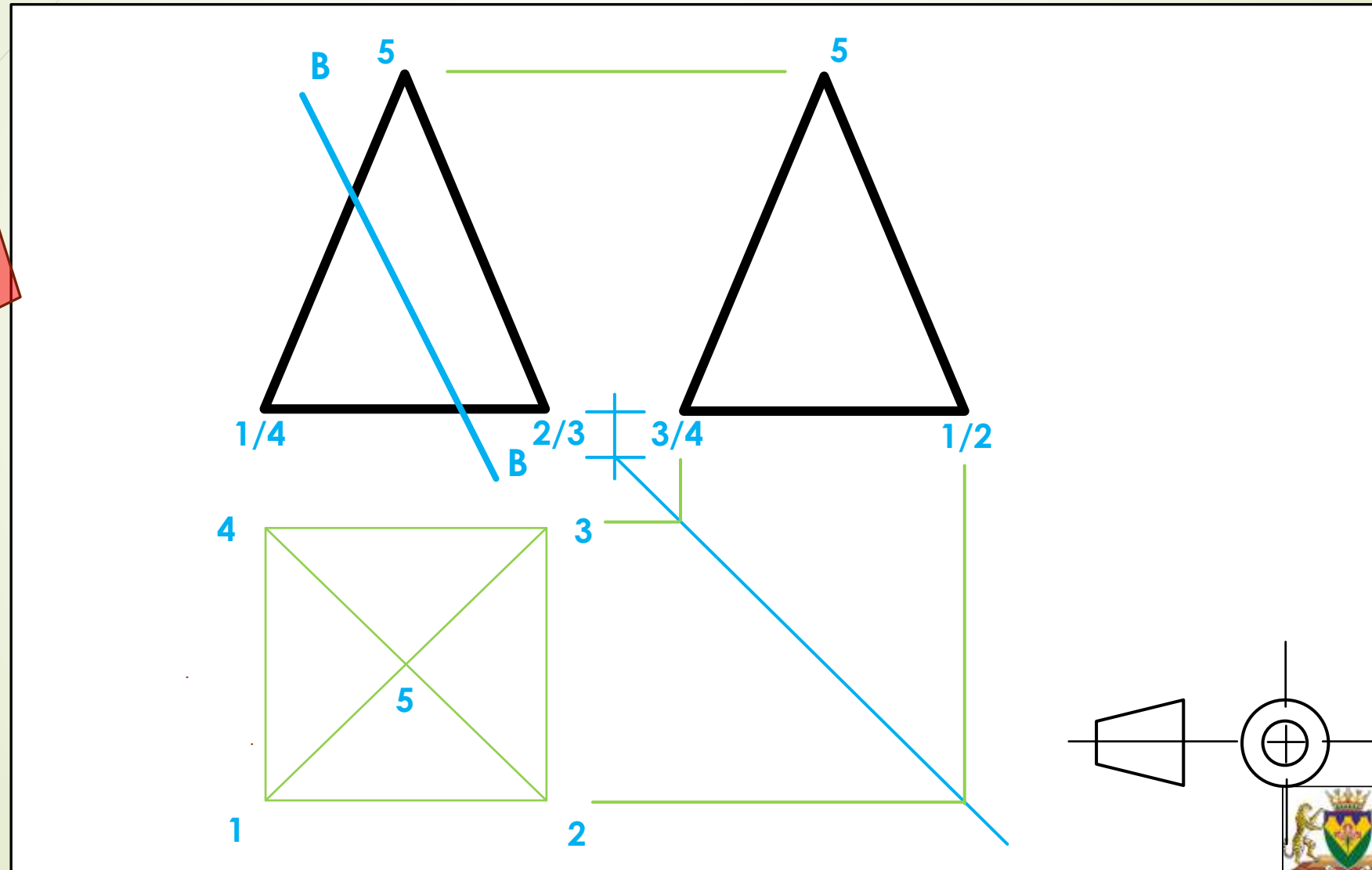
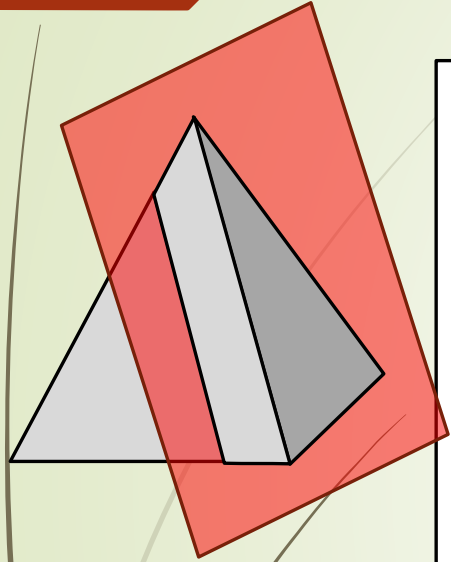
# Snitte deur 'n regte reëlmatige piramide



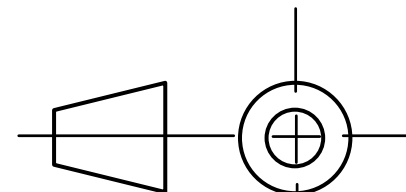
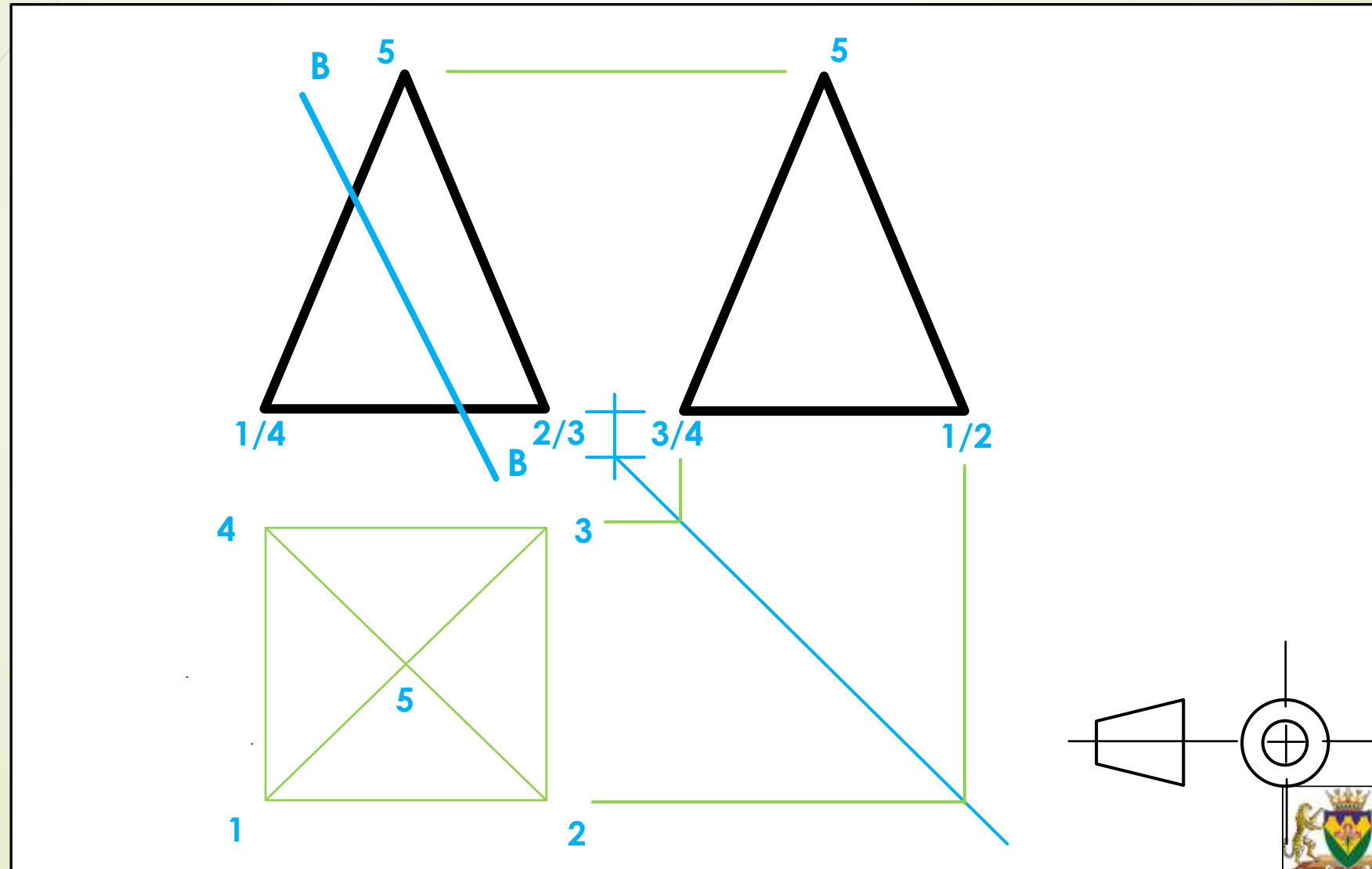
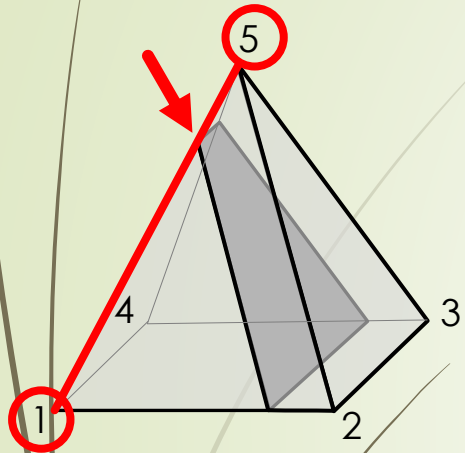
# Snitte deur 'n regte reëlmatige piramide



# Snitte deur 'n regte reëlmatige piramide

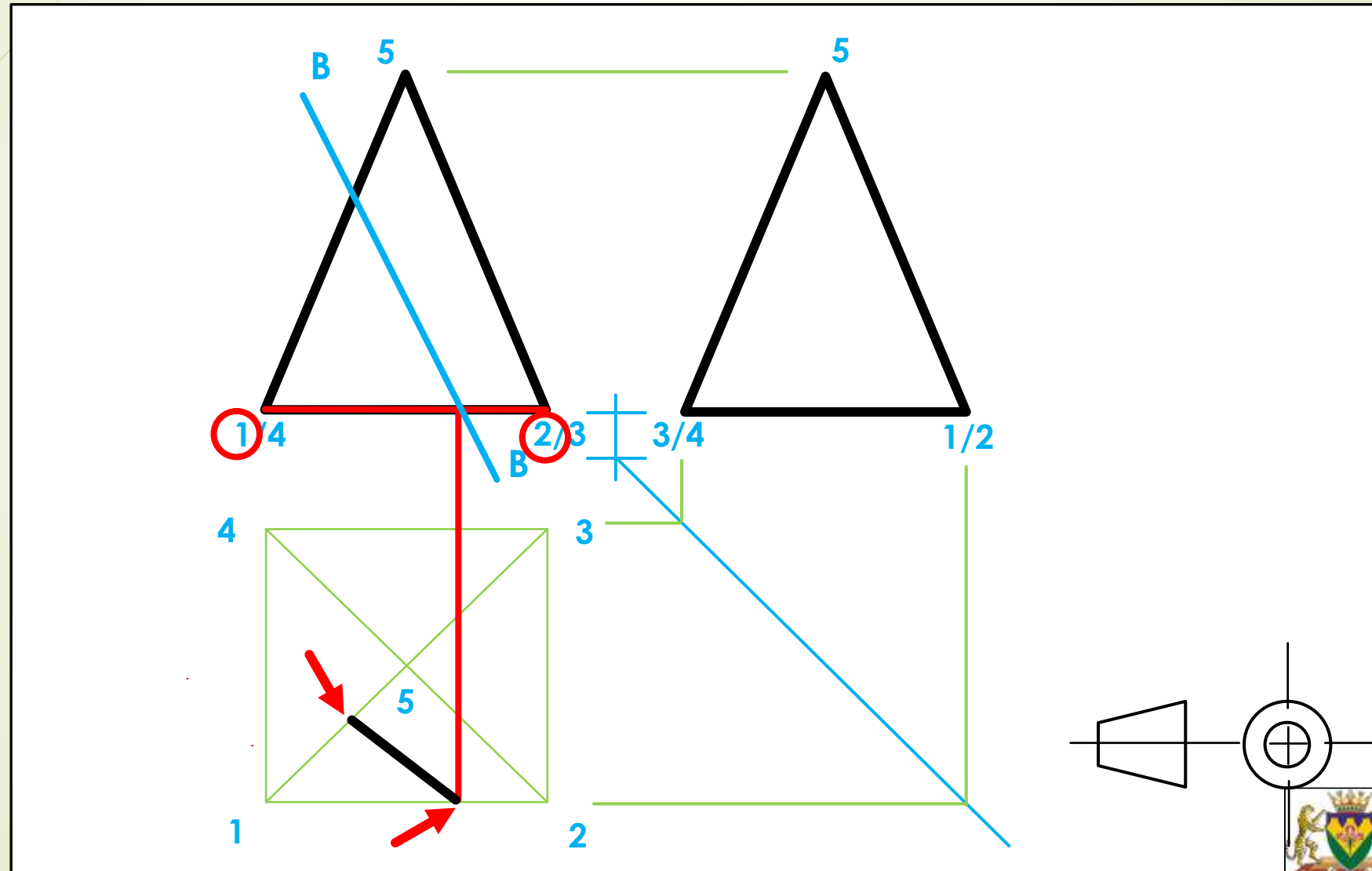
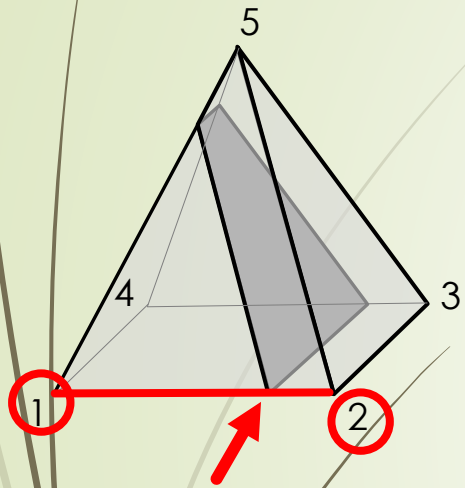


# Snitte deur 'n regte reëlmatige piramide

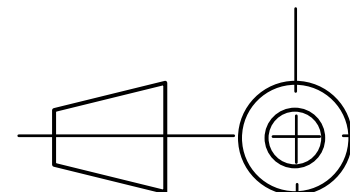
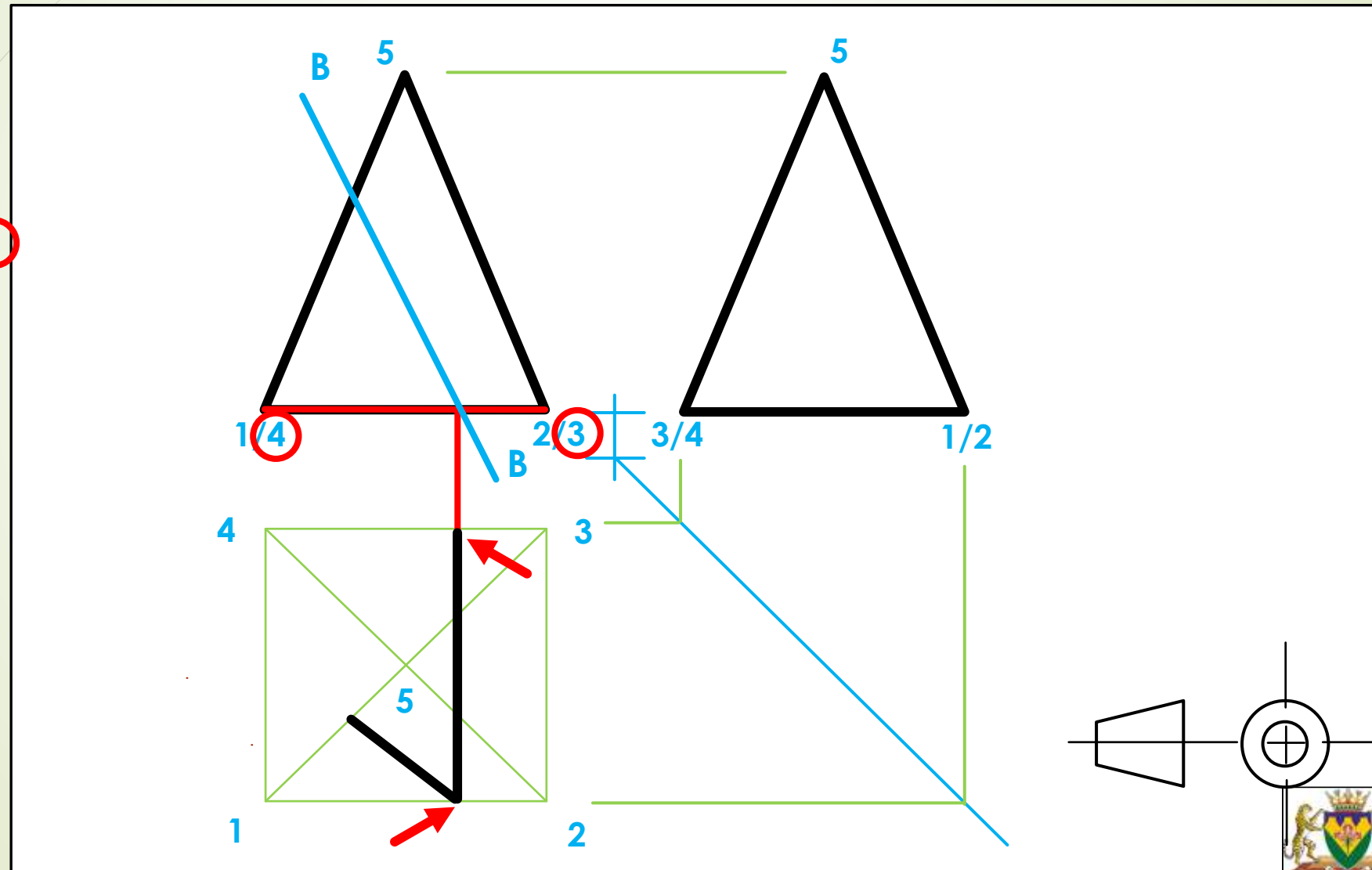
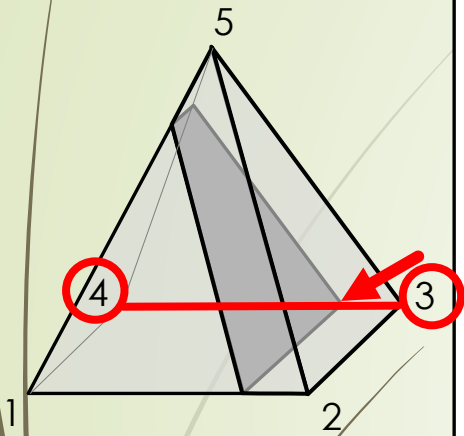




# Snitte deur 'n regte reëlmatige piramide



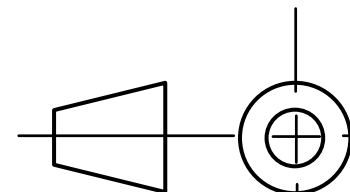
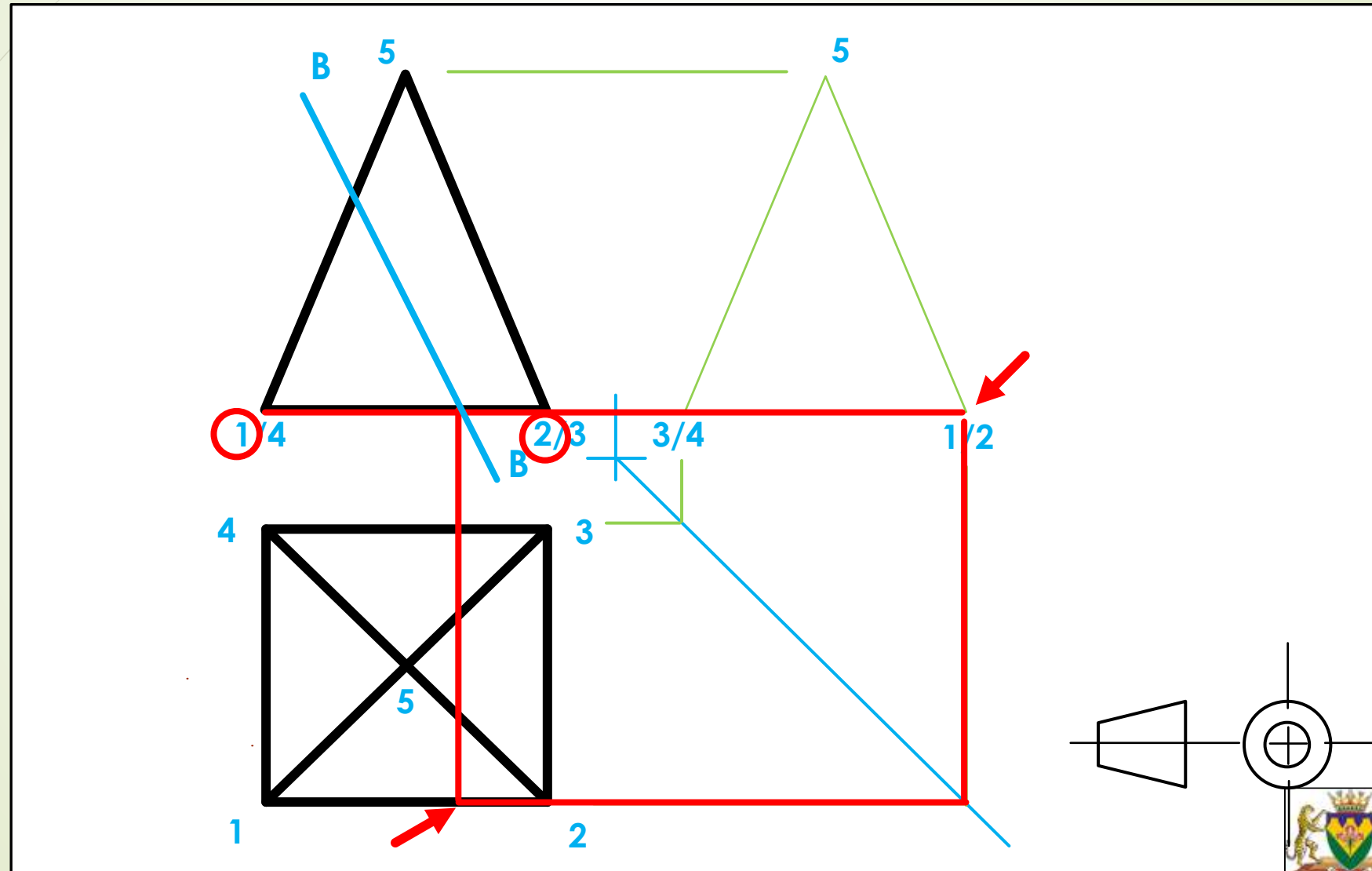
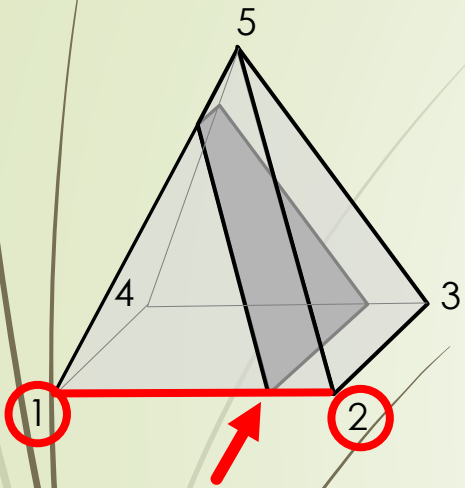
# Snitte deur 'n regte reëlmatige piramide



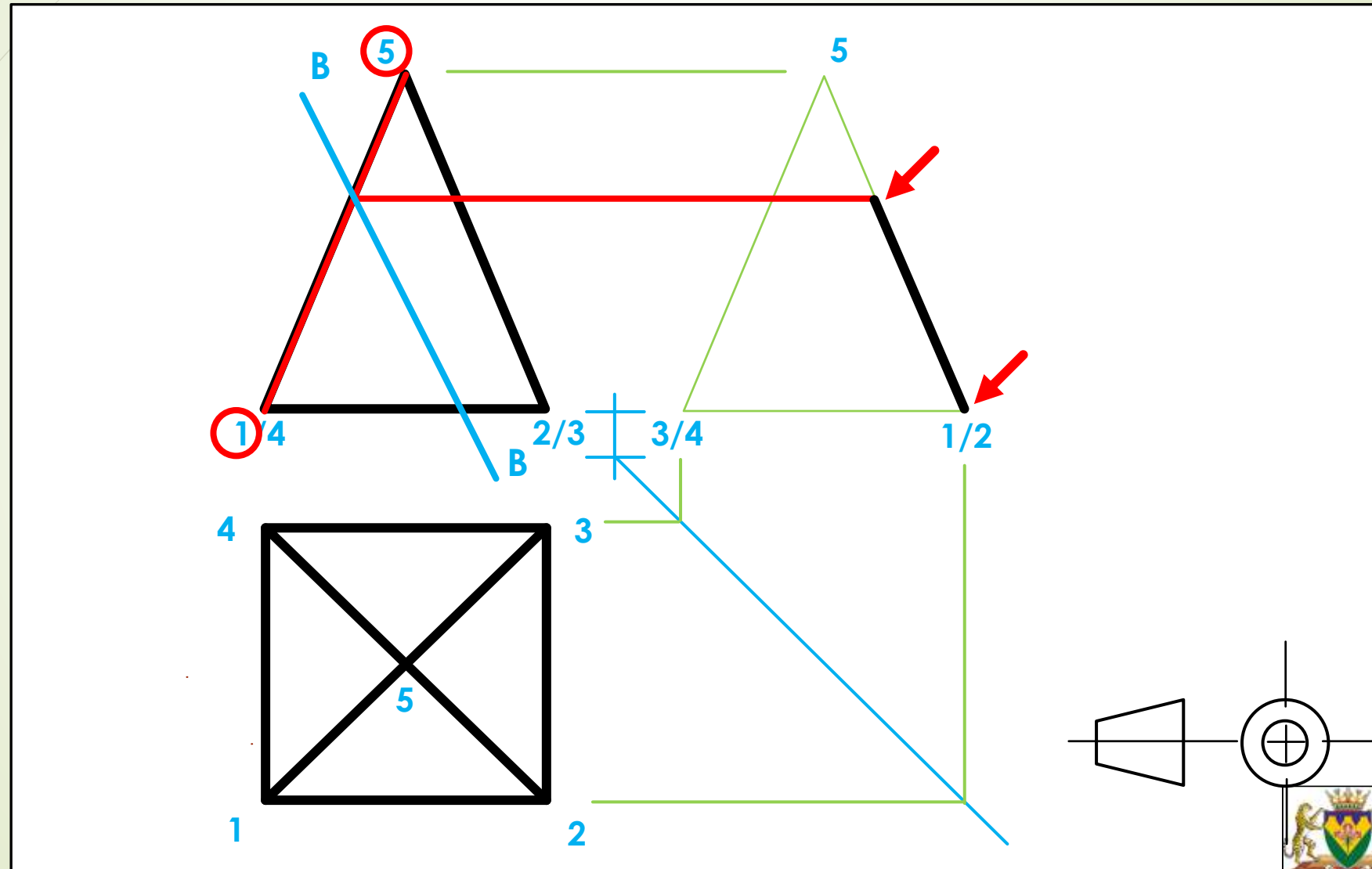
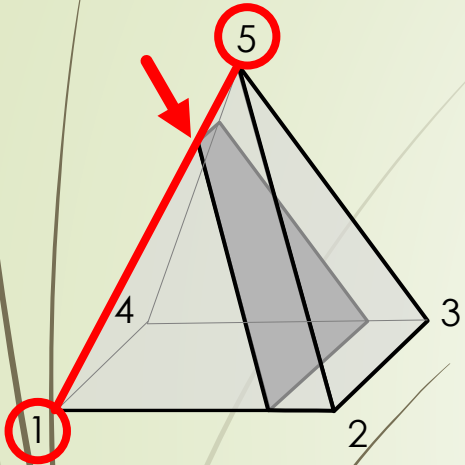




# Snitte deur 'n regte reëlmatige piramide

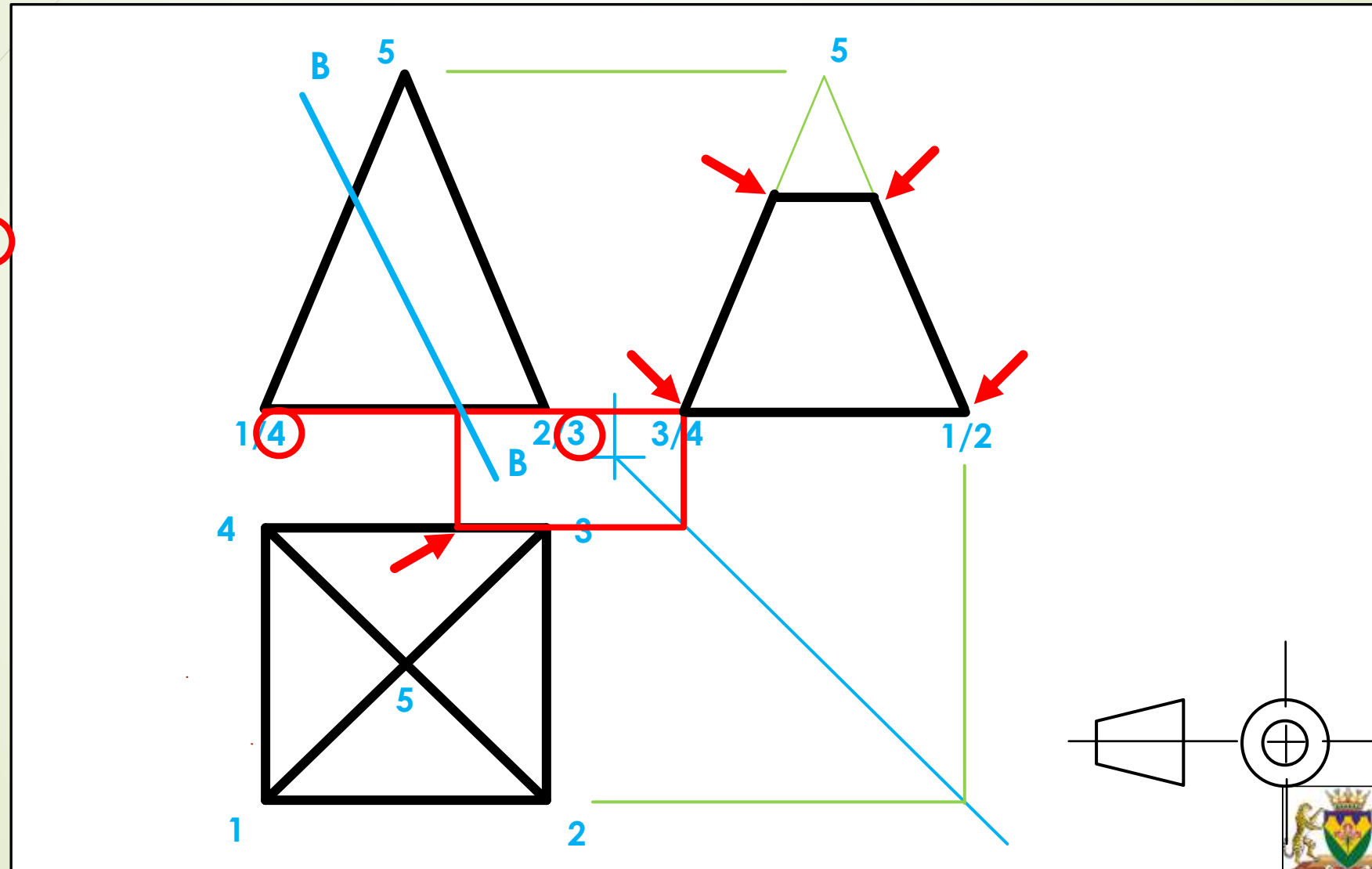
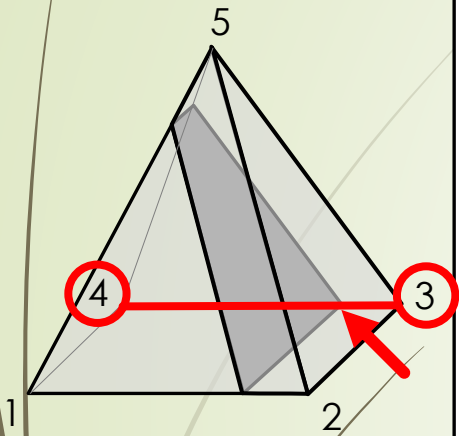


# Snitte deur 'n regte reëlmatige piramide

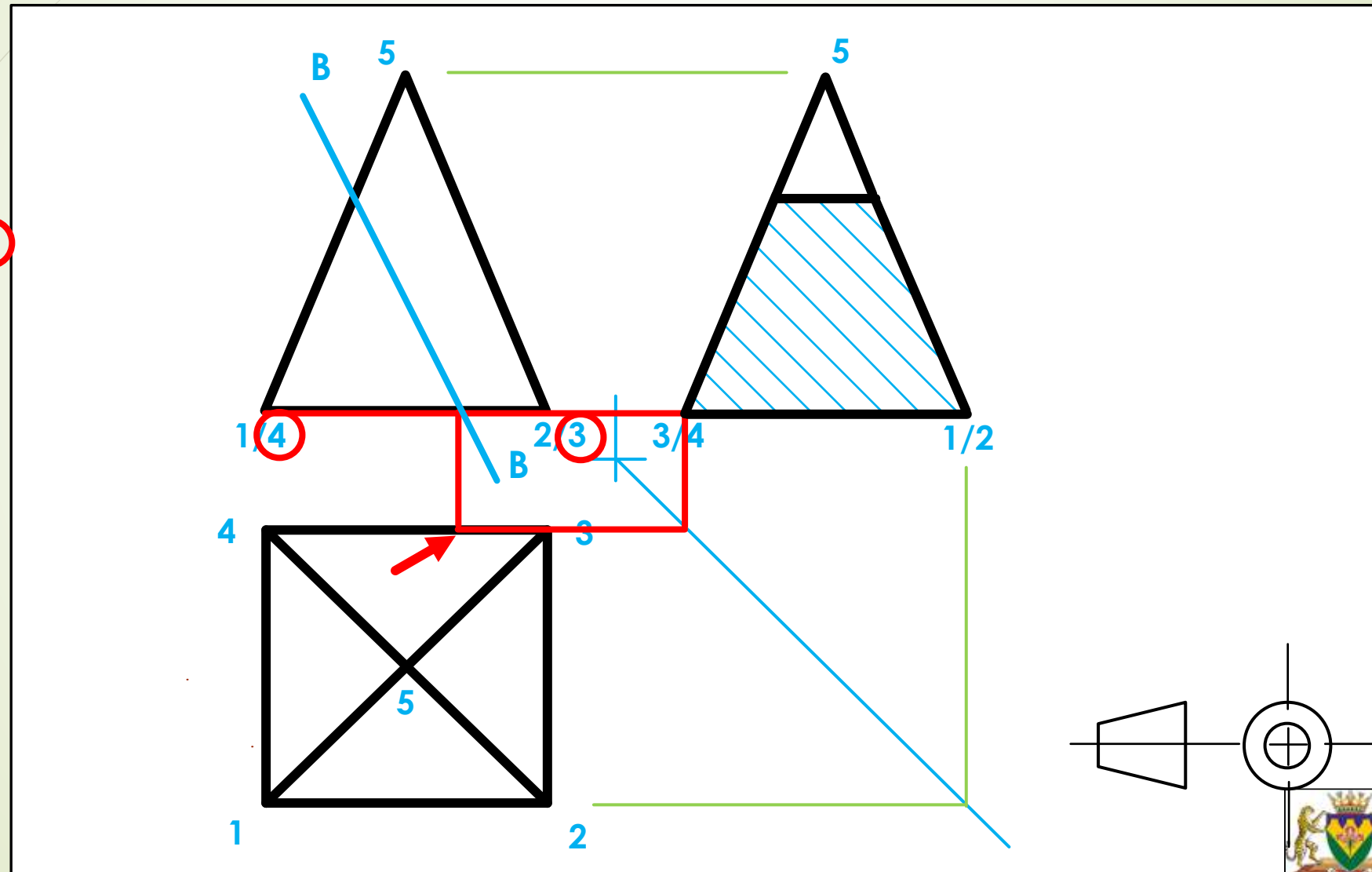
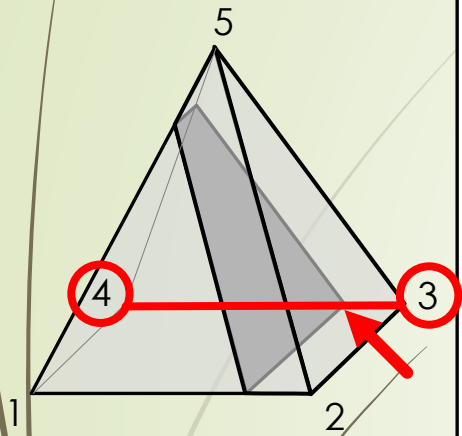




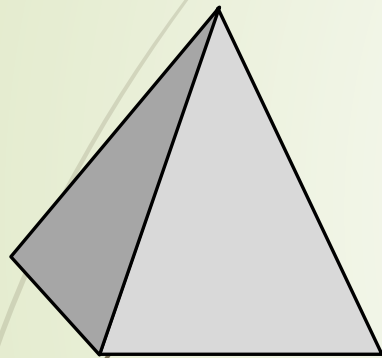
# Snitte deur 'n regte reëlmatige piramide



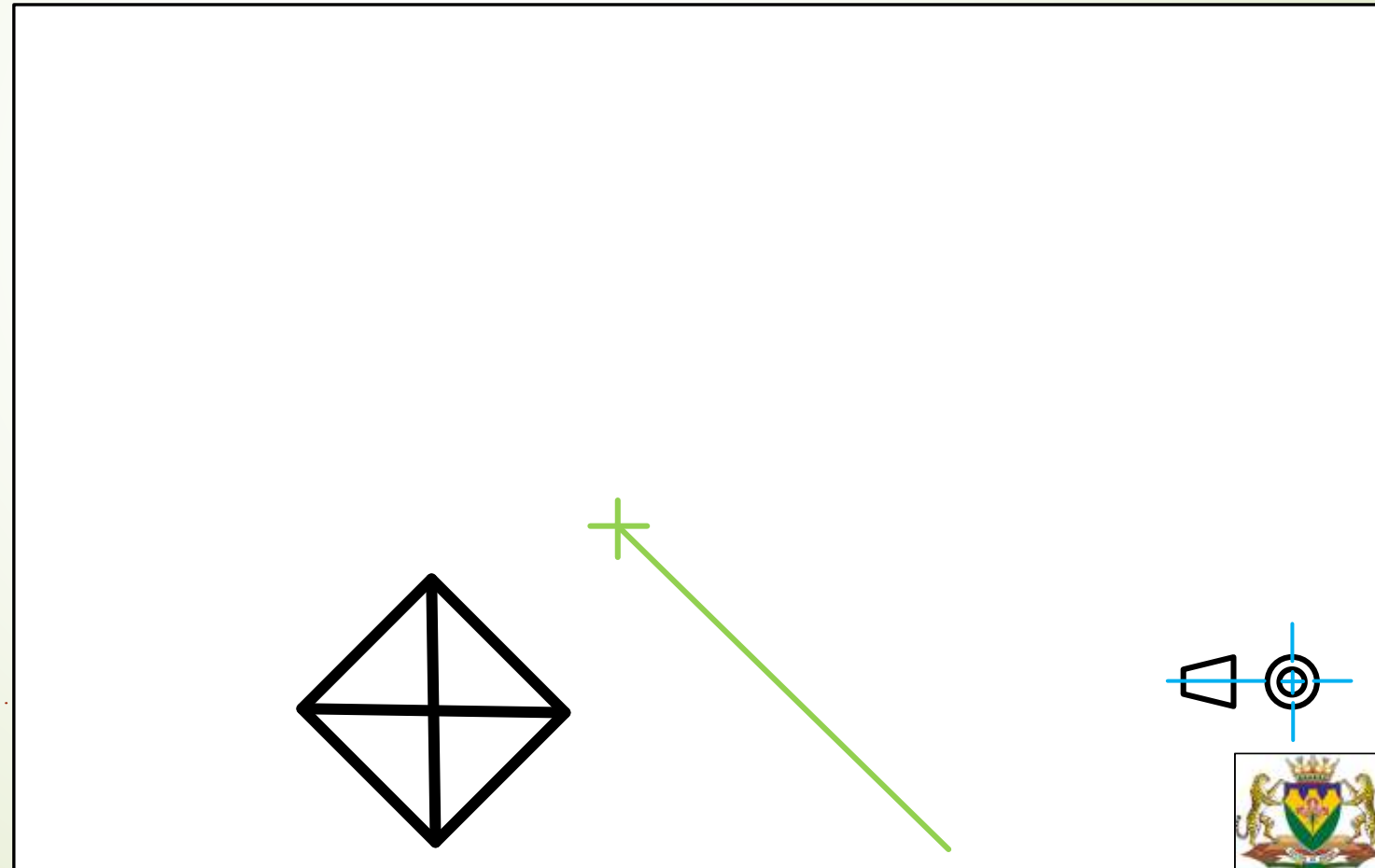
# Snitte deur 'n regte reëlmatige piramide



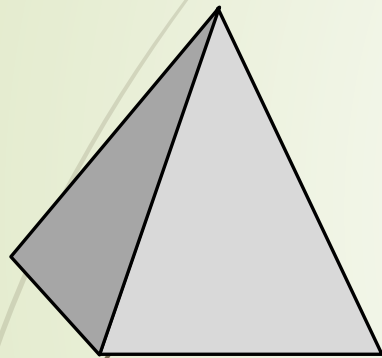
# Snitte deur 'n regte reëlmatige piramide



**Vooraansig**



# Snitte deur 'n regte reëlmatige piramide



Vooraansig

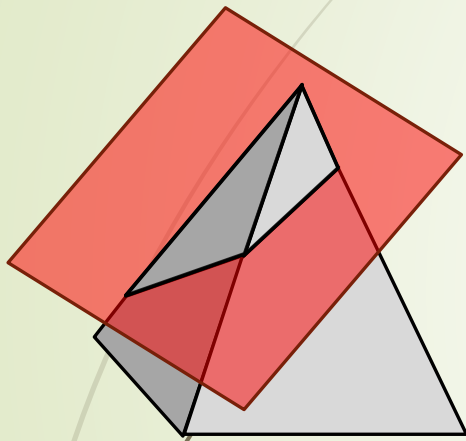
**Gegee:**  
'n Vierkantige piramide

**Vraag:**  
In E.O.P. teken...

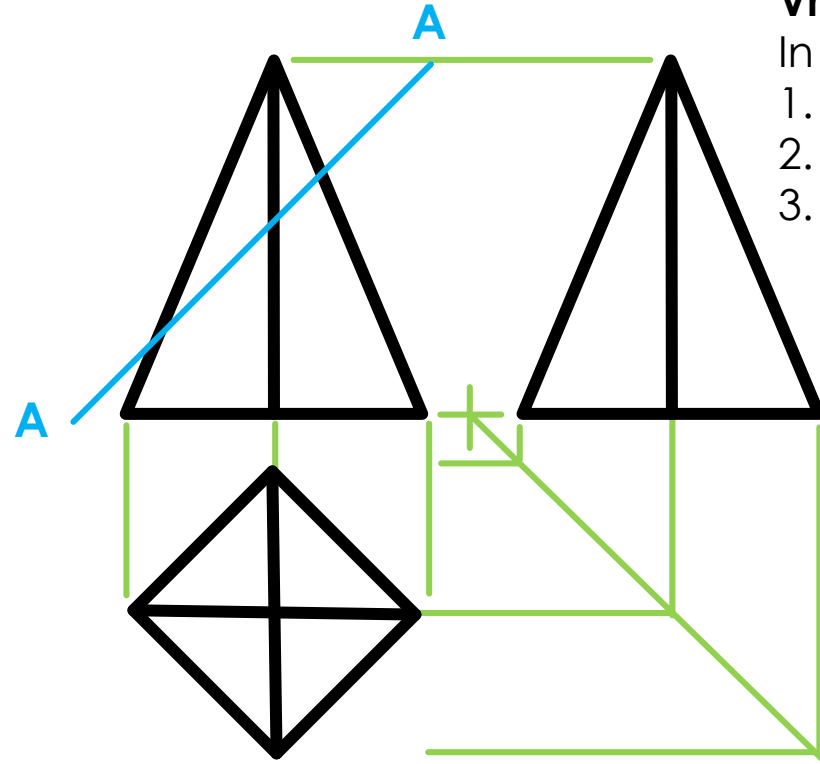
1. 'n Vooraansig
2. 'n Linkeraansig
3. 'n Bo-aansig



# Snitte deur 'n regte reëlmatige piramide



  
**Vooraansig**



The diagram shows the orthographic projection of a square pyramid. The front view (top left) is a triangle with a vertical line from the apex to the base. The top view (bottom left) is a square with a vertical and horizontal line through its center. The side view (top right) is a triangle with a vertical line from the apex to the base. A cutting plane, labeled 'A' in blue, is shown as a horizontal line across the top of the front and side views, and as a diagonal line in the top view. The cutting plane is parallel to the top edge of the pyramid. The orthographic projection is drawn with black lines for the object and green lines for the cutting plane. A blue 'A' is placed at the end of the cutting plane line in the front view. A blue 'A' is placed at the end of the cutting plane line in the top view. A blue 'A' is placed at the end of the cutting plane line in the side view. A small icon of a pyramid with a cutting plane and a target symbol is located in the bottom right corner of the diagram area.

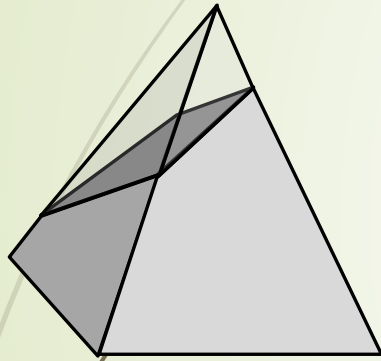
**Gegee:**  
'n Vierkantige piramide

**Vraag:**  
In E.O.P. teken...

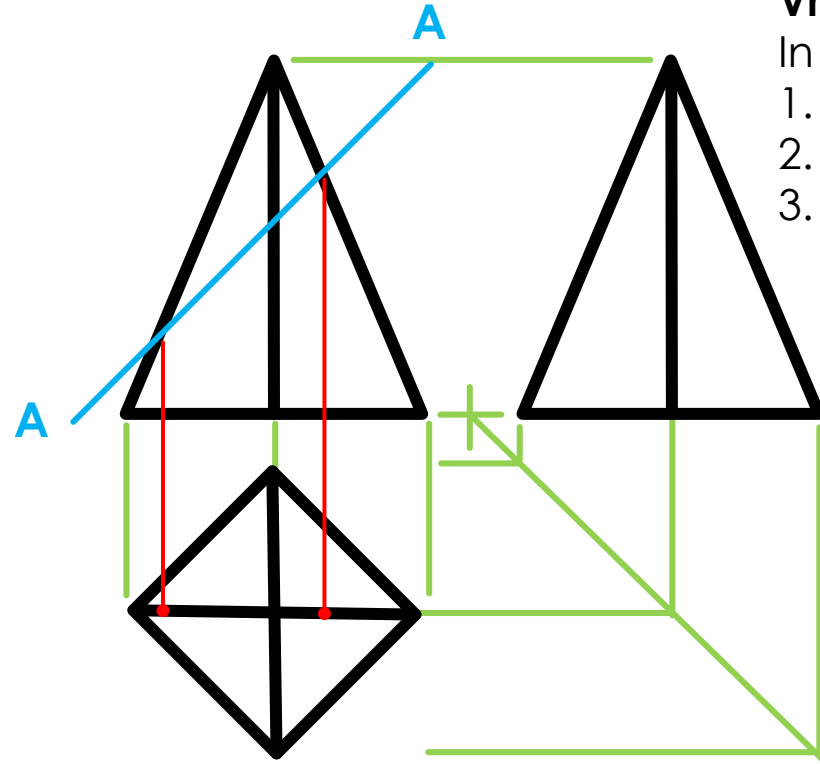
1. 'n Vooraansig
2. 'n Linkeraansig
3. 'n Bo-aansig



# Snitte deur 'n regte reëlmatige piramide



  
**Vooraansig**

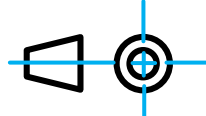


The diagram shows the orthographic projection of the square pyramid. The front view (top left) is a triangle with a vertical line representing the apex. A cutting plane 'A' is shown as a horizontal line. The top view (bottom left) is a square with a vertical and horizontal line representing the diagonals. The cutting plane 'A' is shown as a horizontal line. The side view (top right) is a triangle with a vertical line representing the apex. The cutting plane 'A' is shown as a horizontal line. The back view (bottom right) is a square with a vertical and horizontal line representing the diagonals. The cutting plane 'A' is shown as a horizontal line. The cutting plane 'A' is shown as a horizontal line in all views.

**Gegee:**  
'n Vierkantige piramide

**Vraag:**  
In E.O.P. teken...

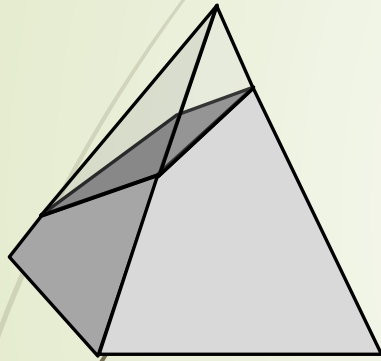
1. 'n Vooraansig
2. 'n Linkeraansig
3. 'n Bo-aansig



The diagram includes a small symbol for the front view (a triangle with a vertical line) and a symbol for the top view (a square with a crosshair).



# Snitte deur 'n regte reëlmatige piramide

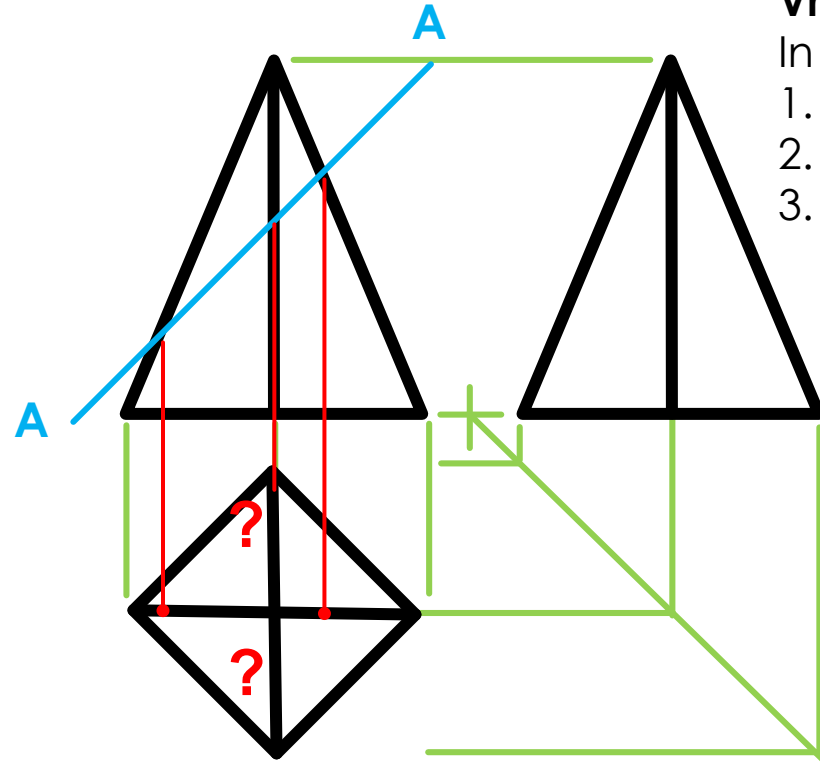


  
**Vooraansig**

**Gegee:**  
'n Vierkantige piramide

**Vraag:**  
In E.O.P. teken...

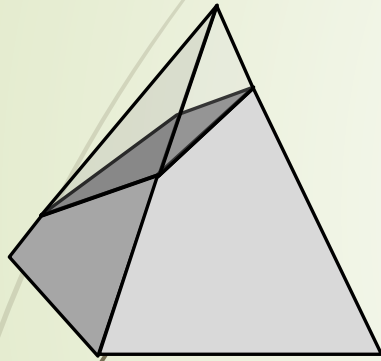
1. 'n Vooraansig
2. 'n Linkeraansig
3. 'n Bo-aansig



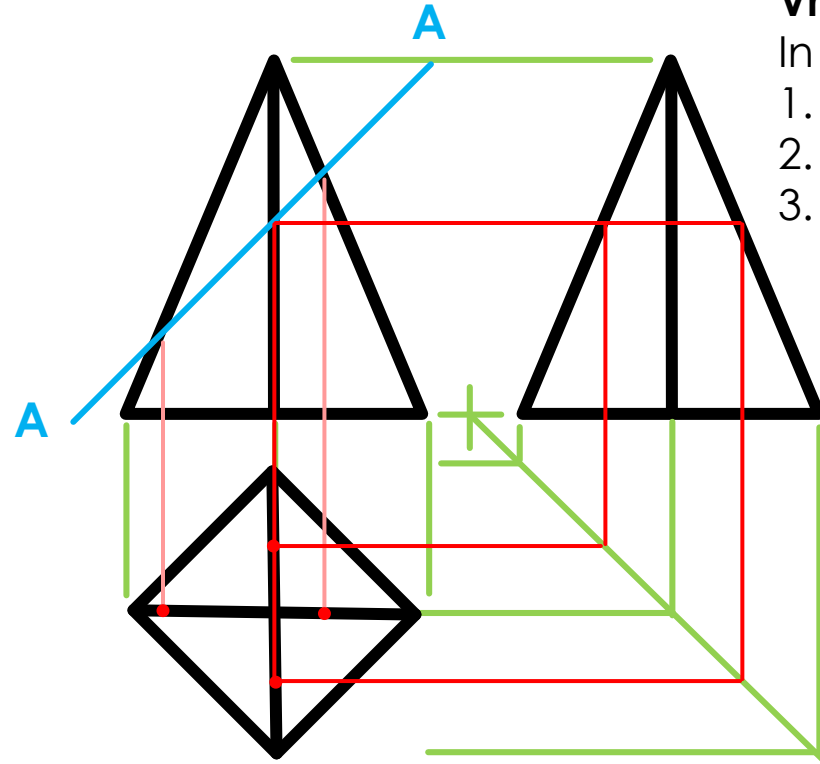
The diagram shows the orthographic projection of a square pyramid. The front view (top left) is a triangle with a cutting plane 'A' shown as a blue line. The top view (bottom left) is a square with a vertical line through its center and two red question marks. The side view (top right) is a triangle. The back view (bottom right) is a square. Green lines connect the views to show their alignment. A small icon of a pyramid and a target symbol are located in the bottom right corner of the diagram area.



# Snitte deur 'n regte reëlmatige piramide



  
**Vooraansig**



The diagram shows the orthographic projection of the square pyramid. It includes:

- Front View (Vooraansig):** A triangle with a horizontal cutting line 'A' at its top.
- Left Side View (Linkeraansig):** A triangle with a vertical cutting line 'A' at its left side.
- Top View (Bo-aansig):** A square with a diagonal cutting line 'A' from the top-left corner to the bottom-right corner.
- Construction Lines:** Red lines connect the cutting plane 'A' across all three views. Green lines show the bounding box and alignment.
- Reference Symbols:** A small triangle and a circle with a crosshair are located at the bottom right of the diagram area.

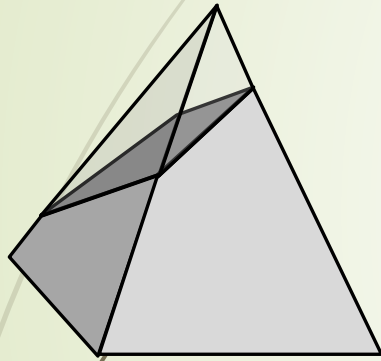
**Gegee:**  
'n Vierkantige piramide

**Vraag:**  
In E.O.P. teken...

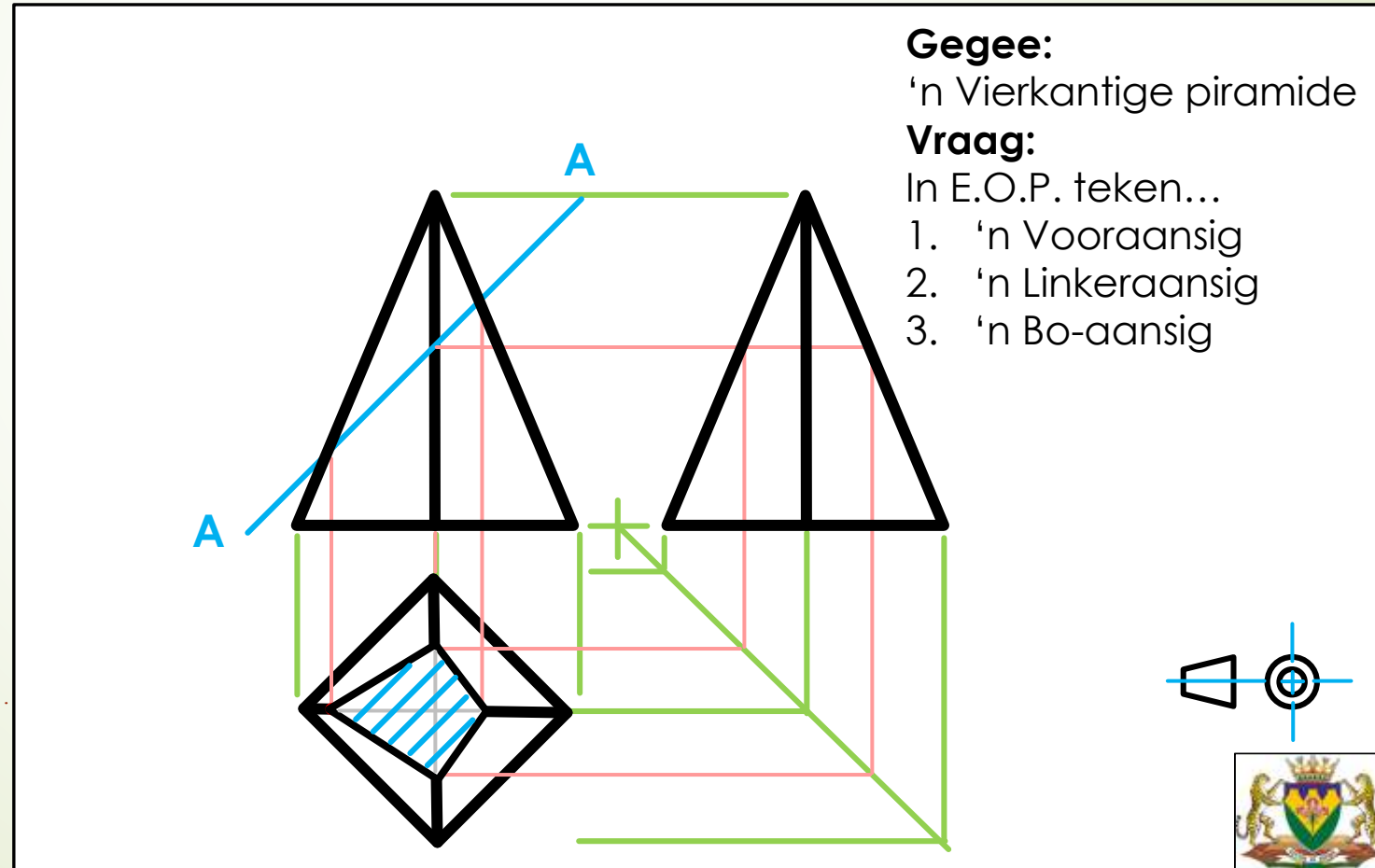
1. 'n Vooraansig
2. 'n Linkeraansig
3. 'n Bo-aansig



# Snitte deur 'n regte reëlmatige piramide



  
**Vooraansig**



**Gegee:**

'n Vierkantige piramide

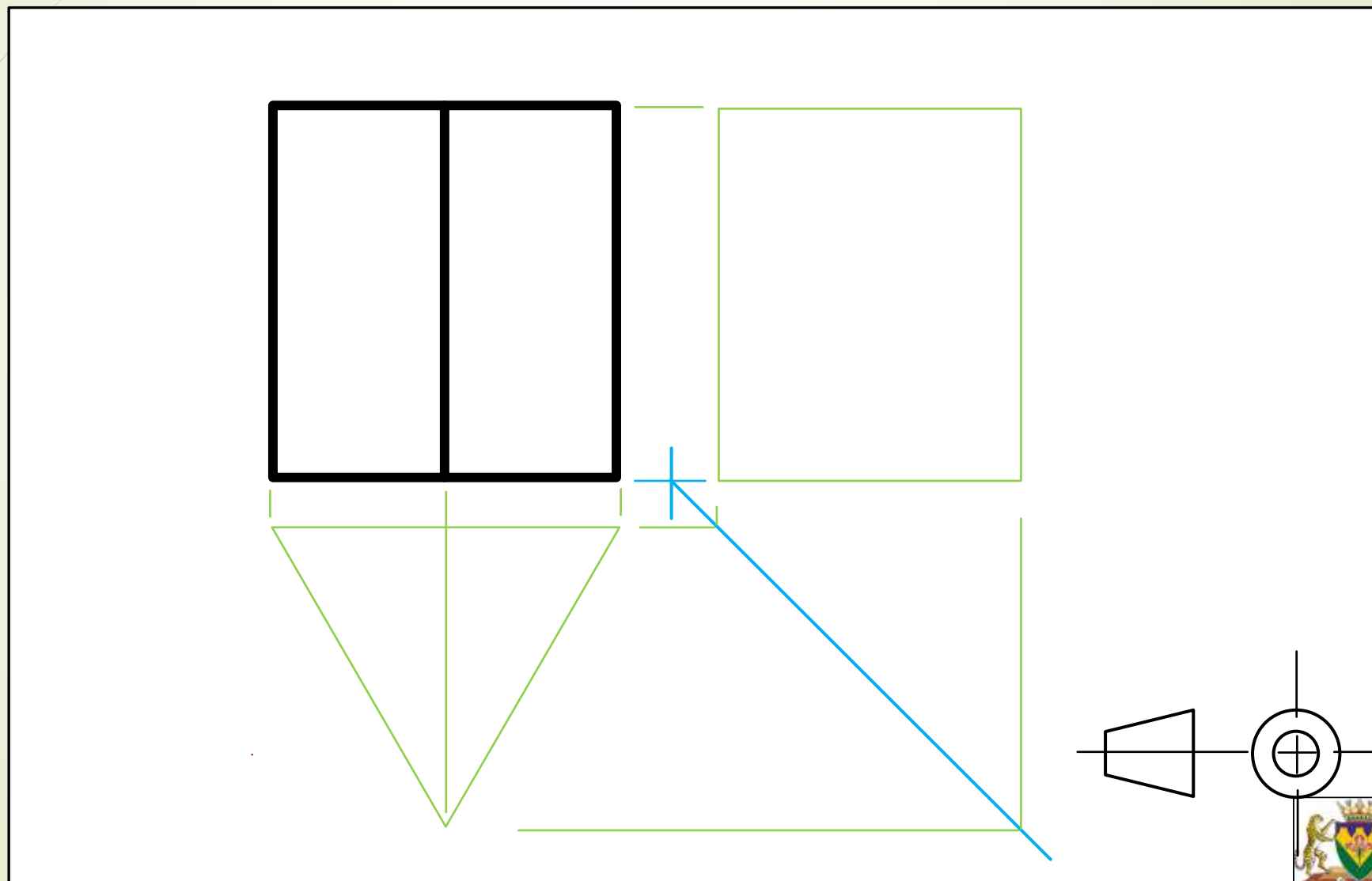
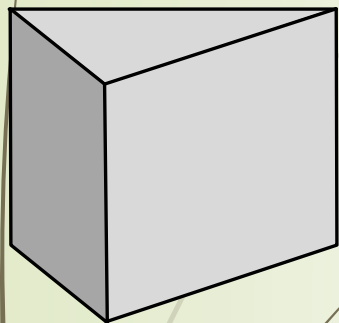
**Vraag:**

In E.O.P. teken...

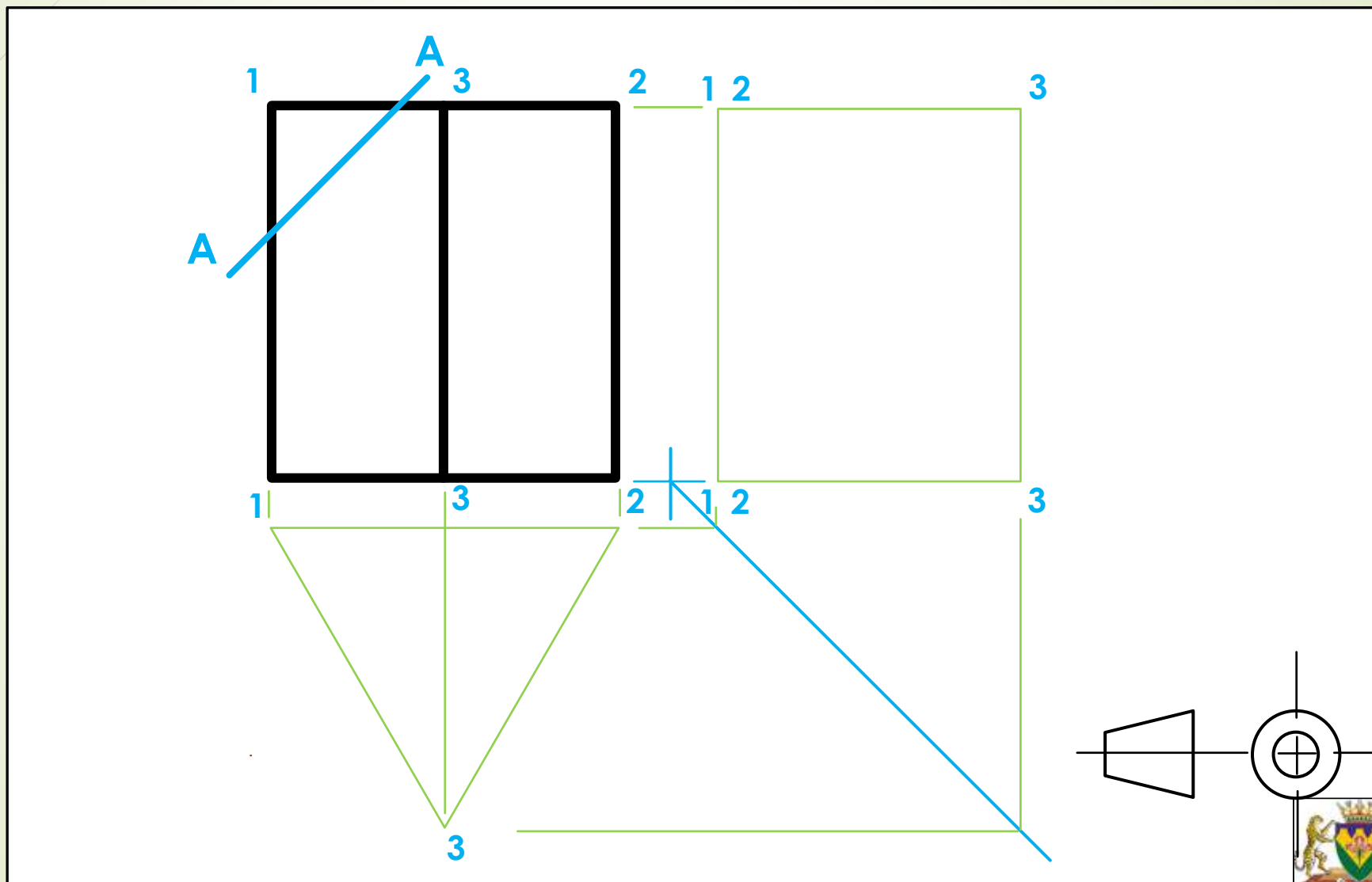
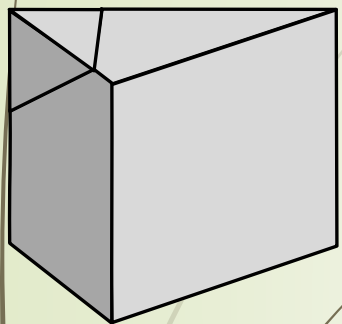
1. 'n Vooraansig
2. 'n Linkeraansig
3. 'n Bo-aansig



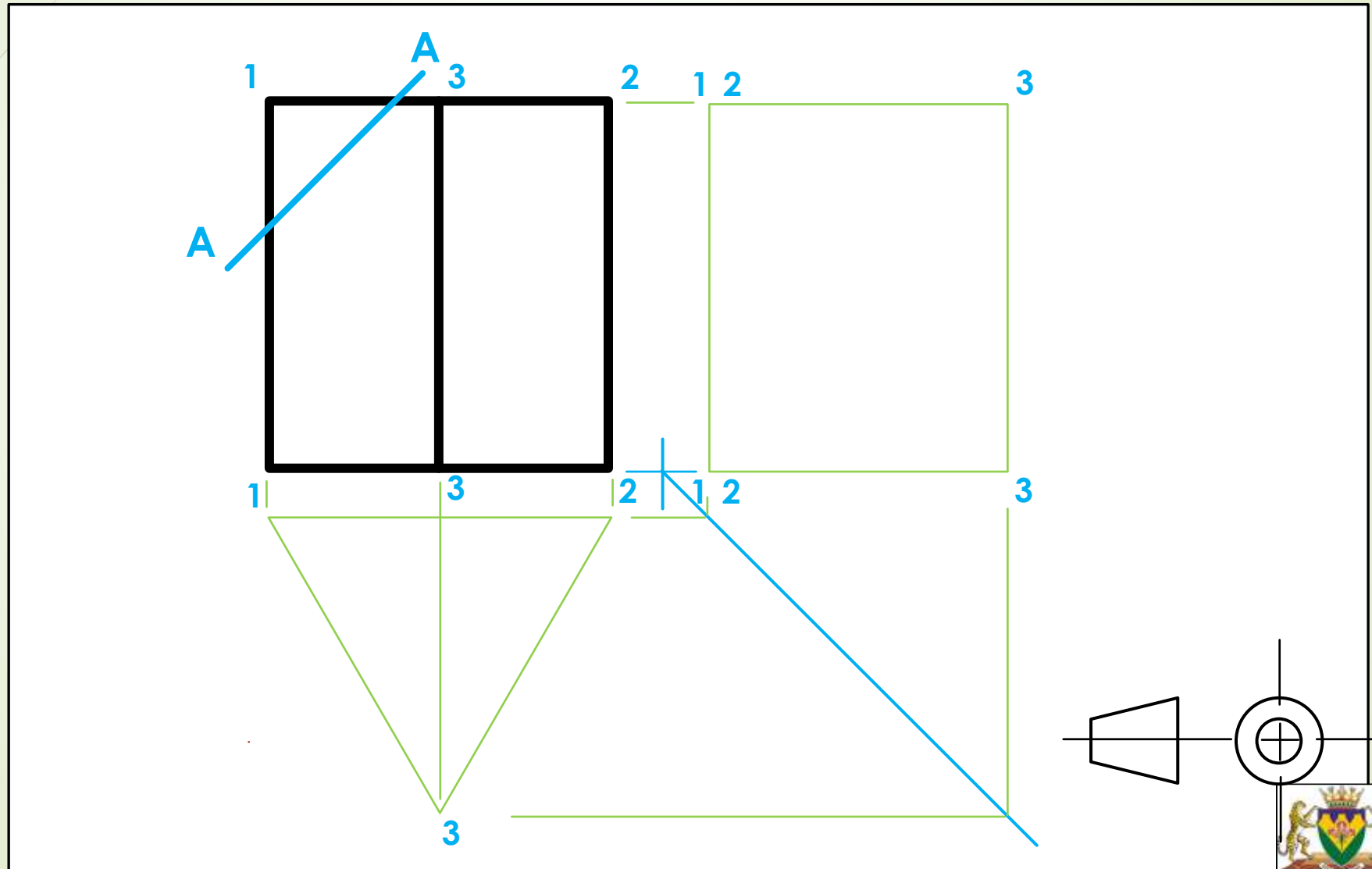
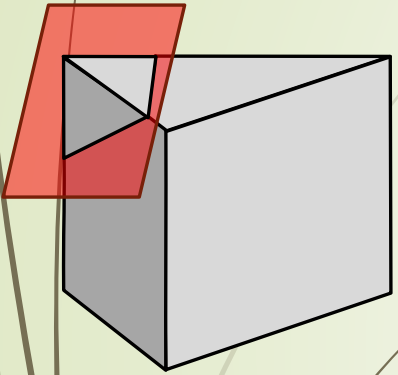
# Snitte deur 'n regte reëlmatige prisma



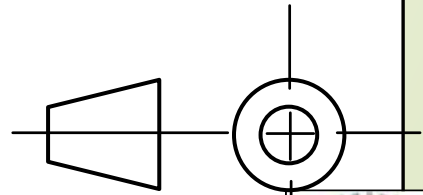
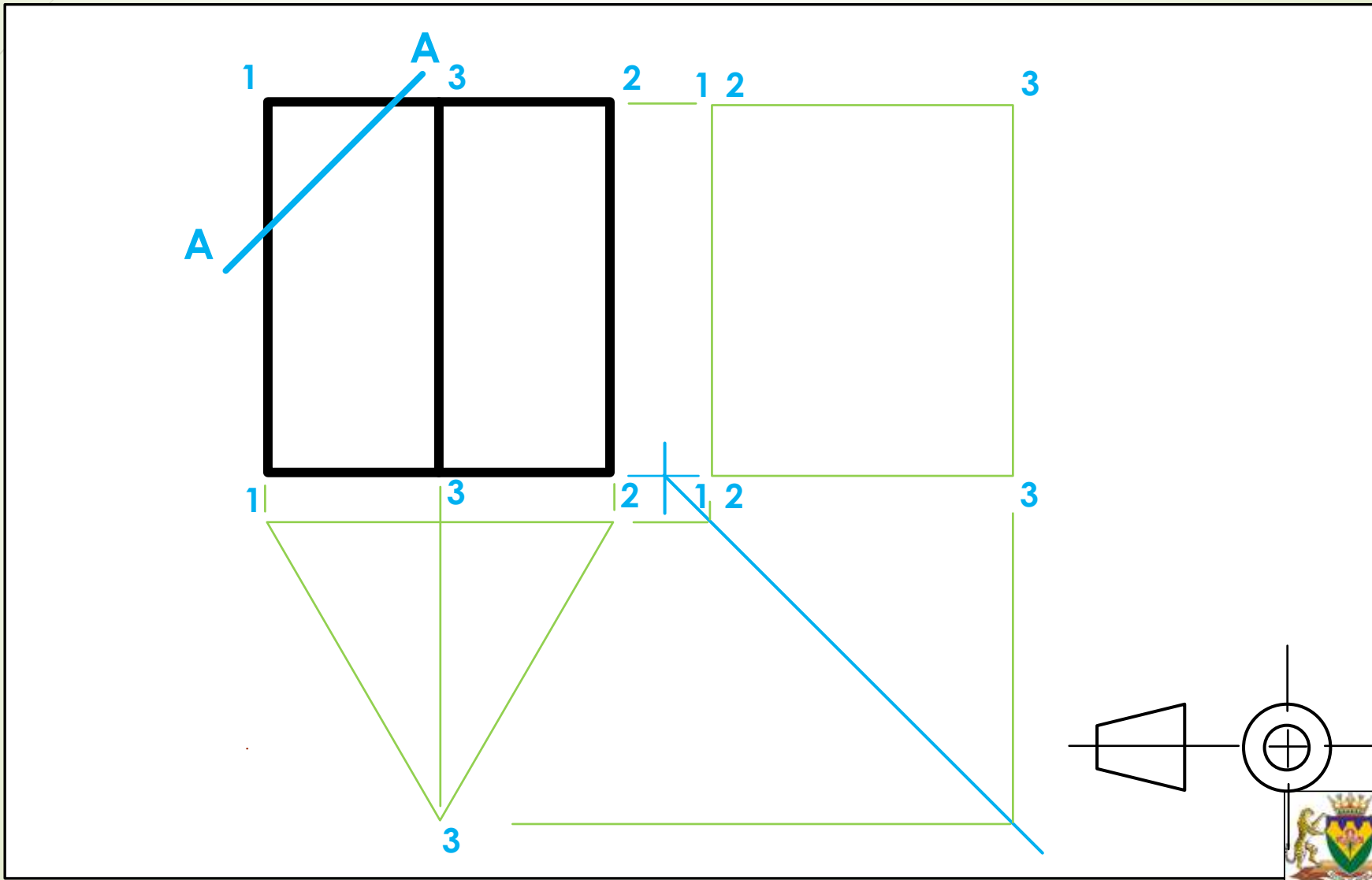
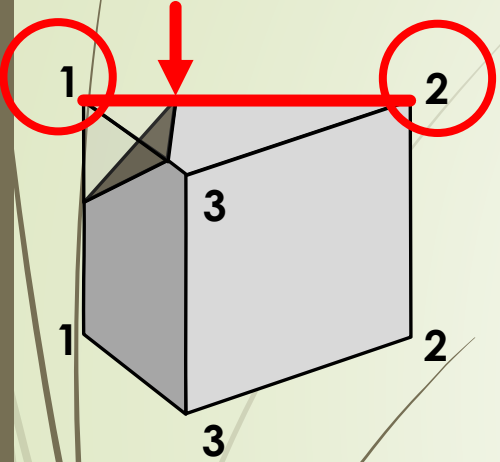
# Snitte deur 'n regte reëlmatige prisma



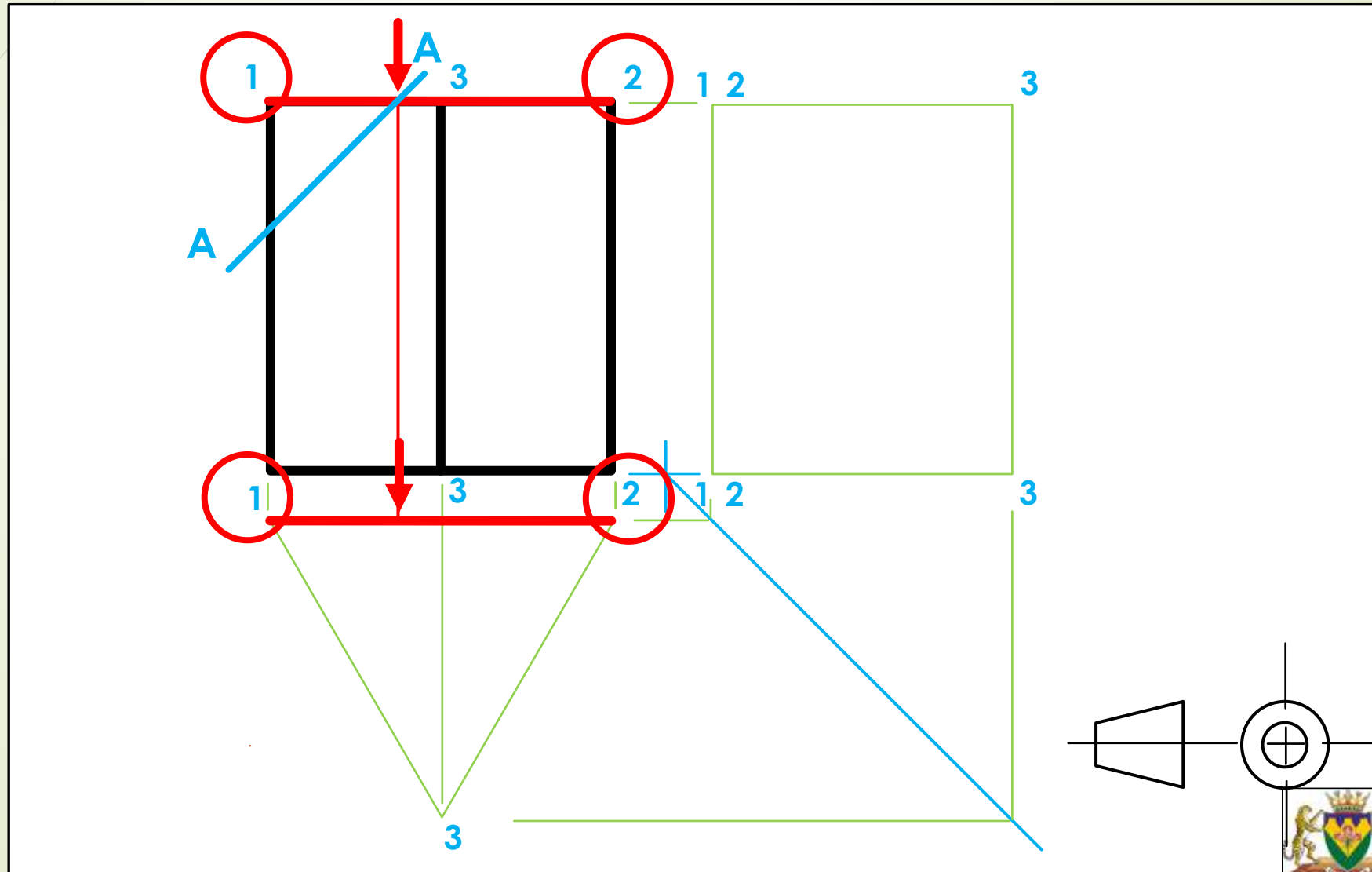
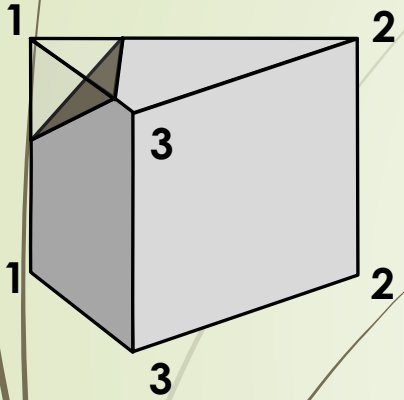
# Snitte deur 'n regte reëlmatige prisma



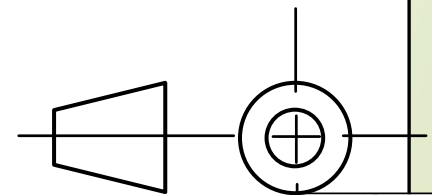
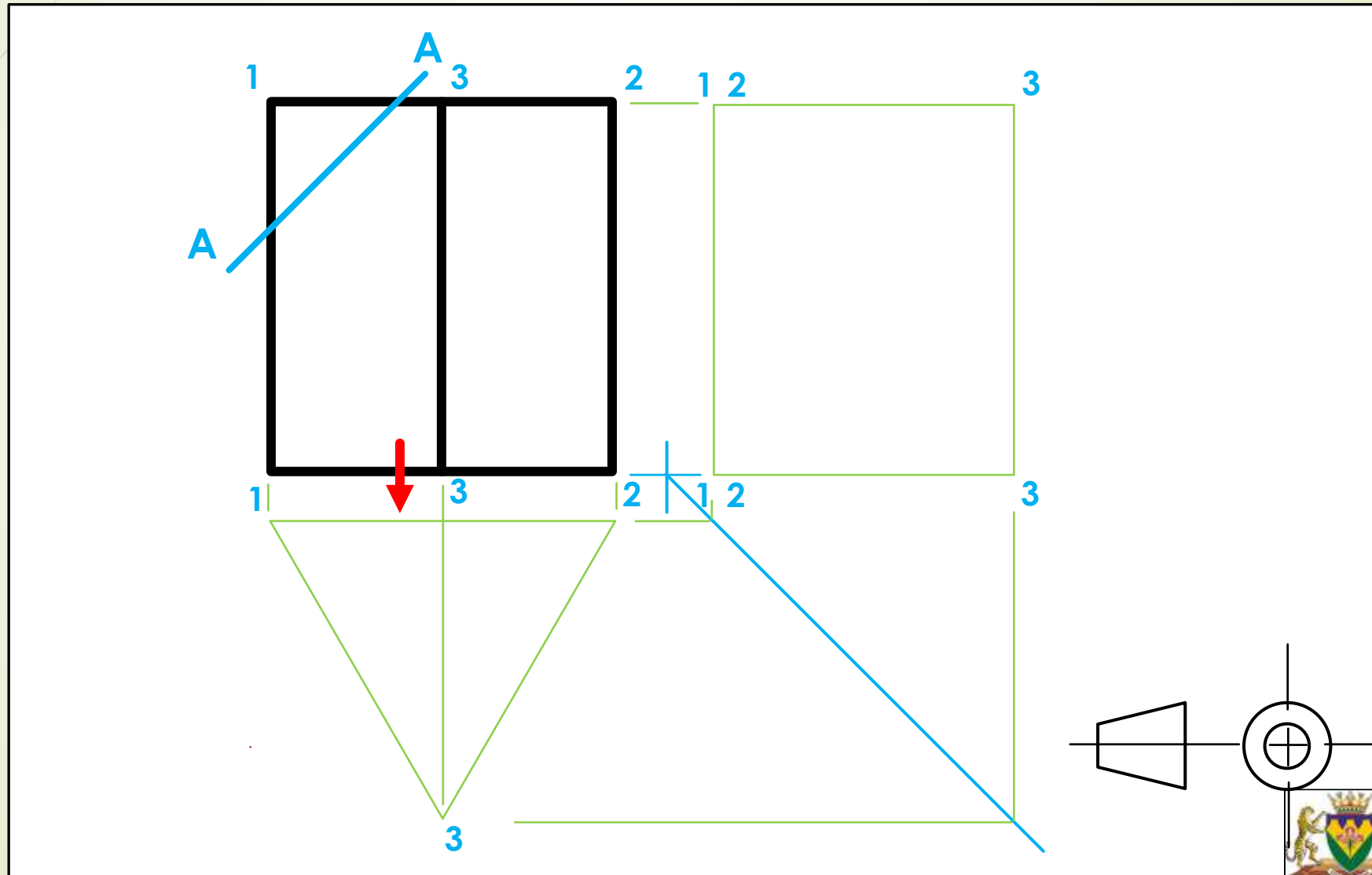
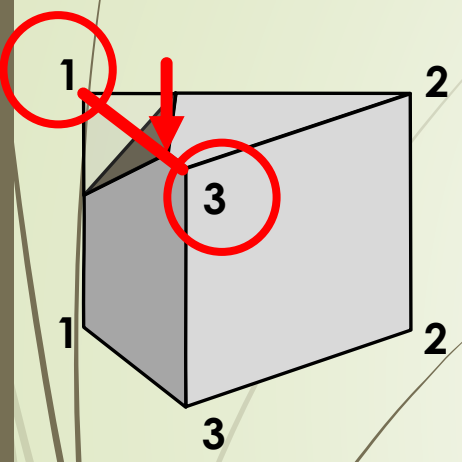
# Snitte deur 'n regte reëlmatige prisma



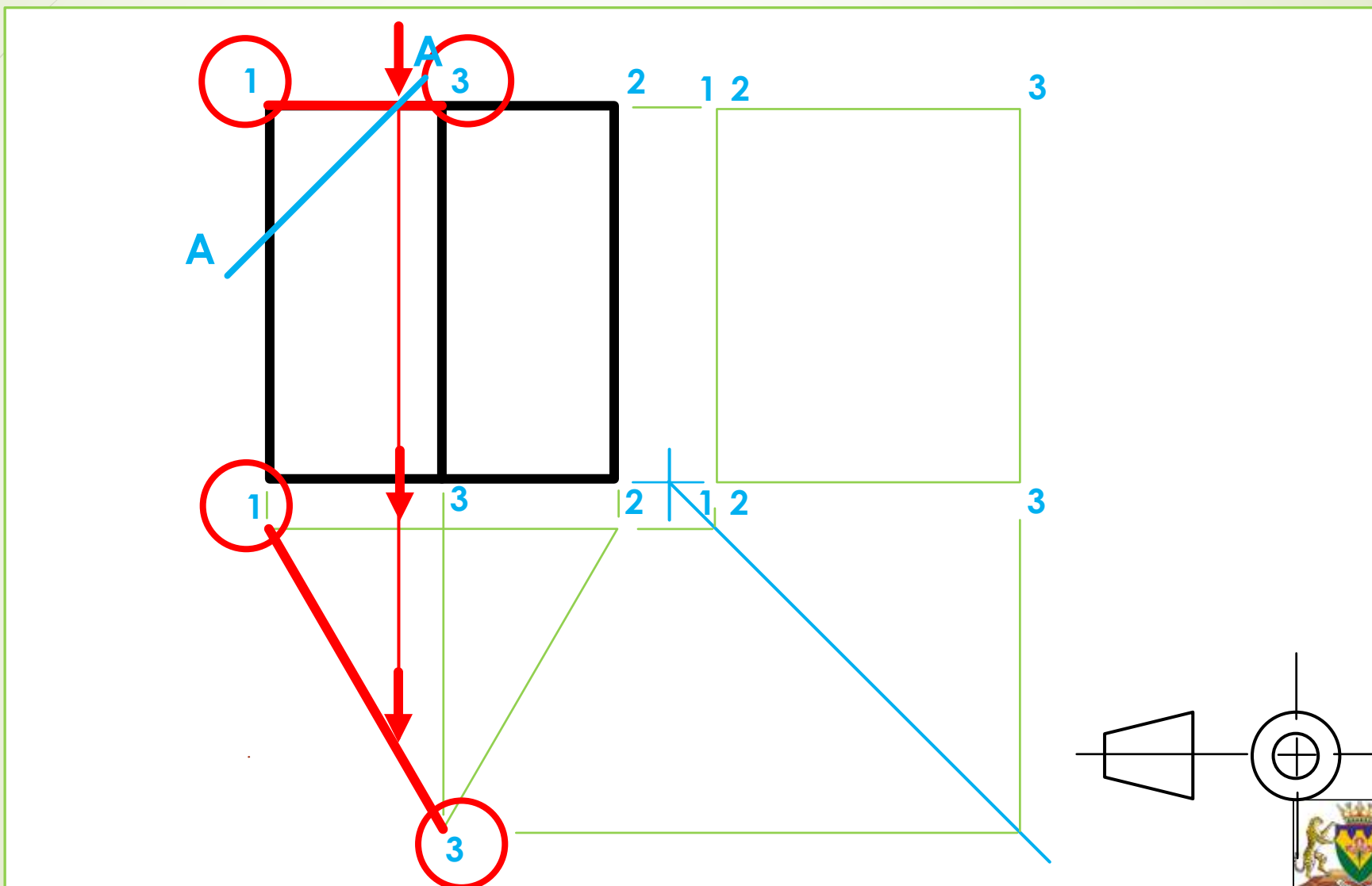
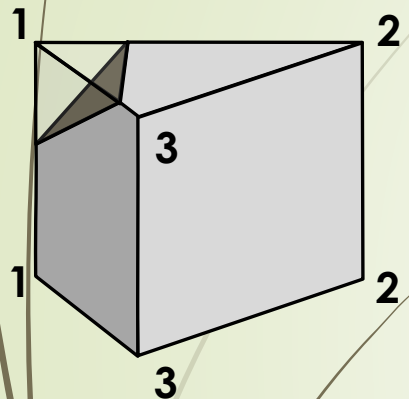
# Snitte deur 'n regte reëlmatige prisma



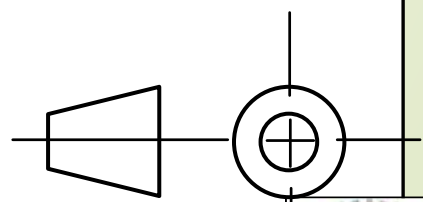
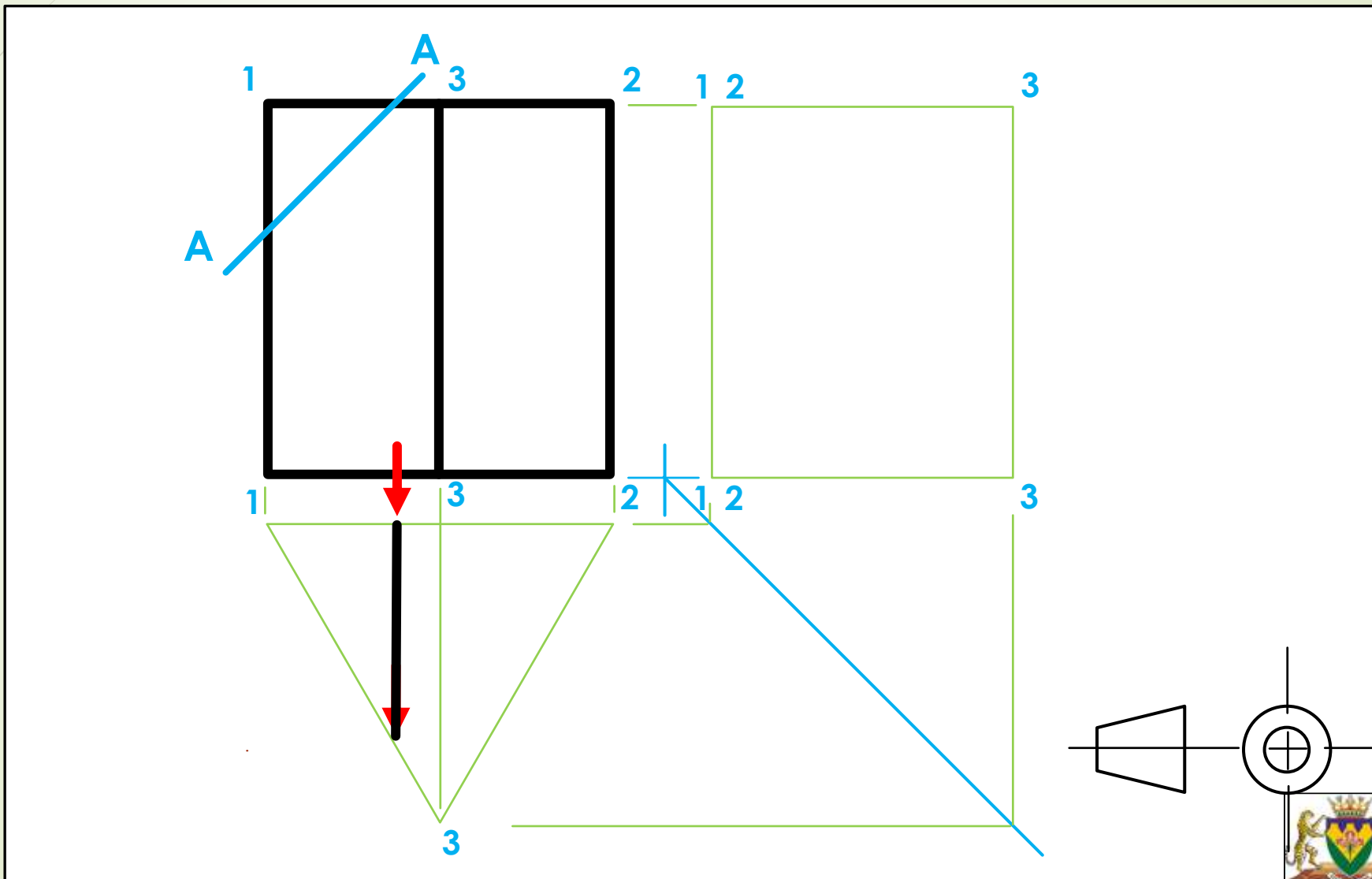
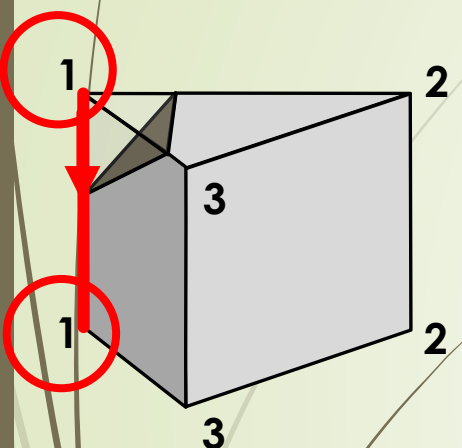
# Snitte deur 'n regte reëlmatige prisma



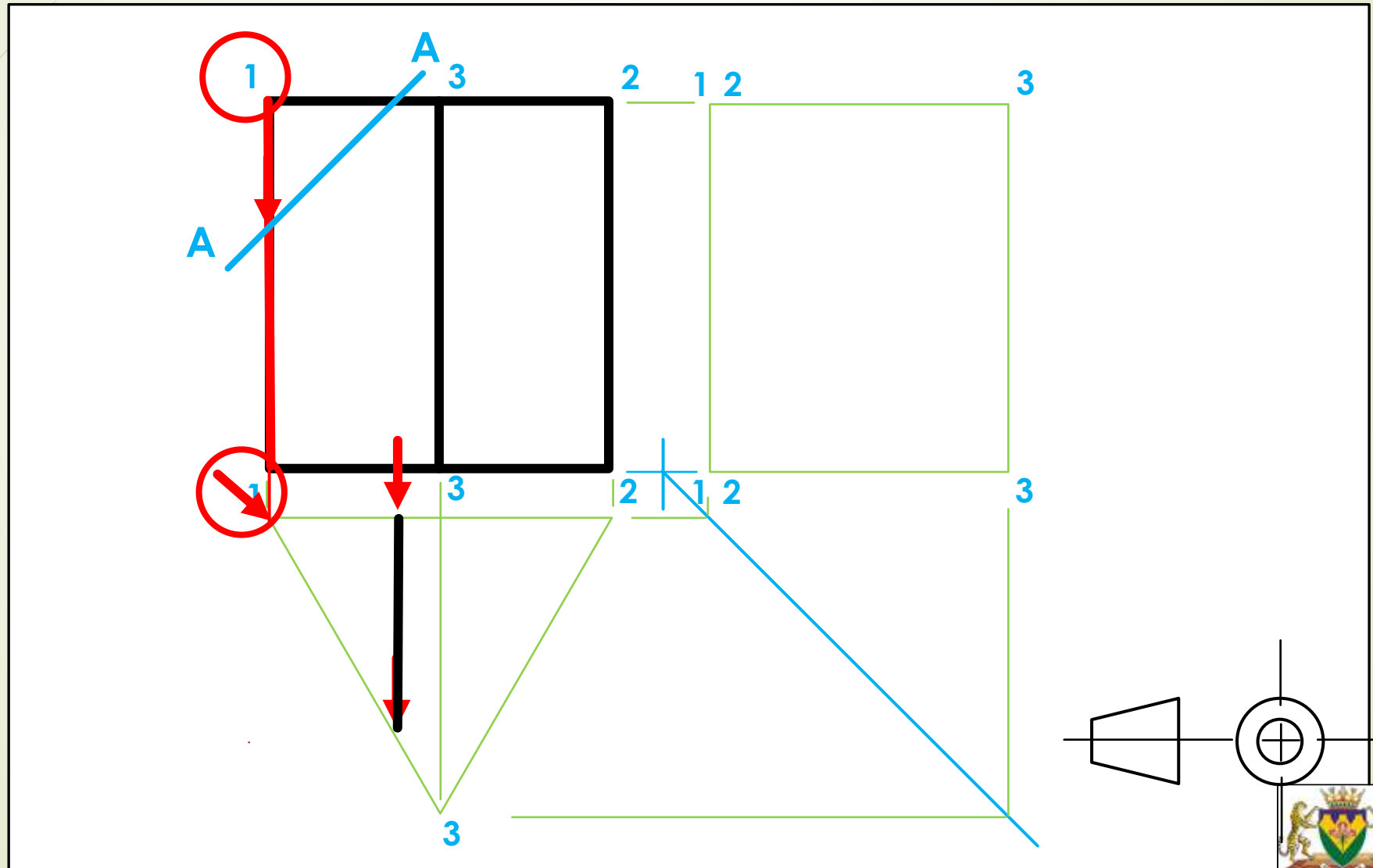
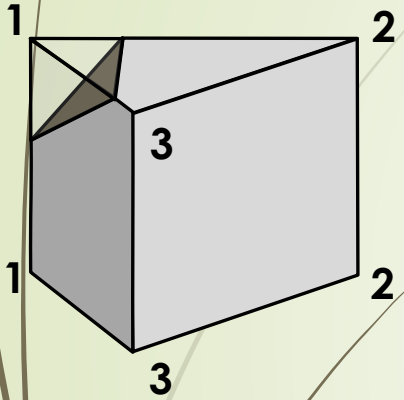
# Snitte deur 'n regte reëlmatige prisma



# Snitte deur 'n regte reëlmatige prisma

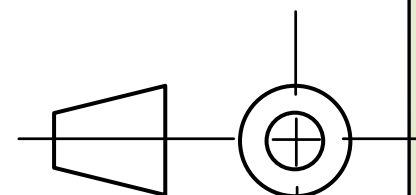
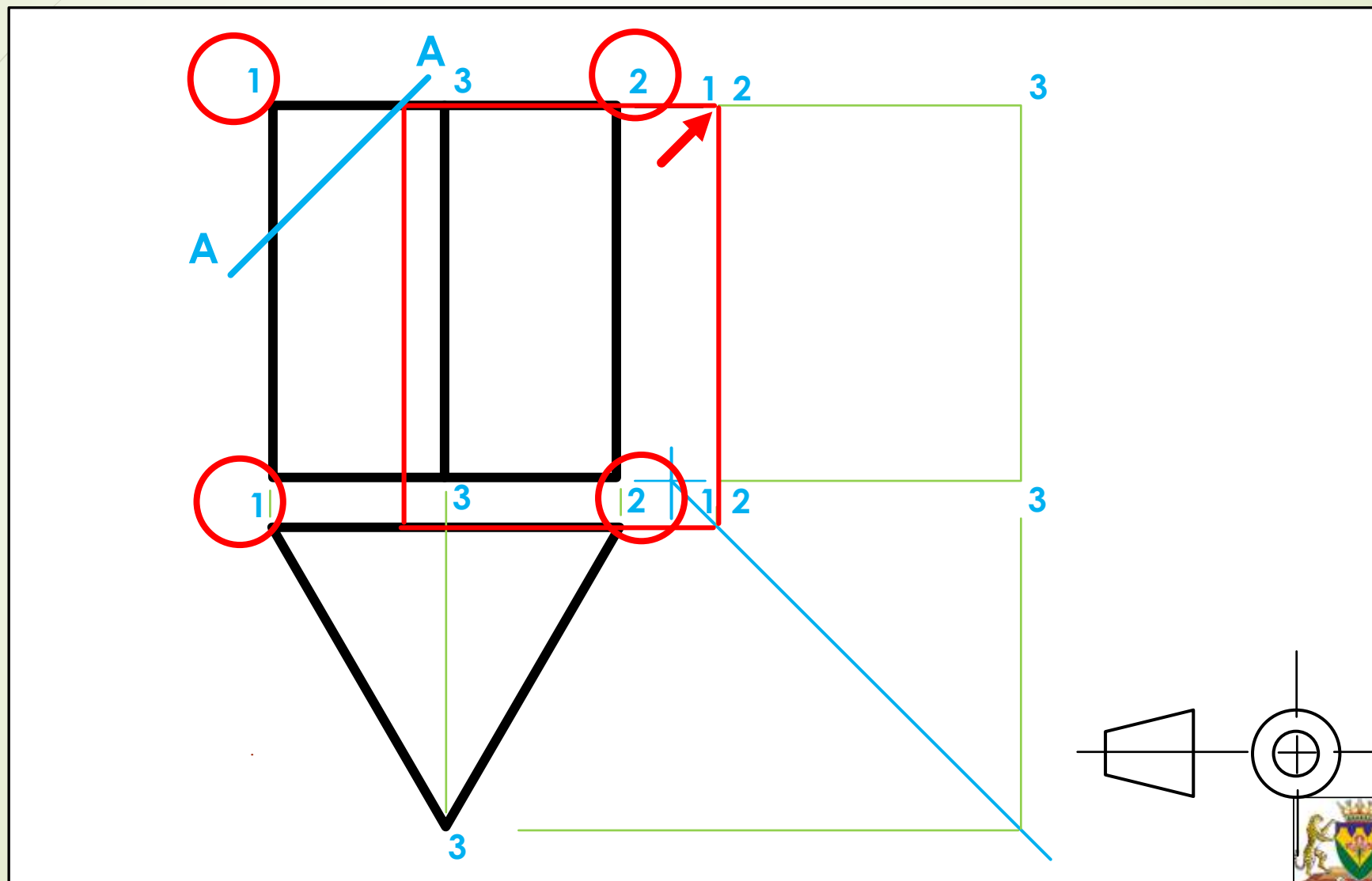
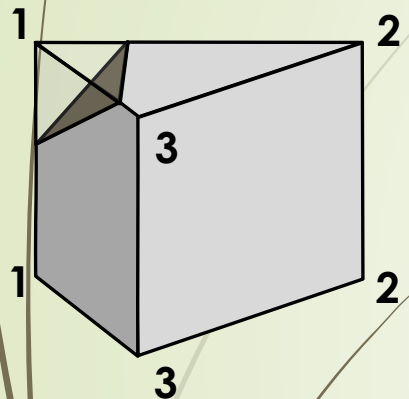


# Snitte deur 'n regte reëlmatige prisma





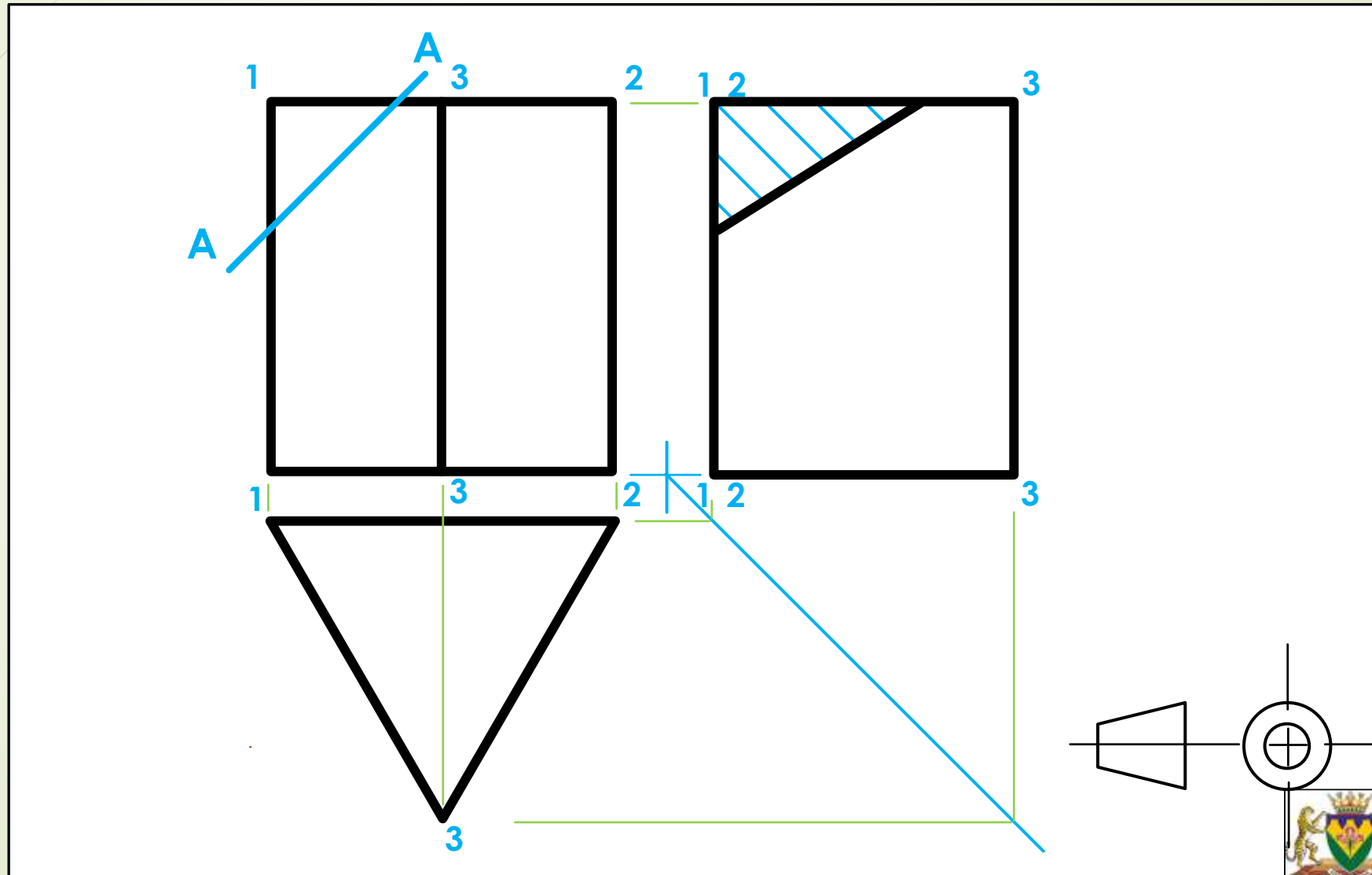
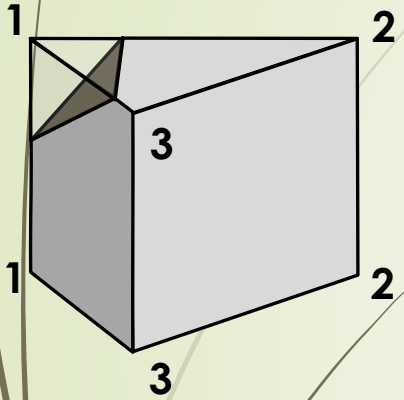
# Snitte deur 'n regte reëlmatige prisma



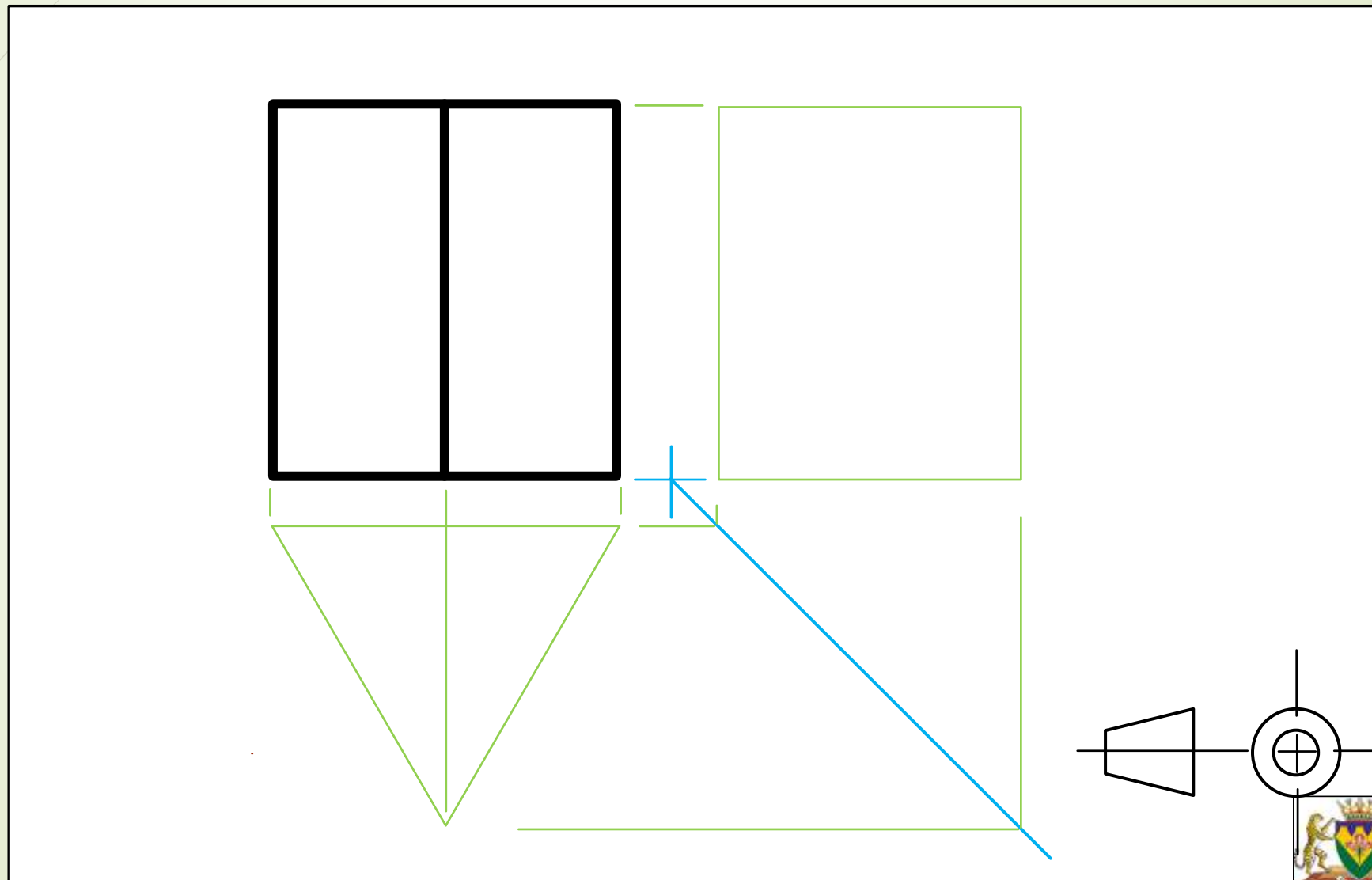
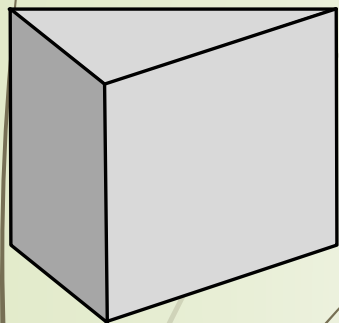




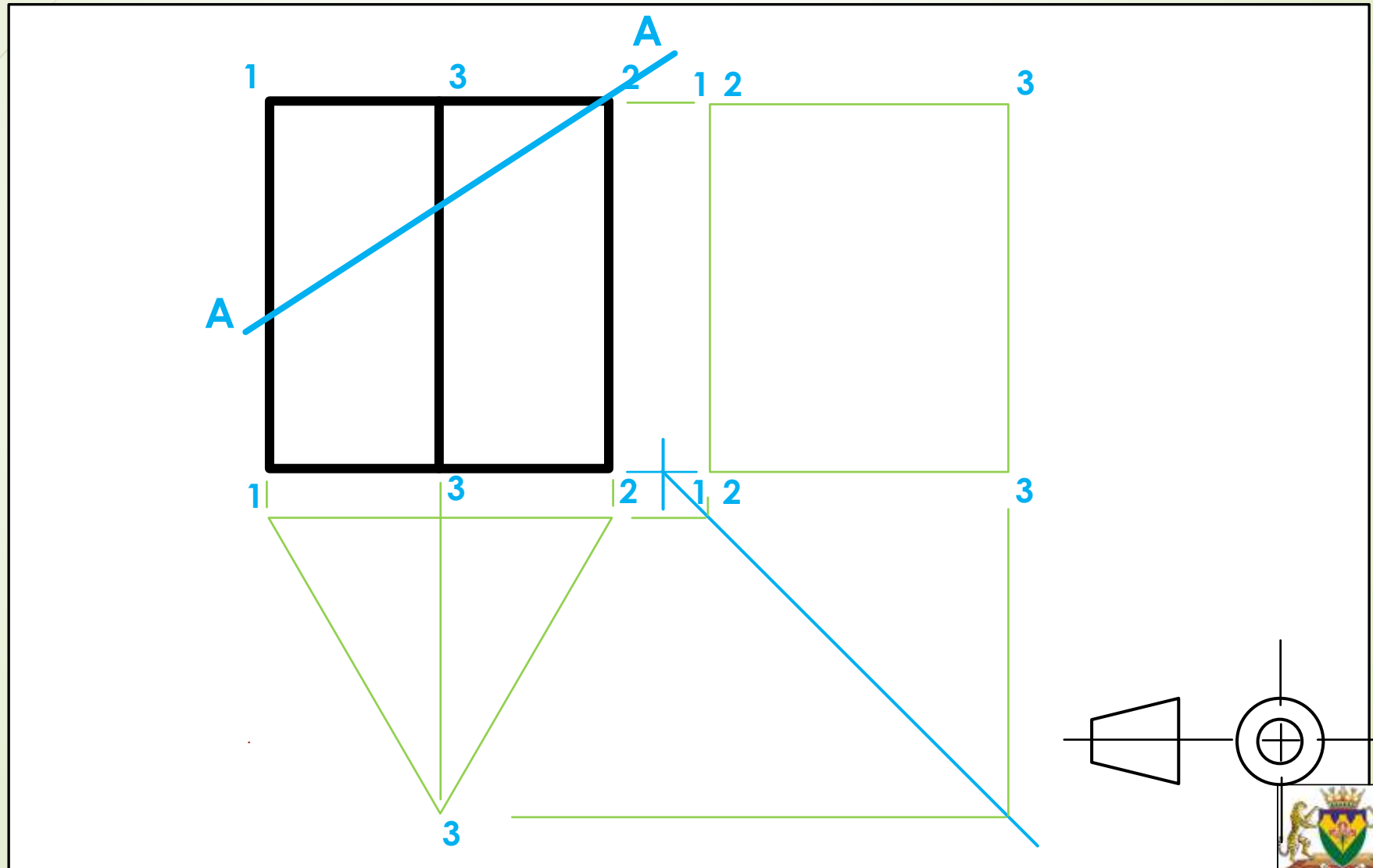
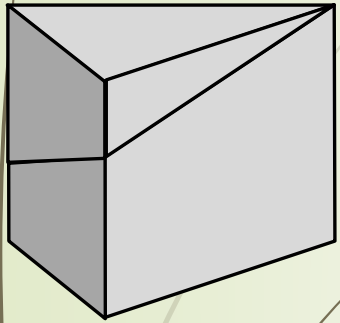
# Snitte deur 'n regte reëlmatige prisma



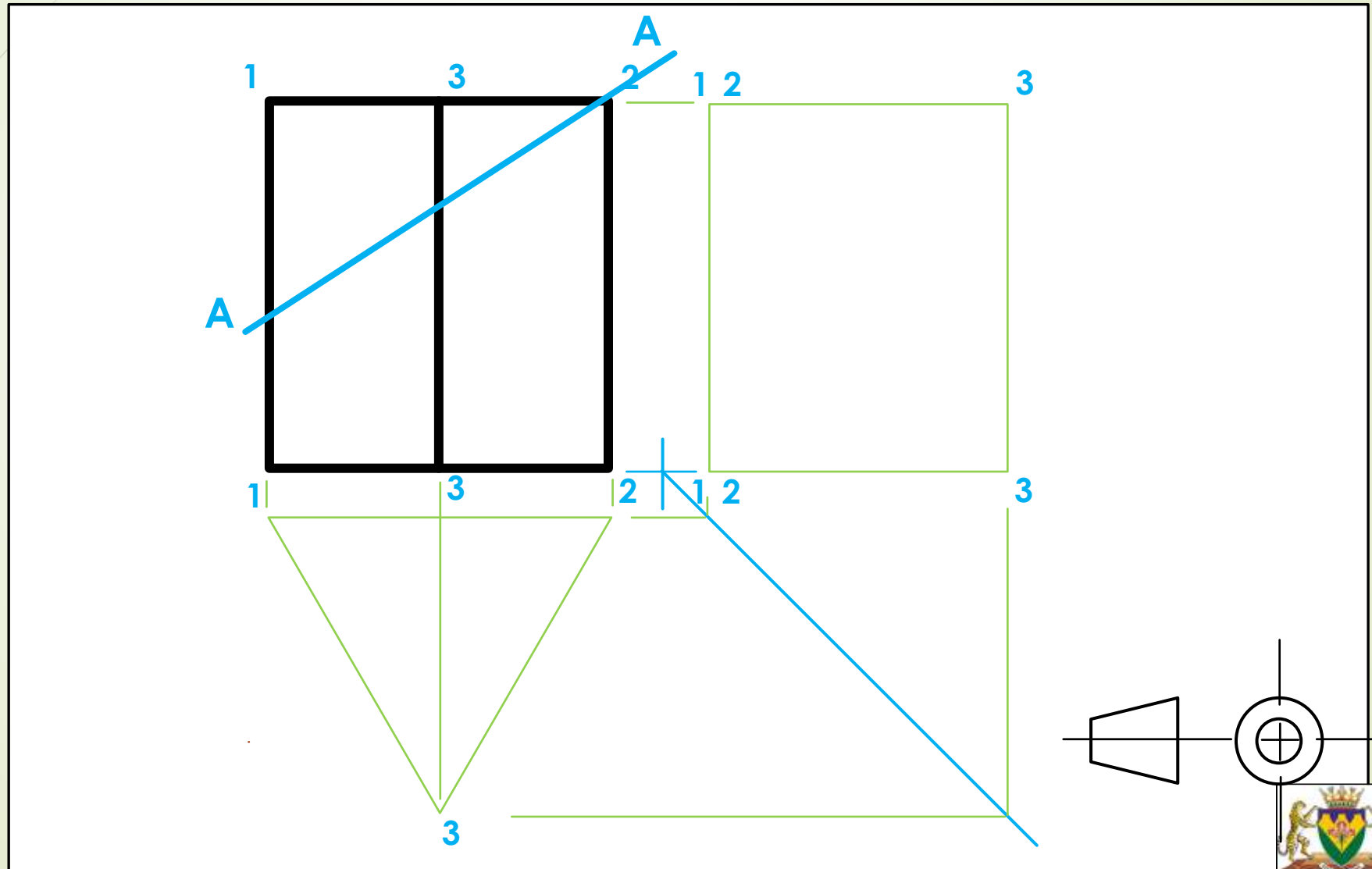
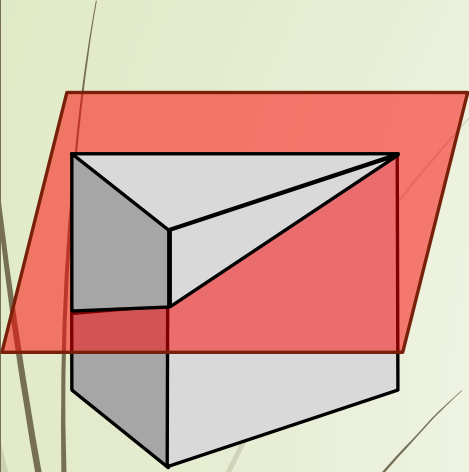
# Snitte deur 'n regte reëlmatige prisma



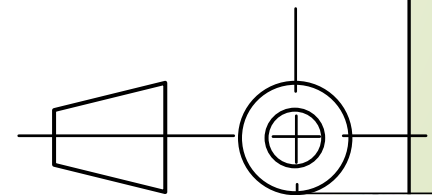
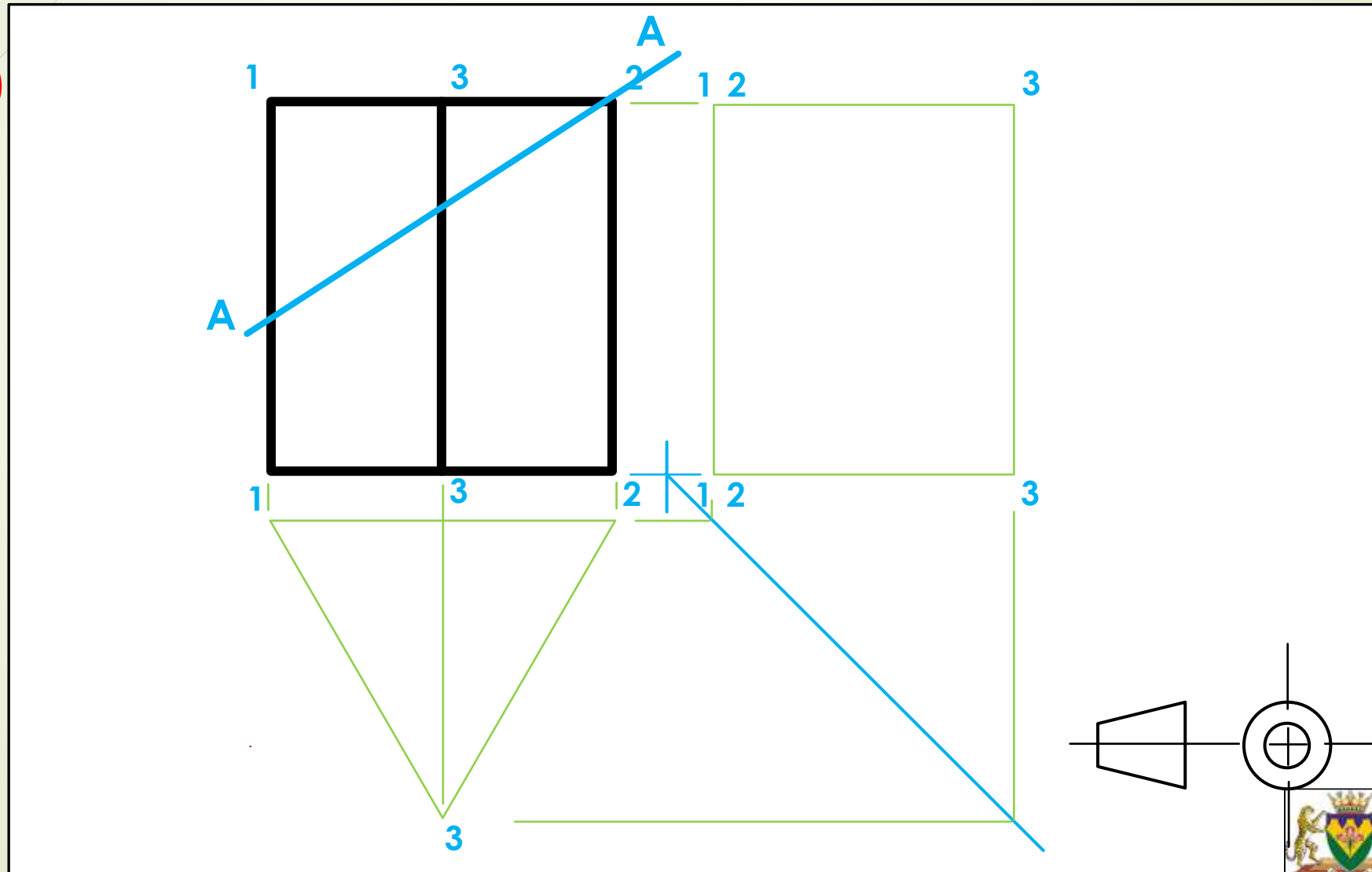
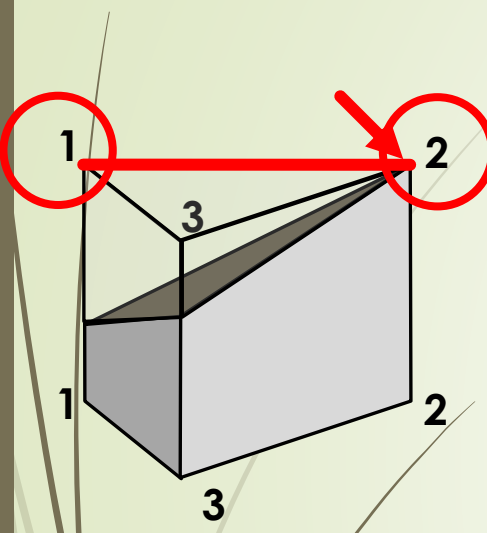
# Snitte deur 'n regte reëlmatige prisma



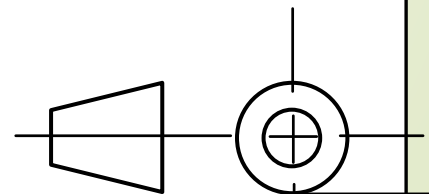
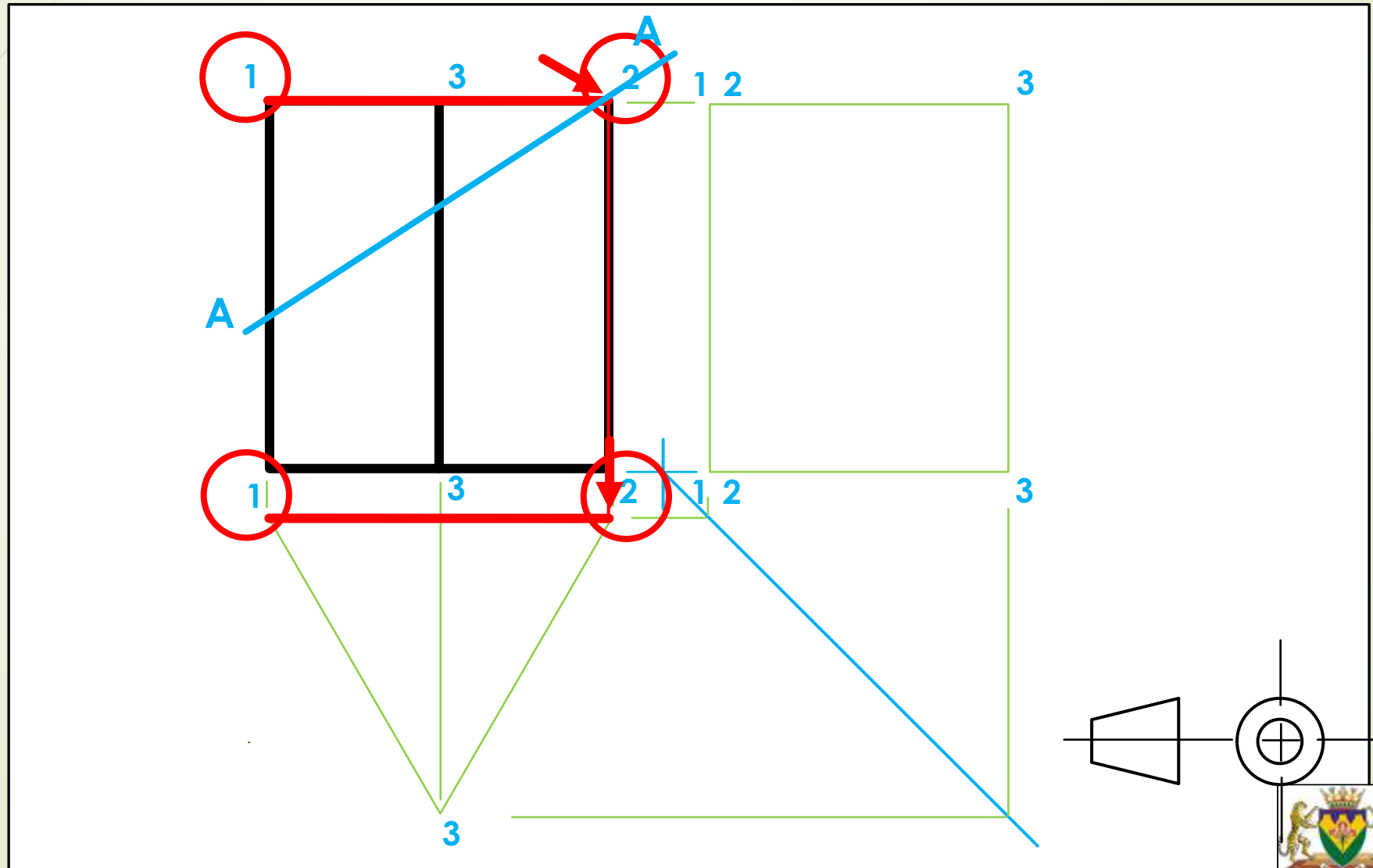
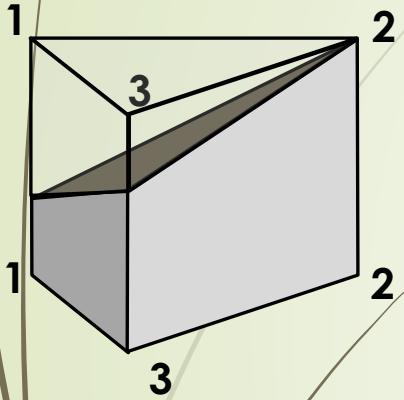
# Snitte deur 'n regte reëlmatige prisma



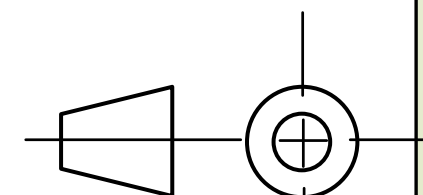
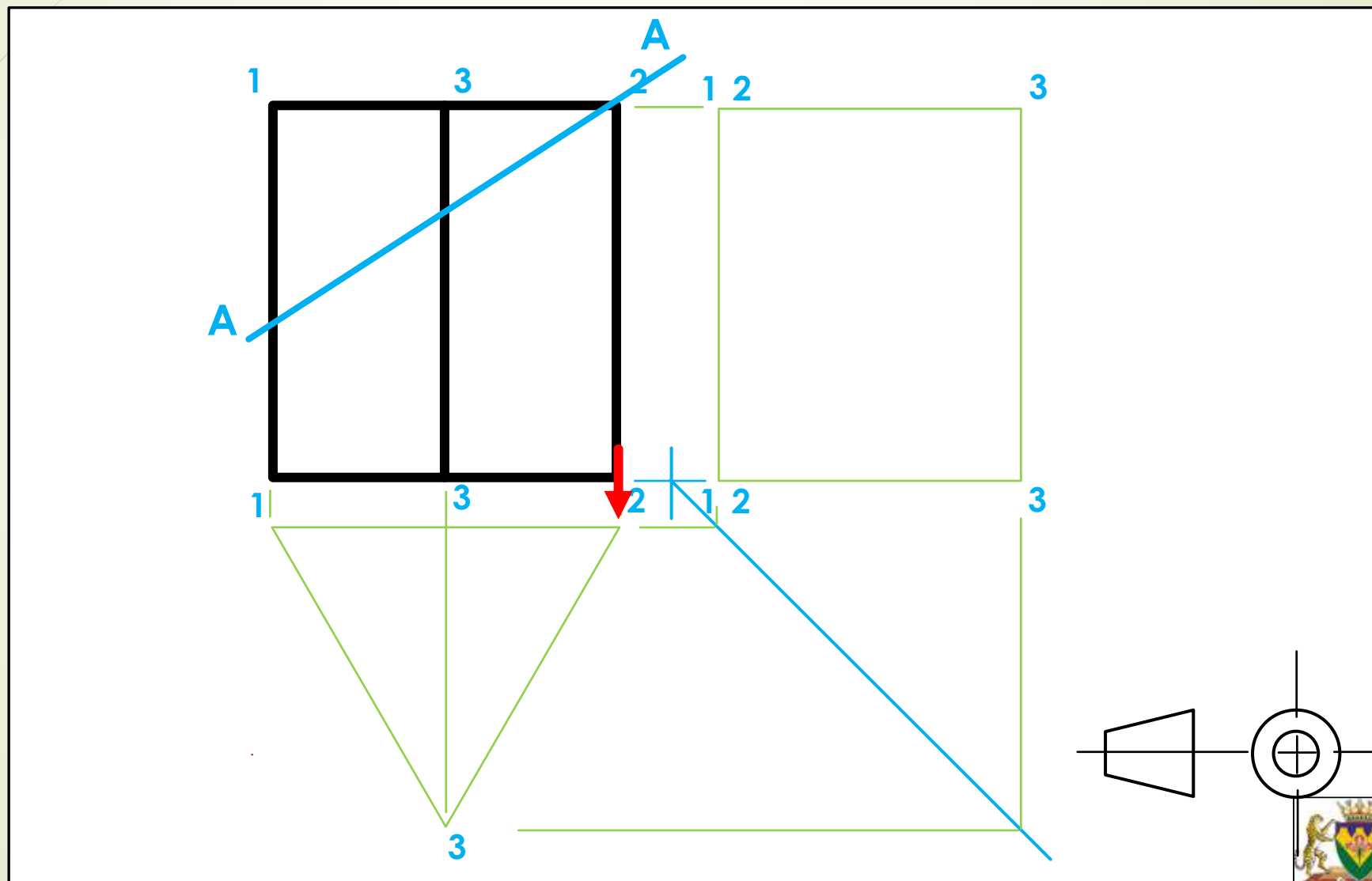
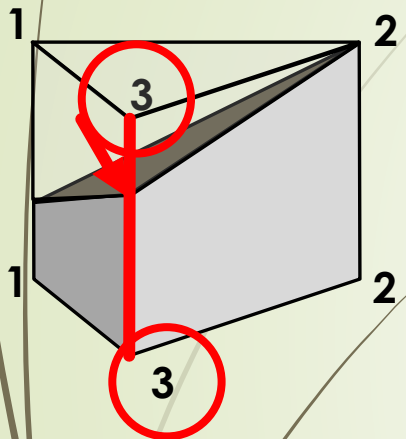
# Snitte deur 'n regte reëlmatige prisma



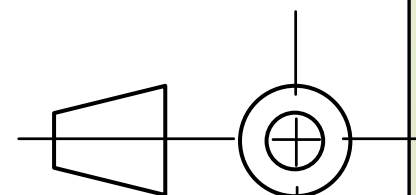
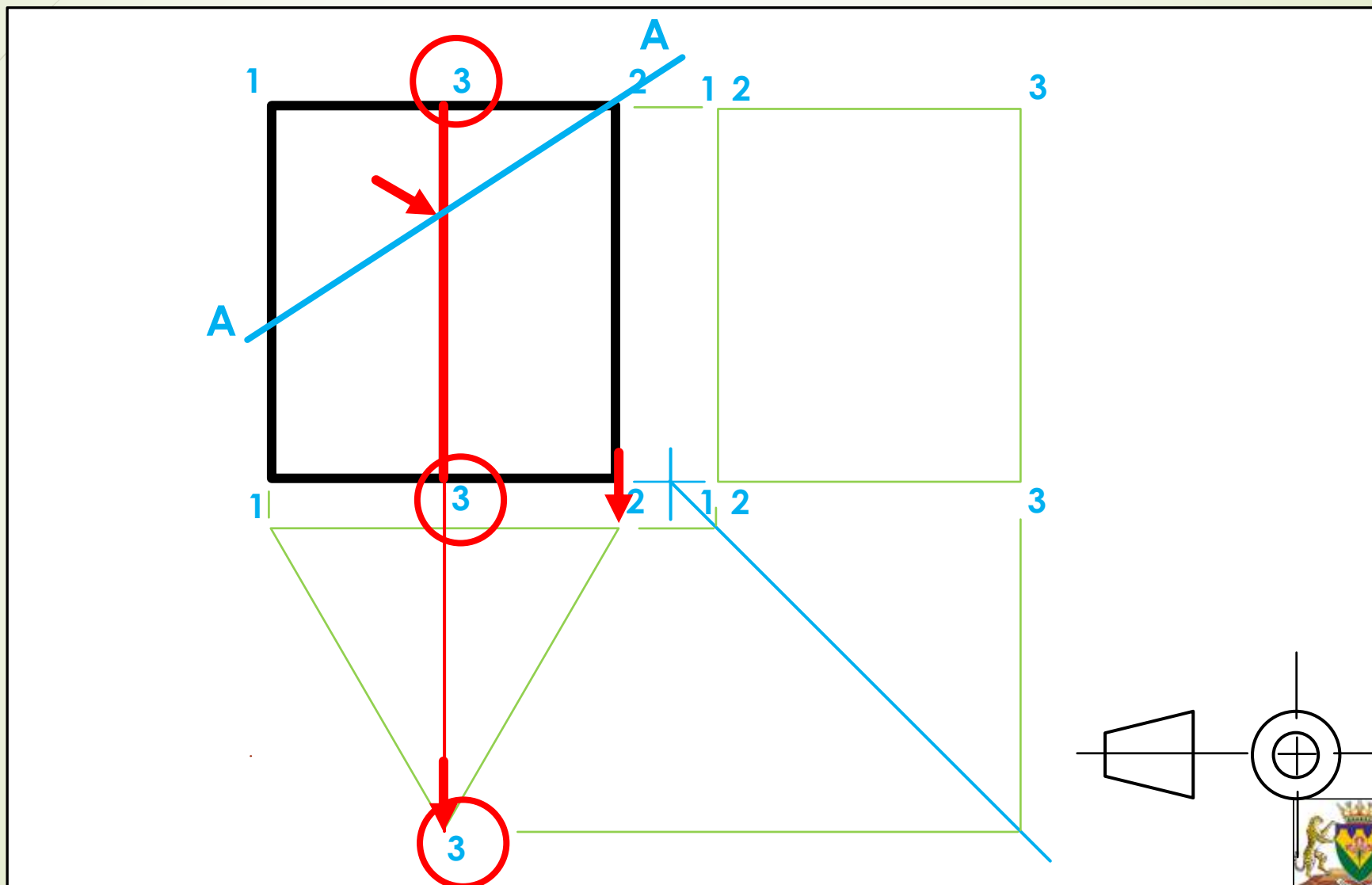
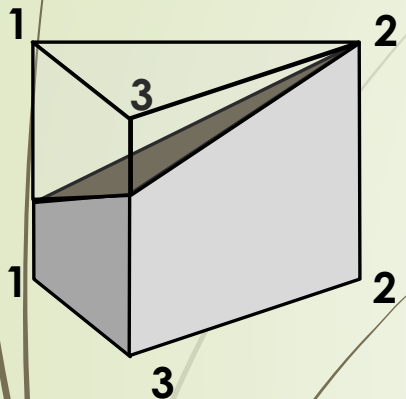
# Snitte deur 'n regte reëlmatige prisma



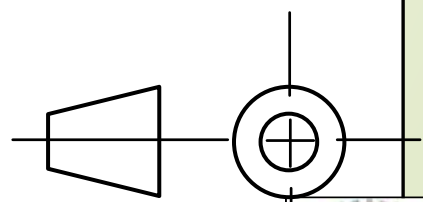
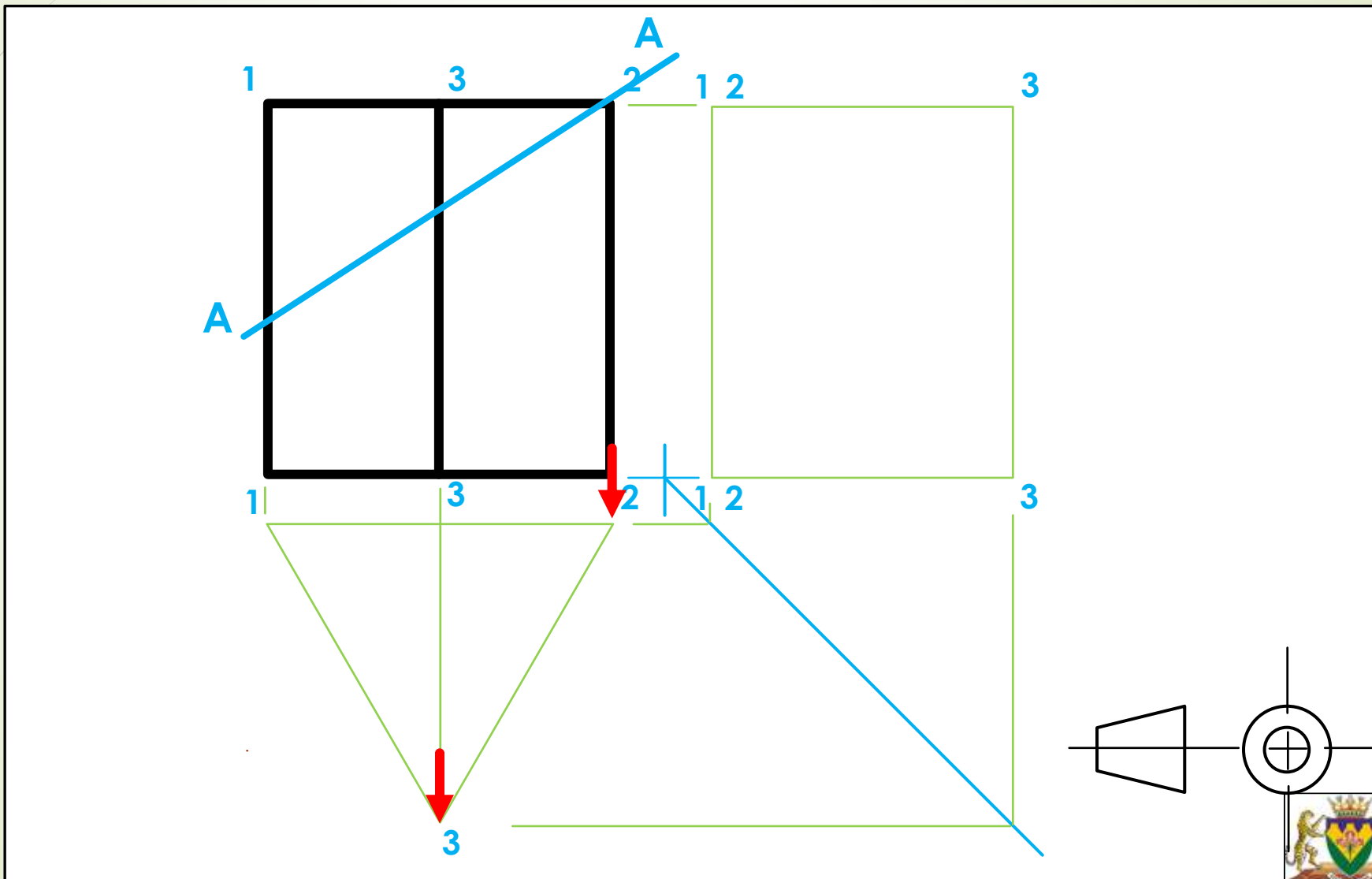
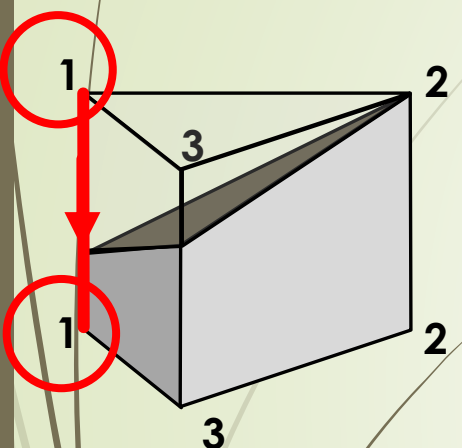
# Snitte deur 'n regte reëlmatige prisma



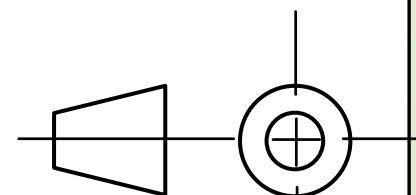
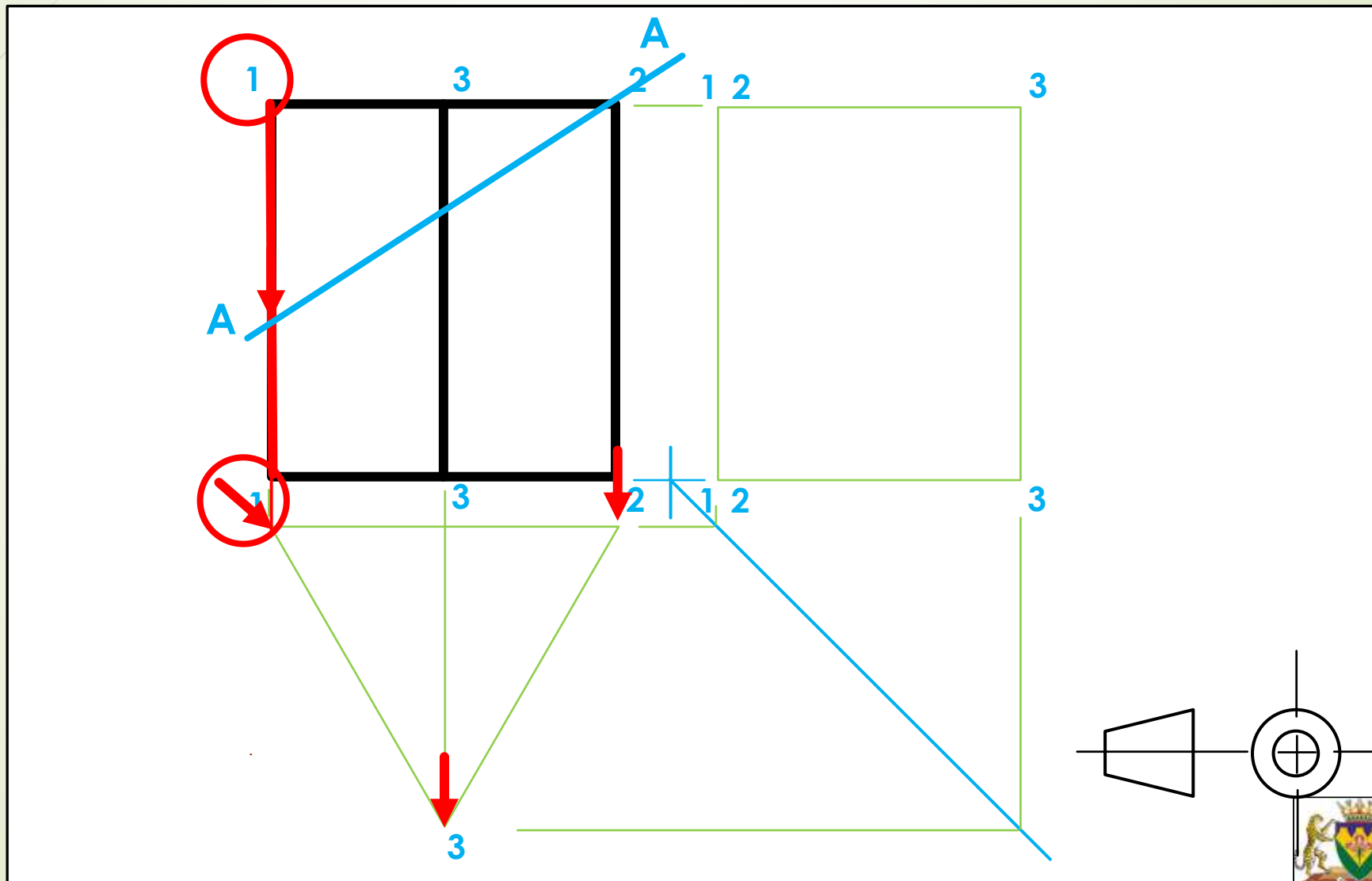
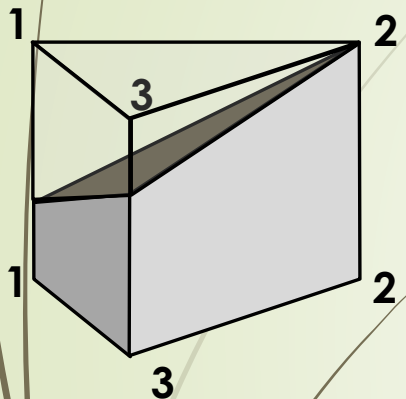
# Snitte deur 'n regte reëlmatige prisma



# Snitte deur 'n regte reëlmatige prisma

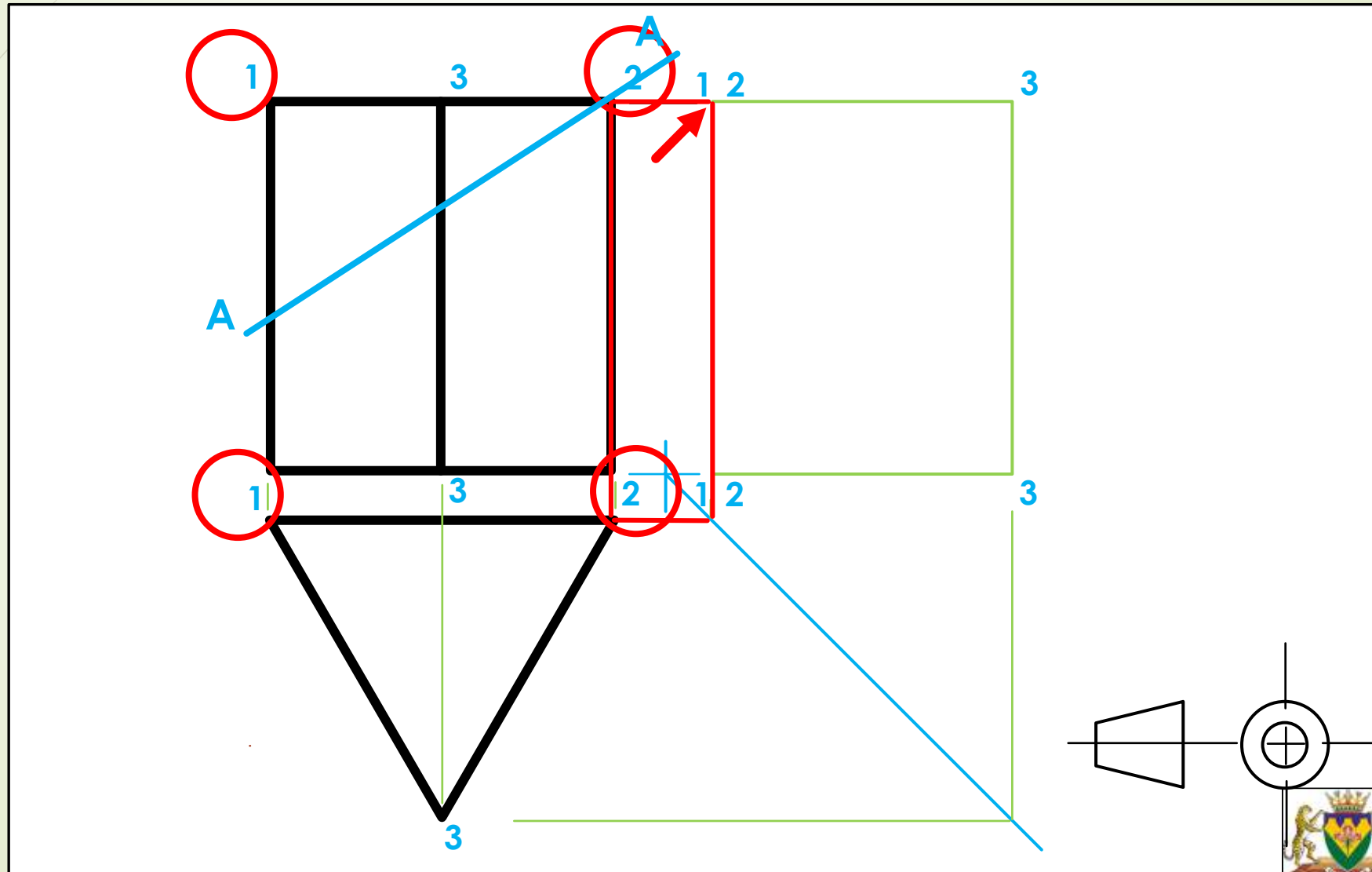
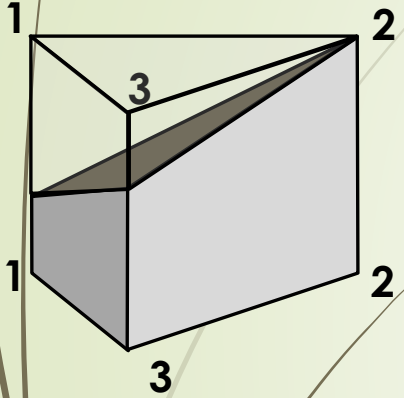


# Snitte deur 'n regte reëlmatige prisma

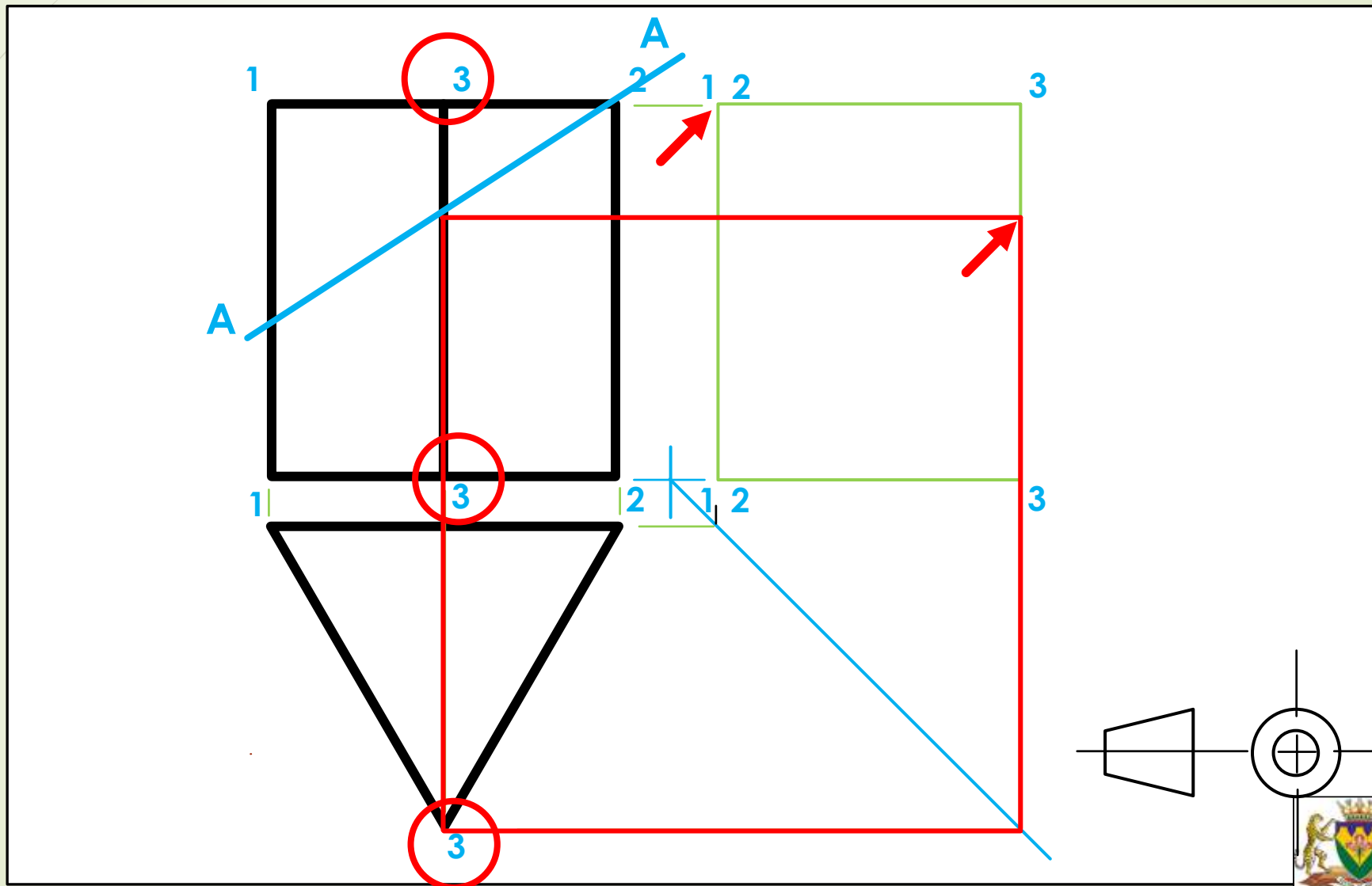
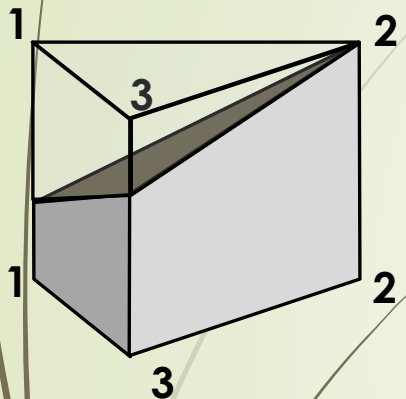




# Snitte deur 'n regte reëlmatige prisma

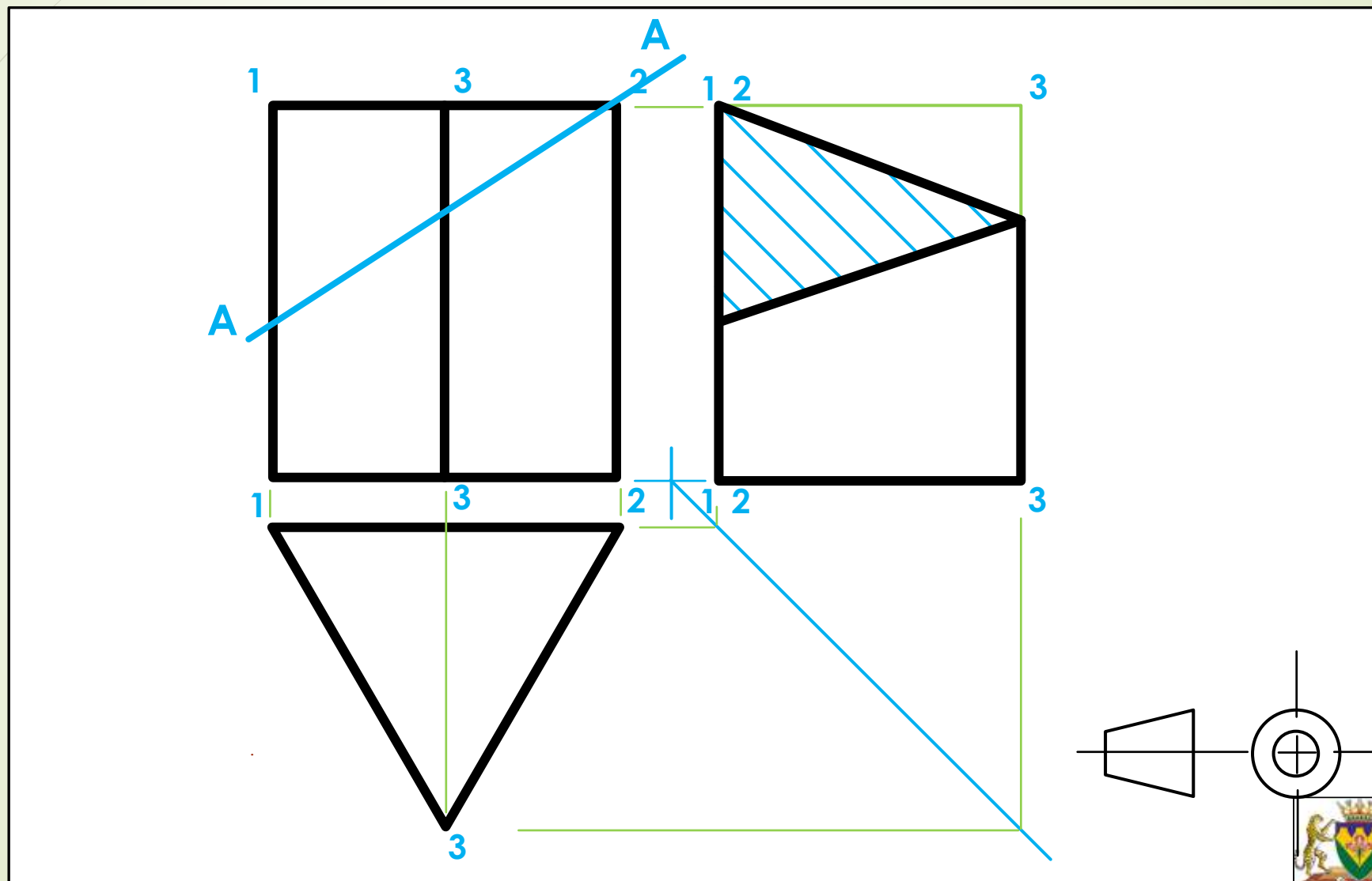
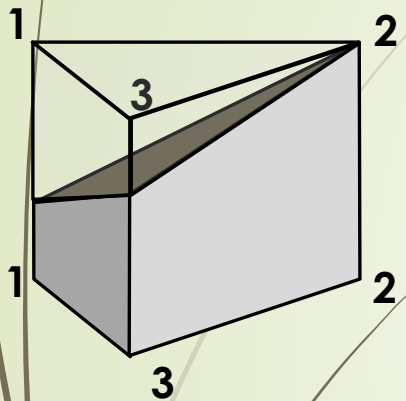


# Snitte deur 'n regte reëlmatige prisma

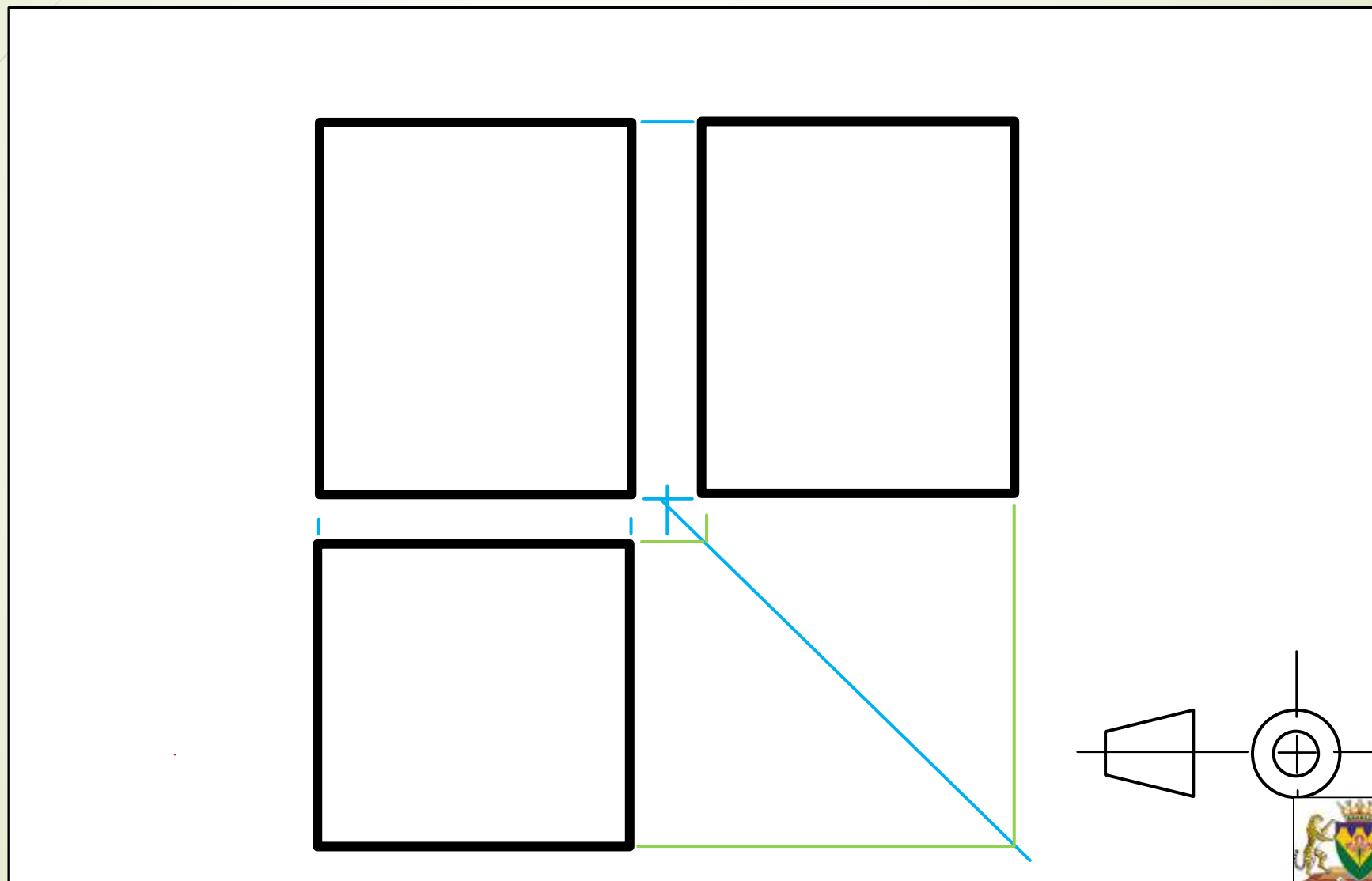
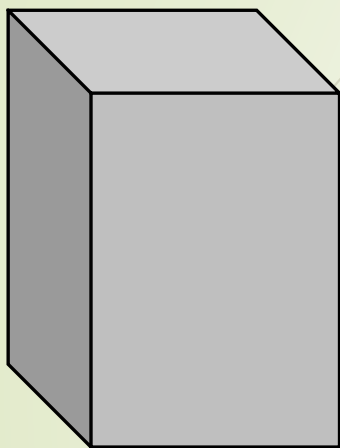




# Snitte deur 'n regte reëlmatige prisma

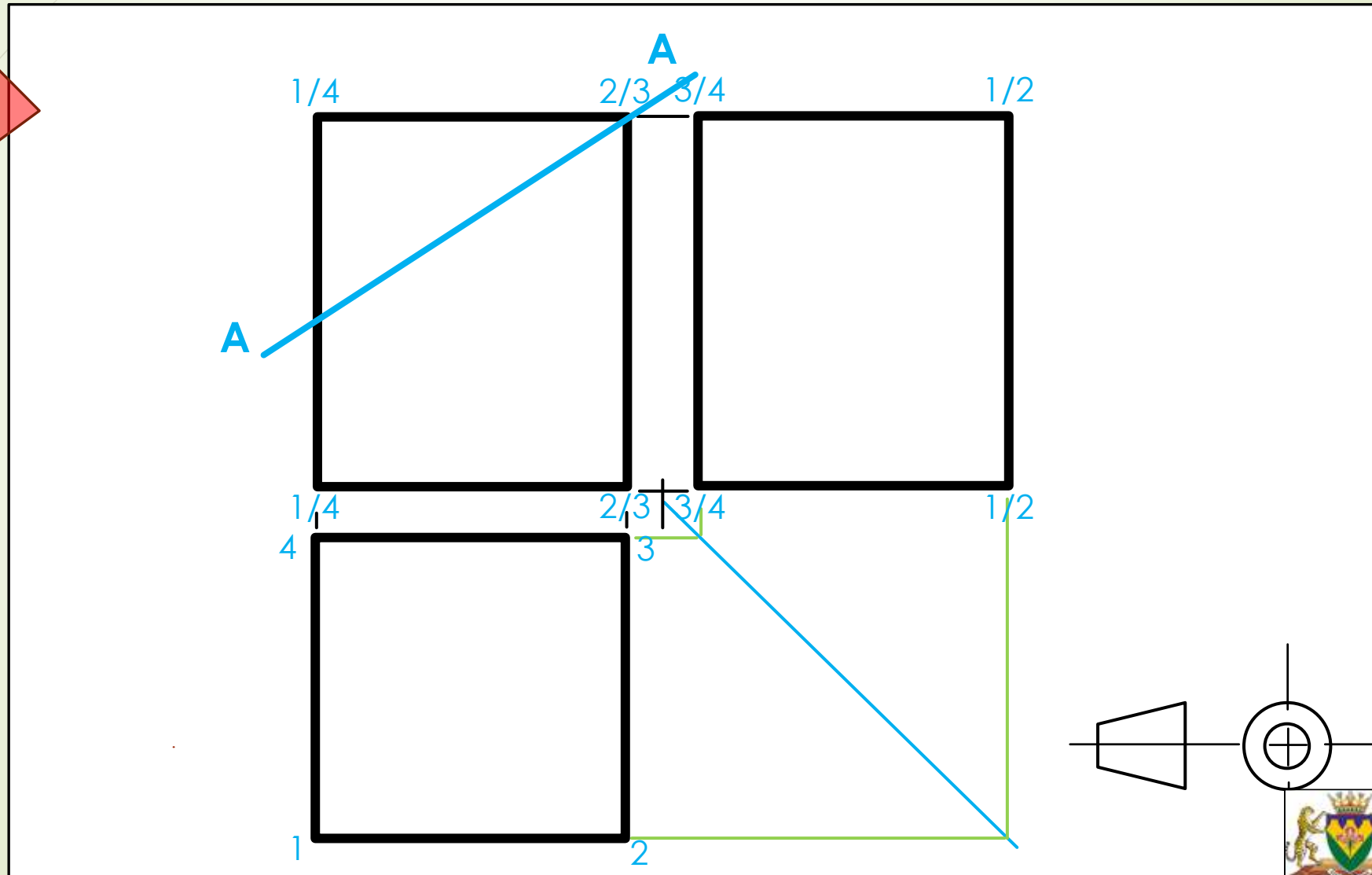
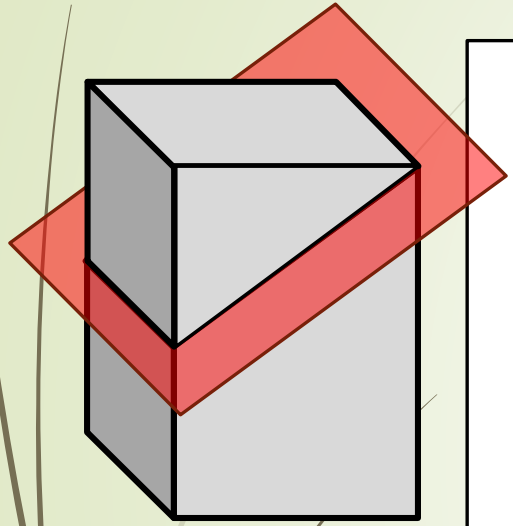


# Snitte deur 'n regte reëlmatige prisma

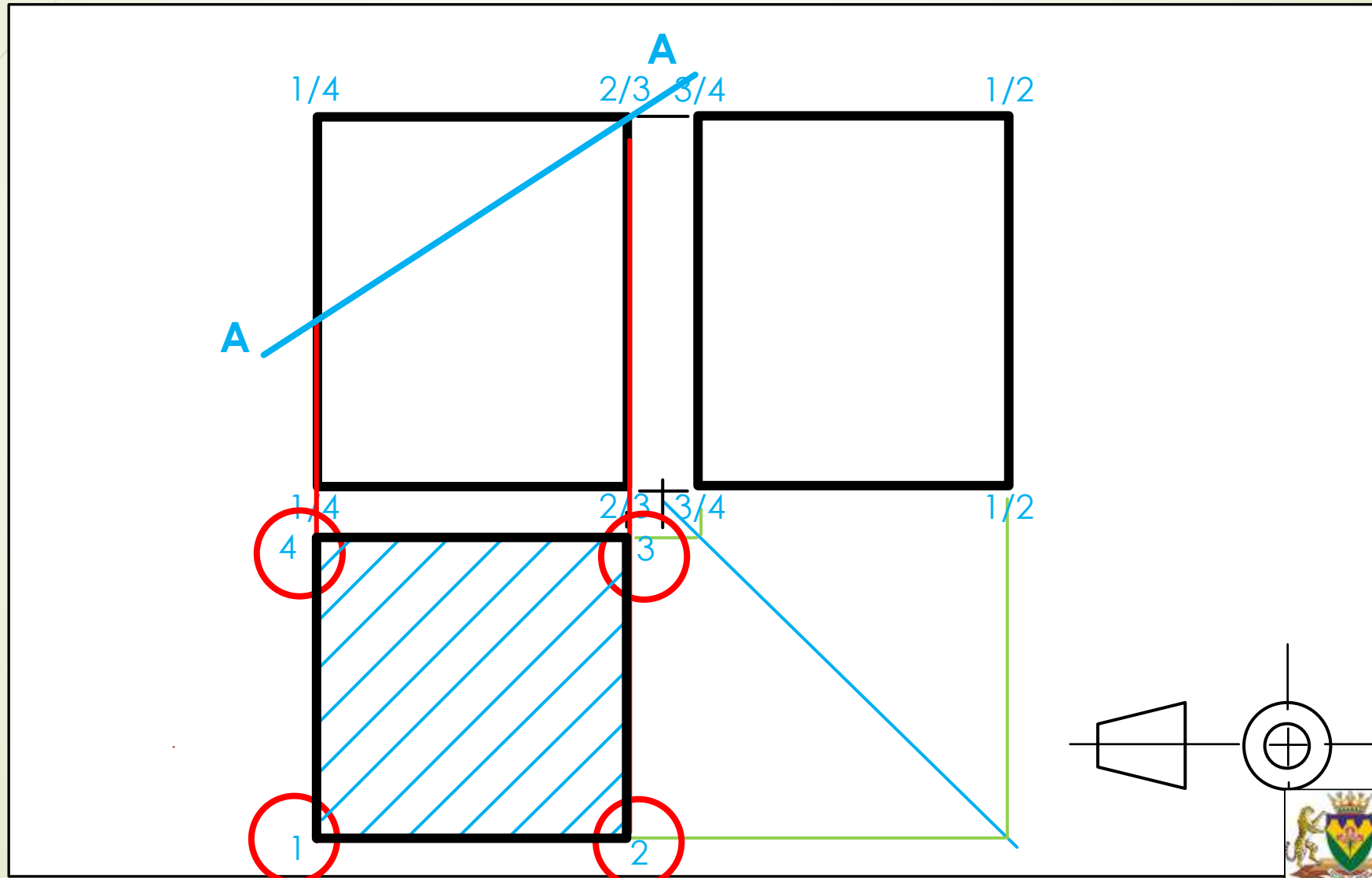
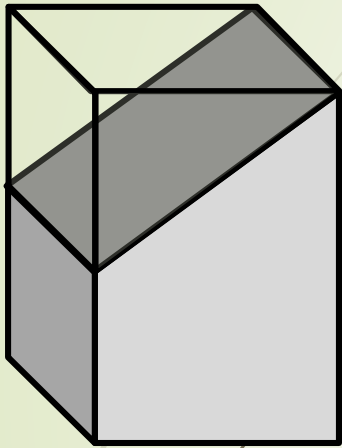




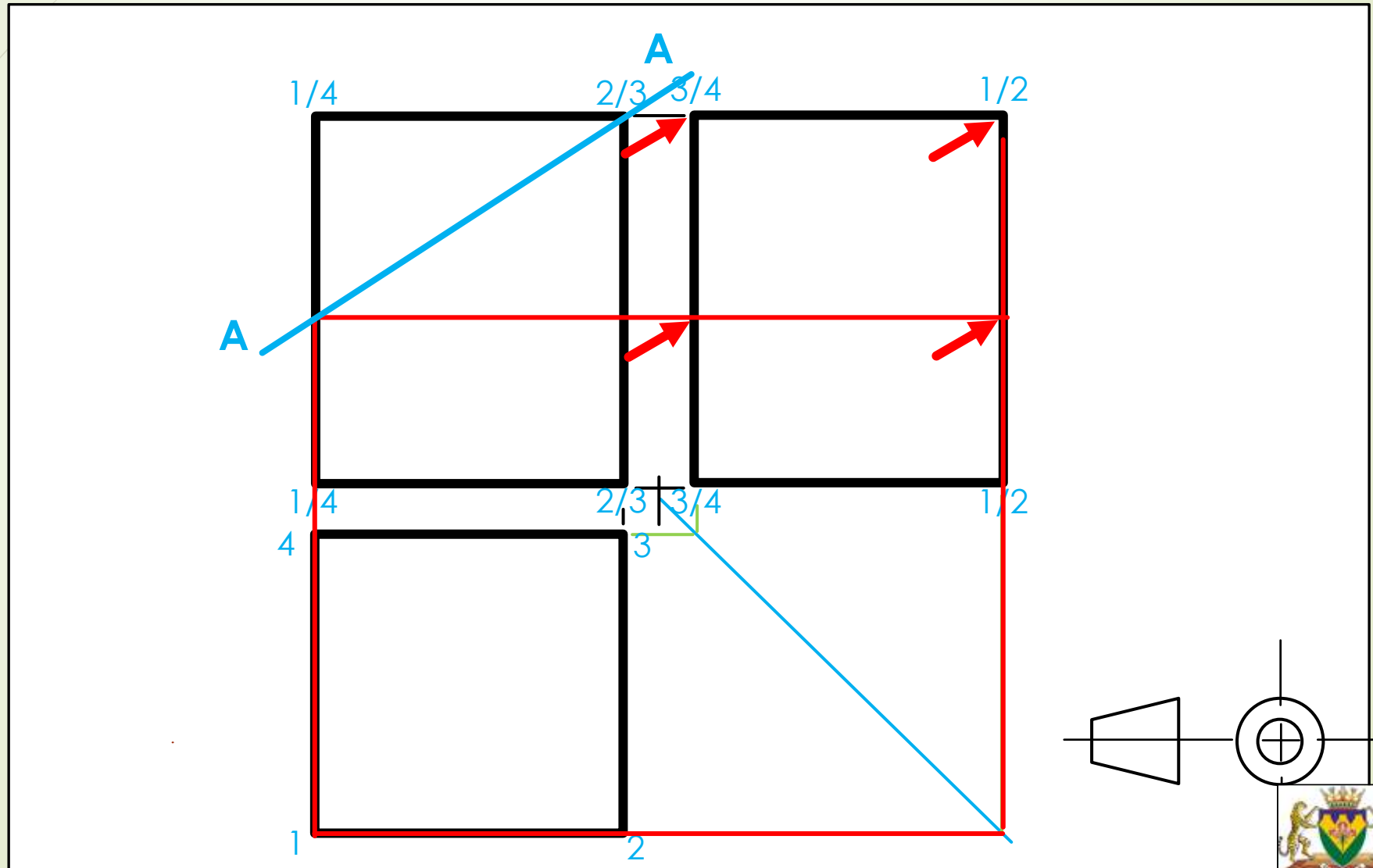
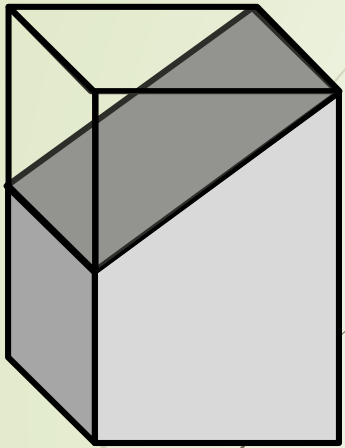
# Snitte deur 'n regte reëlmatige prisma



# Snitte deur 'n regte reëlmatige prisma



# Snitte deur 'n regte reëlmatige prisma



# Snitte deur 'n regte reëlmatige prisma

