



**VRAAG 2: VASTE LIGGAME**

**Gegee:**

- Die vooraansig van 'n gelyksydige driehoekige prisma wat op 'n rechte gelyksydige vyfkantige piramide gegiet is
- Die hulpaansig van bogenoemde gietstuk
- Snyvlak A-A

**Spesifikasies:**

- Die vaste liggaam word deur snyvlak A-A gesny

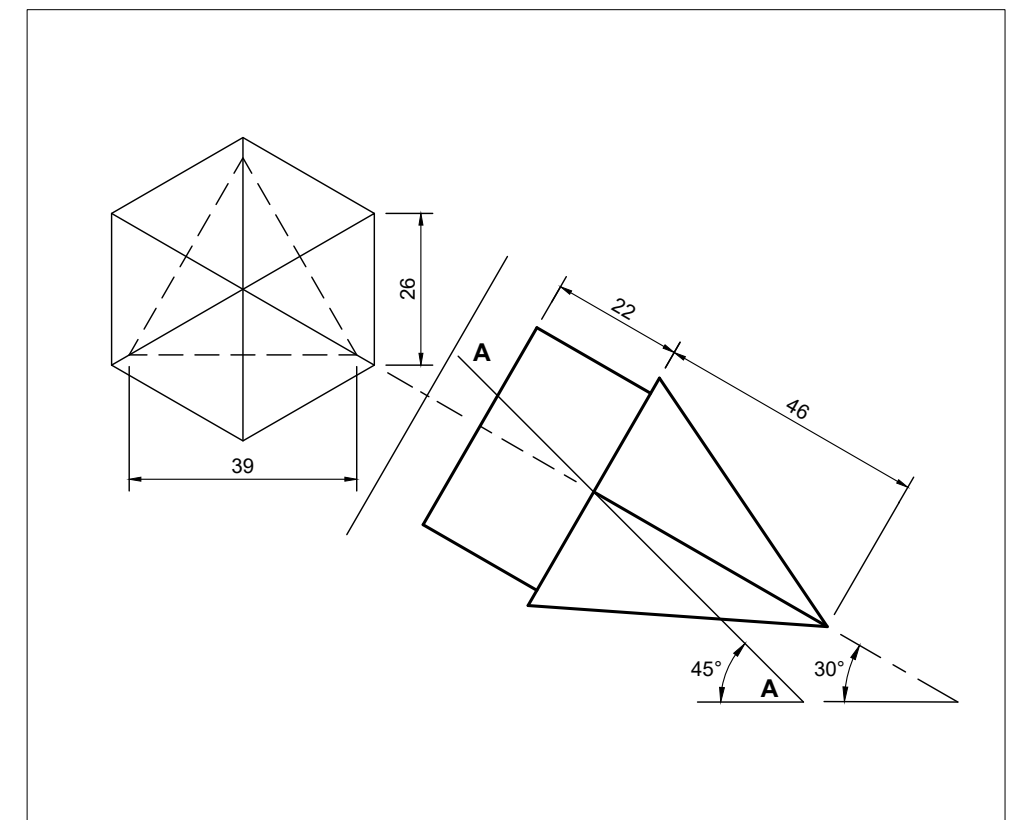
**Instruksies:**

Teken volgens skaal 1 : 1, die volgende aansigte van die vaste liggaam:

- 2.1 Die gegewe vooraansig
- 2.2 'n Boaansig
- 2.3 'n Deursnee-linkeraansig
- 2.4 Die ware vorm van die gesnyde vlak

**Let wel:**

- Beplanning is noodsaaklik
- Toon alle konstruksies
- Toon alle verborge besonderhede



**ASSESSERINGSKRITERIA**

1	HULPAANSIG & VOORAANSIG ( $\frac{16}{2}$ )	8		
2	BOAANSIG ( $\frac{20}{2}$ )	10		
3	DEURSNEE-LINKERAANSIG ( $\frac{24}{2}$ )	12		
4	WARE VORM ( $\frac{12}{2}$ )	6		
TOTAAL		36		



<b>VASTE LIGGAME</b>	BERAAMDE TYD VIR VOLTOOIING	25 MIN	<b>GRAAD 12</b>	NAAM & VAN		<b>TAAK 8.5</b>	<b>BLADSY 25</b>
	JOU TYD VAN VOLTOOIING	MIN					