



**VRAAG 2: VASTE LIGGAME**

**Gegee:**

- Die vooraansig en hulpaansig van 'n kegel
- Die hulpaansig van die kegel
- 'n Snyvlak A-A

**Spesifikasies:**

- Die vaste liggaam word deur snyvlak A-A gesny

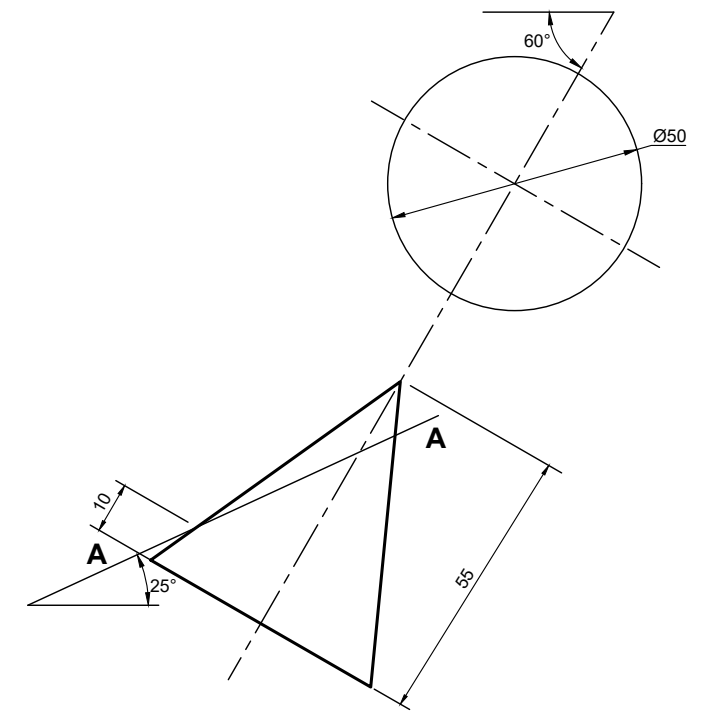
**Instruksies:**

Teken volgens skaal 1 : 1, die volgende aansigte van die vaste liggaam:

- 2.1 Die gegewe vooraansig
- 2.2 'n Deursnee-boaansig
- 2.3 'n Deursnee-linkeraansig.
- 2.3 Die ware vorm van die gesnyde oppervlakte.

**Notas:**

- Beplanning is noodsaaklik
- Toon alle konstruksies
- Toon alle verborge besonderhede



ASSESSERINGSKRITERIA			
1	HULPAANSIG & VOORAANSIG ( $\frac{16}{2}$ )	8	
2	BOAANSIG ( $\frac{27}{2}$ )	13.5	
3	DEURSNEE-LINKERAANSIG ( $\frac{27}{2}$ )	13.5	
4	WARE VORM ( $\frac{16}{2}$ )	8	
TOTAAL		43	



VASTE LIGGAME	BERAAMDE TYD VIR VOLTOOIING	35 MIN	GRAAD	NAAM & VAN		TAAK	BLADSY
	JOU TYD VAN VOLTOOIING	MIN				8.6	26