



VRAAG 2: INTERPENETRASIE EN ONTWIKKELING

Gegee:

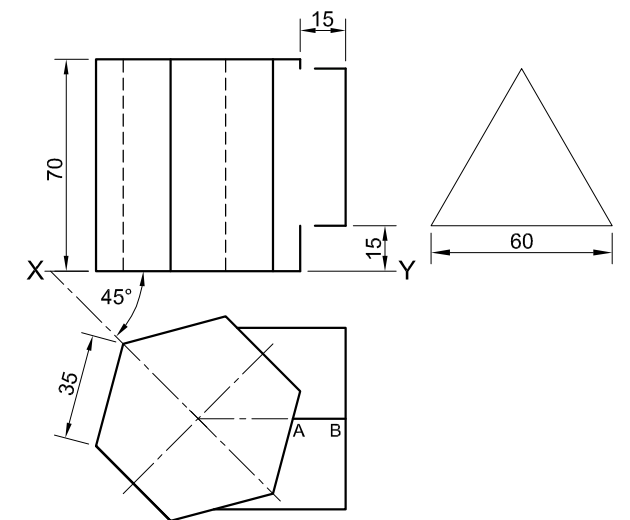
- Die onvolledige vooraansig en boaansig van 'n gelyksydige driehoekige prisma wat gevorm is om rondom 'n regte reëlmatige seskantige prisma te pas. Die asse van beide prisma lê in 'n gemeenskaplike vertikale vlak.
- 'n Hulpaansig van die driehoekige prisma.

Instruksies:

Teken, volgens skaal 1 : 1, die volgende:

- 2.1 Die gegewe boaansig
- 2.2 Die volledige vooraansig wat die deurdringingskromme duidelik toon
- 2.3 Die volledige regteraansig
- 2.4 Die ontwikkeling van die oppervlak van die driehoekige prisma
Maak **AB** die naat.

- Toon ALLE verborge besonderhede.
- Toon ALLE nodige konstruksies. **[35]**



AB IS DIE NAAT.

ASSESSERINGSKRITERIA			
1	BOAANSIG	6	
2	VOORAANSIG	11	
3	REGTERAANSIG	7	
4	ONTWIKKELING	11	
PENALISERING (-)			
TOTAAL		35	
EKSAMENNUMMER			
EKSAMENNUMMER			3

