

KRAM



education

Department of
Education
FREE STATE PROVINCE

PROVINSIALE VRAESTEL
PROVINCIAL PAPER

GRAAD 12
GRADE 12

INGENIEURSGRAFIKA EN -ONTWERP V2

JUNIE 2018

PUNTE: 100
TYD: 3 UUR

Hierdie vraestel bestaan uit 6 bladsye.

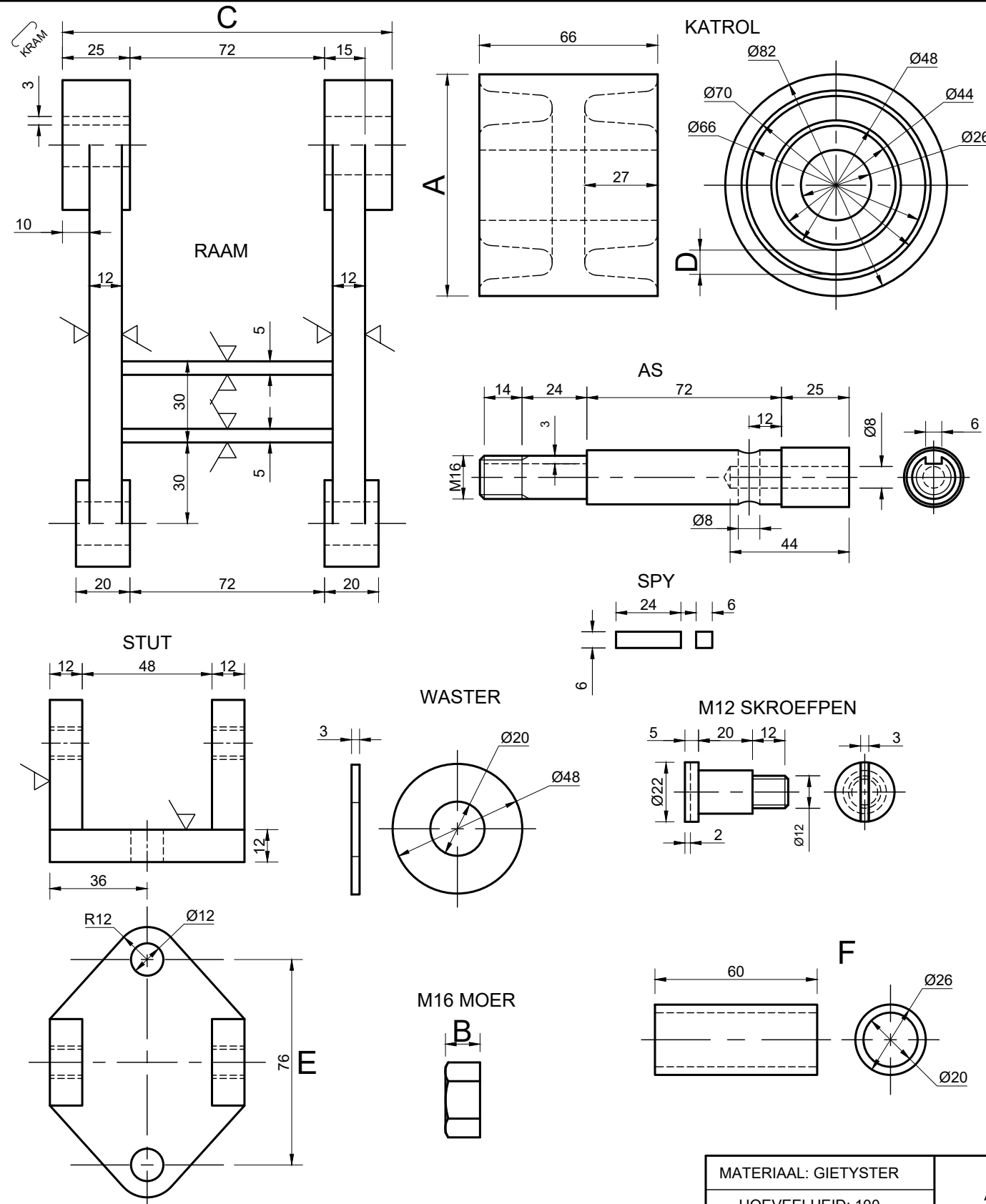
INSTRUKSIES EN INLIGTING

- Hierdie vraestel bestaan uit VIER vrae.
- Beantwoord AL die vrae.
- ALLE tekeninge is in derdehoekse ortografiese projeksie, tensy anders aangedui.
- ALLE tekeninge moet volgens skaal 1:1 geteken word, tensy anders aangedui.
- AL die vrae moet, soos voorgeskryf, op die DIAGRAMVELLE beantwoord word.
- AL die bladsye moet weer in nommervolgorde vasgekram word, ongeag of die vraag beantwoord is, of nie.
- Tydsbeplanning is noodsaaklik om al die vrae te voltooi.
- Drukskryf jou naam en van asook die graad in die spasie wat voorsien is op elke bladsy.
- ALLE antwoorde moet akkuraat en netjies geteken word.
- ALLE nodige konstruksie- en projeksielyne moet getoon word.
- Beplan elke tekening noukeurig vanaf die beginposisie wat op die diagramvelle aangedui is.
- Enige besonderhede of afmetings wat nie gegee is nie, moet in goeie verhouding beraam word.

SLEGS VIR AMPTELIKE GEBRUIK								
VRAAG	PUNTE BEHAAL			½	GEMODEREER			½
1								
2								
3								
4								
TOTAAL								
	2	0	0		2	0	0	

FINALE VERWERKTE PUNT	NAGESIEN DEUR
100	

NAAM & VAN		GRAAD	12	1
------------	--	-------	----	---



VRAAG 1: ANALITIES (MEGANIES)

Gegee:

Die werkstekening van 'n BANDSPANNER in derdehoekse ortografiese projeksie met 'n titelblok en 'n tabel met vrae.

Instruksies:

Skryf die korrekte antwoorde netjies in drukskrif met 'n potlood in die ooreenstemmende antwoordkolom. Al die vrae verwys na die bygaande tekening en titelblok op diagramvel 1. **[31]**

VRAE		ANTWOORDE						
1	Op watter datum is die tekening nagesien?	1						
2	Watter materiaal word gebruik om die onderdele te vervaardig?	1						
3	Wat is die vervaardiger se webadres?	1						
4	Hoeveel stelle tekeninge is daar vir die bandspanner onderdele?	1						
5	Hoeveel stelle tekeninge van die onderdele is al geteken?	1						
6	Hoeveel oppervlakke moet gemasjineer word?	1						
7	Wie het die tekening hersien?	1						
8	Op watter datum is die tekening hersien?	1						
9	Bepaal die afmetings by:	A:	B:	C:	D:	4		
10	Wat sal die afmeting by E wees as die skaal 5 : 1 is?	2						
11	Watter soort onderdeel is F?	1						
12	Watter soort spy word gebruik?	2						
13	Watter tekenprogram is gebruik?	1						
14	Hoeveel onderdele is daar in hierdie samestelling?	1						
15	Hoeveel van elke onderdeel moet vervaardig word?	1						
16	Wat is die formule om die skroefdraad se grootte te bereken?	2						
17	Met verwysing na die toleransie, bepaal die maksimum afmeting van 20 mm.	2						
18	Met verwysing na die toleransie, bepaal die minimum afmeting van 20 mm.	2						
19	In die spasie hieronder (ANTWOORD 19), teken, in netjiese vryhand, die simbool vir die projeksisteem wat gebruik word.	5						
TOTAAL		31						

MATERIAAL: GIETYSER
HOEVEELHEID: 100

TOLERANSIE OP AFMETINGS IS ± 0.15, TENSY ANDERS GESPEFISEER

FREESWERK

ANTWOORD 19 : PROJEKSIESIMBOOL

SKAAL 1 : 1

HITTEBEHANDELING: GEEN

TITEL:

BANDSPANNER

ALLE AFMETINGS IS IN MILLIMETER

GETEKEN: CJ
DATUM: 26/04/2017

LEËRNAAM: JD/2018

TEKENINGSTEL NR.3 VAN 4

13/05/2017

JAN-HENDRIK

VOEG SPY BY

ALLE ONGESPEFISEERDE RADIUSSE IS R4.5

NAGESIEN: CAU
DATUM: 20/05/2017

**VD BERGS
INGENIEURSWERKE**

KERKSTRAAT
WELKOM 9460
www.jdvdb.co.za

DATUM

VERANDER DEUR

BESKRYWING VAN HERSIENING

TEKENPROGRAM: AUTOCAD 2018

GOEDGEKEUR: SCHALK
DATUM: 28/05/2017

DIAGRAMVEL 1

INGENIEURSGRAFIKA EN -ONTWERP V2

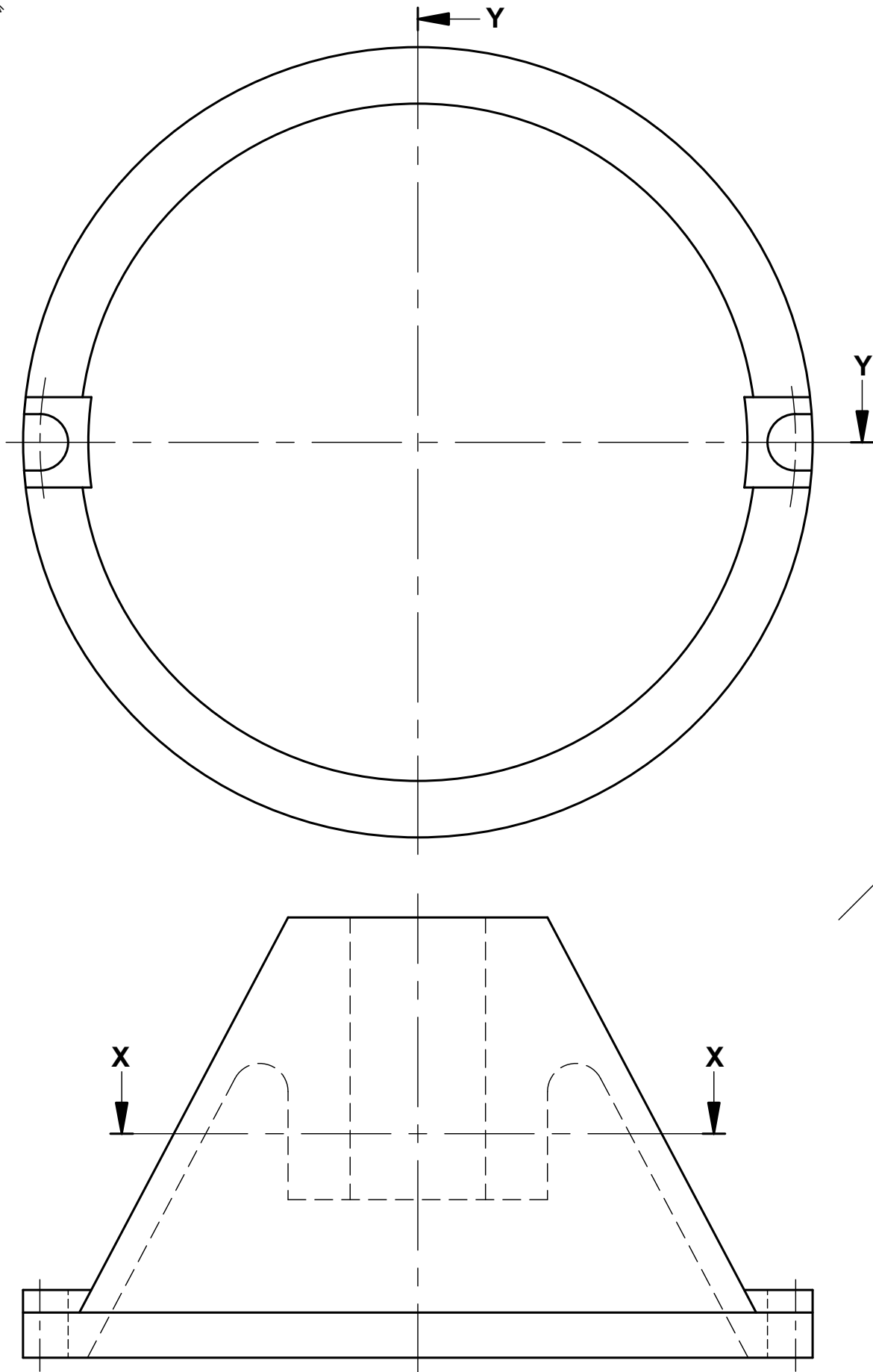
VS DvO - JUNIE 2018

NAAM & VAN

GRAAD

12 2

KRAM



VRAAG 2: MEGANIESE SNIT

Gegee:

- Die onvolledige boaansig.
- Die volledige vooraansig.
- Die senterlyn van die regteraansig.

Instruksies:

Voltooi, volgens skaal 1:1, die volgende:

- 2.1 'n Deursnee-boaansig volgens snyvlak X-X.
- 2.2 'n Halfdeursnee-regteraansig volgens snyvlak Y-Y.

Notas:

- GEEN verborge besonderhede word verlang nie. **[36]**

ASSESSERINGSKRITERIA

1	BOAANSIG	15		
2	REGTERAANSIG	21		
TOTAAL		36		

KRAM

VRAAG 3: ISOMETRIESE TEKENING

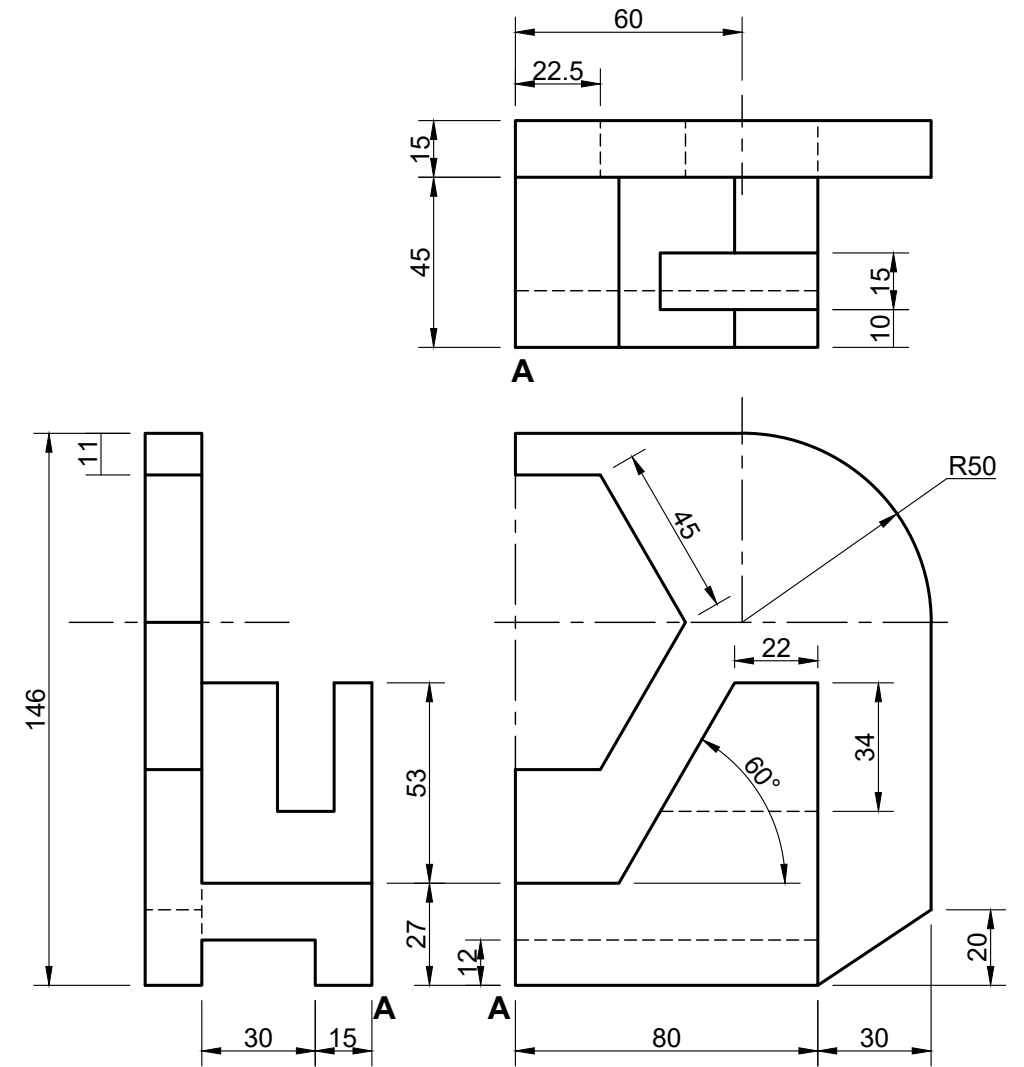
Gegee:

Die vooraansig, boaansig en linkeraansig van 'n gietstuk.
Die posisie van punt A op diagramvel 3 (bladsy 4).

Instruksies:

Gebruik skaal 1:1 en omskep die ortografiese aansigte van die gietstuk in 'n isometriese tekening.

- Maak A die laagste punt van die tekening.
- Toon ALLE nodige konstruksies.
- GEEN verborge besonderhede word verlang nie. **[35]**

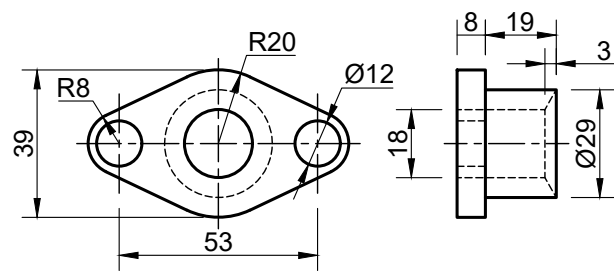


↓
A

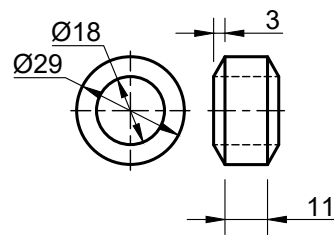
ASSESSERINGSKRITERIA			
1	PLASING	2	
2	HULPAANSIGTE ($\frac{1}{2}$)	2	
3	ISO- + NIE-ISOMETRIESE LYNE ($\frac{17}{2}$)	23.5	
4	SIRKEL + KONST + SL (Vol) ($\frac{1}{2}$)	7.5	
TOTAAL		35	

KRAM

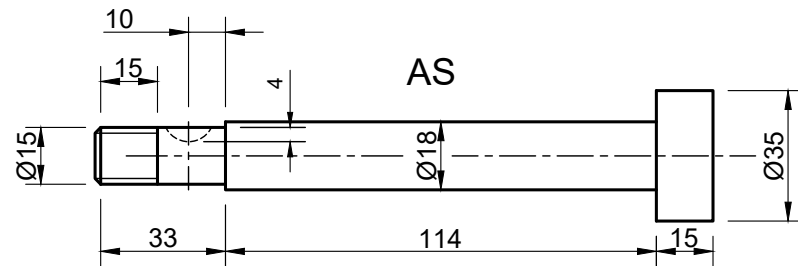
DRUKSTUK



PAKSTUK

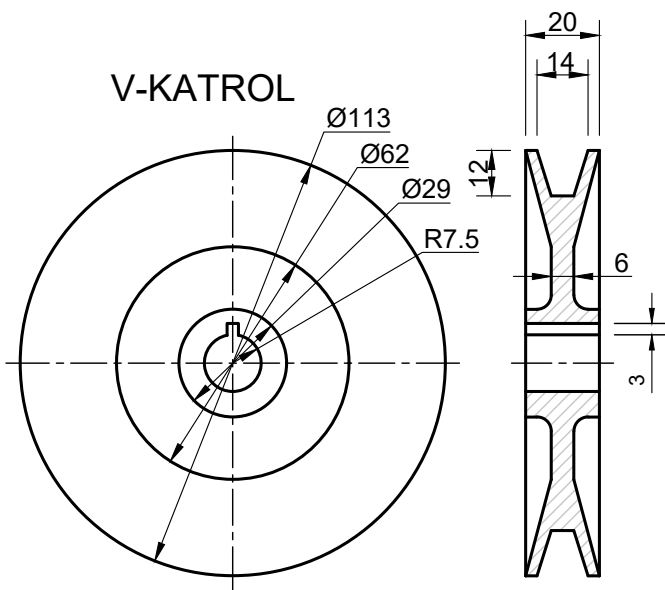


AS

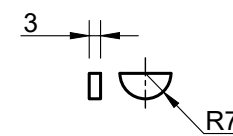


ONDERDELE		
	BESKRYWING	AANTAL
1	ROMP	1
2	V-KATROL	1
3	DRUKSTUK	1
4	BUS	1
5	WOODRUFFSPY	1
6	AS	1
7	PAKING	1

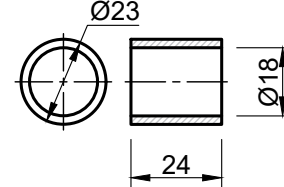
V-KATROL



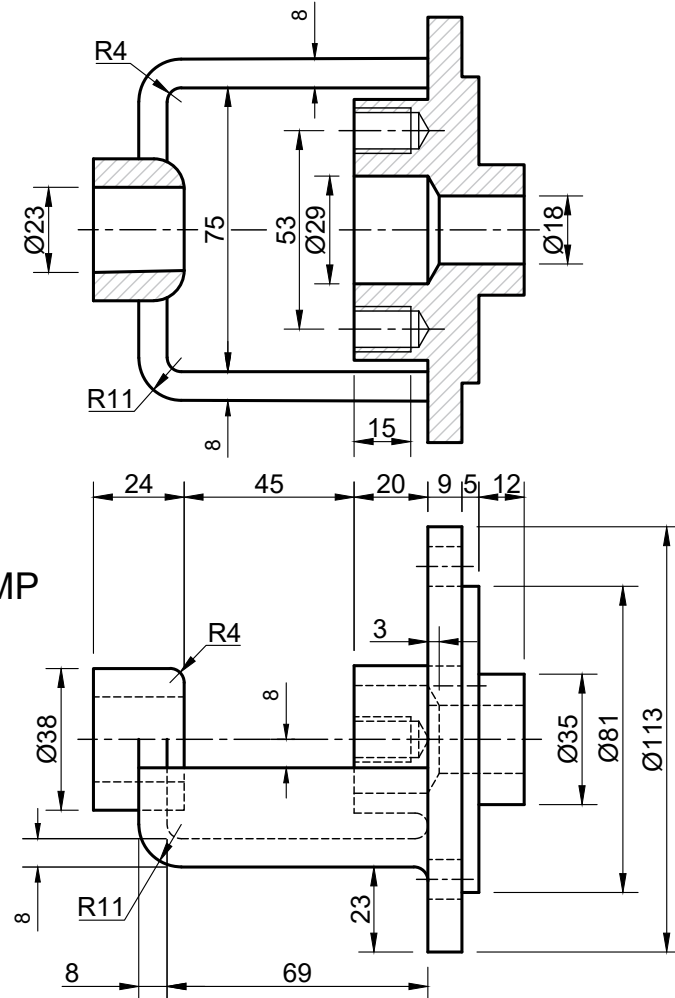
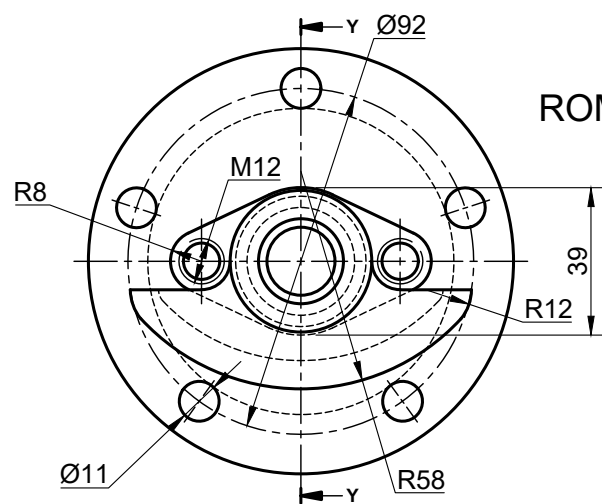
WOODRUFFSPY



BUS



ROMP



VRAAG 4: MEGANIESE SAMESTELLING

GEGEE:

- Die uitskuif-isometriese tekening van die onderdele van 'n sentrifugalepomp, wat die posisie van elke onderdeel relatief tot al die ander toon.
- Ortografiese aansigte van elke onderdeel van die sentrifugalepomp-samestelling.

INSTRUKSIES:

- Beantwoord hierdie vraag op bladsy 6 (diagramvel 5).
- Teken, volgens skaal 1:1 en in derdehoekse ortografiese projeksie, die volgende aansigte van die saamgestelde onderdele van die sentrifugalepomp-samestelling.

- 4.1 'n **Deursnee-vooraansig** op snyvlak Y-Y, soos gesien vanuit die rigting van die pyl wat op die uitskuif-isometriese tekening getoon word.
- 4.2 'n **Linkeraansig**.

NOTA:

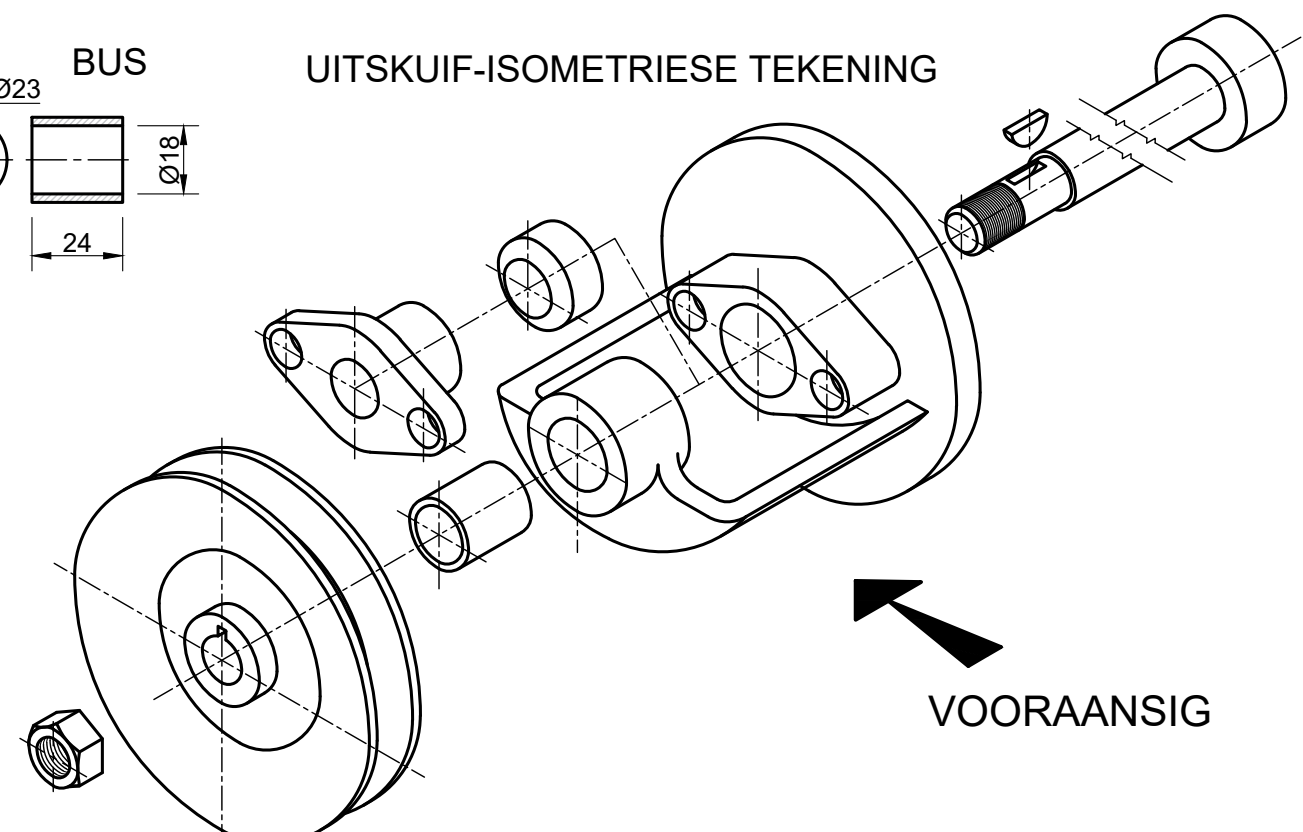
Beplanning is noodsaaklik.
 Geen verborge besonderhede word verlang nie.
 Alle tekeninge moet aan die SANS 10111 riglyne voldoen.
 Die M15-moer word nie getoon nie. (Toon DRIE vlakke van die M15-moer in die deursnee-vooraansig).

Voeg die volgende by die tekening:

Die snyvlak Y-Y.
 Die projeksiesimbool van die stelsel gebruik vir hierdie tekening.
 Voorsien die tekening van 'n titel en skaal in die titelblok verskaf:
SENTRIFUGALEPOMP
SKAAL 1:1

[98]

UITSKUIF-ISOMETRIESE TEKENING



VOORAANSIG

KRAM

ASSESSERINGSKRITERIA					
DEURSNEE-VOORAANSIG				Punt	Mod.
1	ROMP ($\frac{40}{2}$)			20	
2	V-KATROL ($\frac{40}{2}$)			20	
3	DRUKSTUK ($\frac{10}{2}$)			5	
4	BUS ($\frac{4}{2}$)			2	
5	WOODRUFFSPY ($\frac{5}{2}$)			2.5	
6	AS ($\frac{18}{2}$)			9	
7	PAKSTUK ($\frac{6}{3}$)			3	
8	M15-MOER ($\frac{15}{2}$)			7.5	
SUBTOTAAL 1				11	
SUBTOTAAL 2				69	

ASSESSERINGSKRITERIA				
TEGNIESE VERSORGING			Punt	Mod.
1	SETERLYNE		5	
2	SNYVLAK Y-Y ($\frac{6}{2}$)		3	
3	TITEL		2	
	SKAAL		2	
4	PROJEKSIESIMBOOL		6	
SUBTOTAAL 3			18	
GROOTTOTAAL			98	

ASSESSERINGSKRITERIA				
LINKERAANSIG		Punt	Mod.	
2	V-KATROL ($\frac{6}{2}$)	3		
6	AS ($\frac{2}{2}$)	1		
8	M15-MOER	7		
SUBTOTAAL 1		11		

TITEL
SKAAL
PROJEKSIESIMBOOL

DIAGRAMVEL 5	INGENIEURSGRAFIKA EN -ONTWERP V2	VS DvO - JUNIE 2018	NAAM & VAN		GRAAD	12	6
--------------	----------------------------------	---------------------	------------	--	-------	----	---