



**education**

Department of Education  
FREE STATE PROVINCE

PROVINSIALE VRAESTEL  
PROVINCIAL PAPER

GRAAD 12  
GRADE 12

**INGENIEURSGRAFIKA EN -ONTWERP V2**

**JUNIE 2018**

**PUNTE: 100  
TYD: 3 UUR**

Hierdie vraestel bestaan uit 6 bladsye.

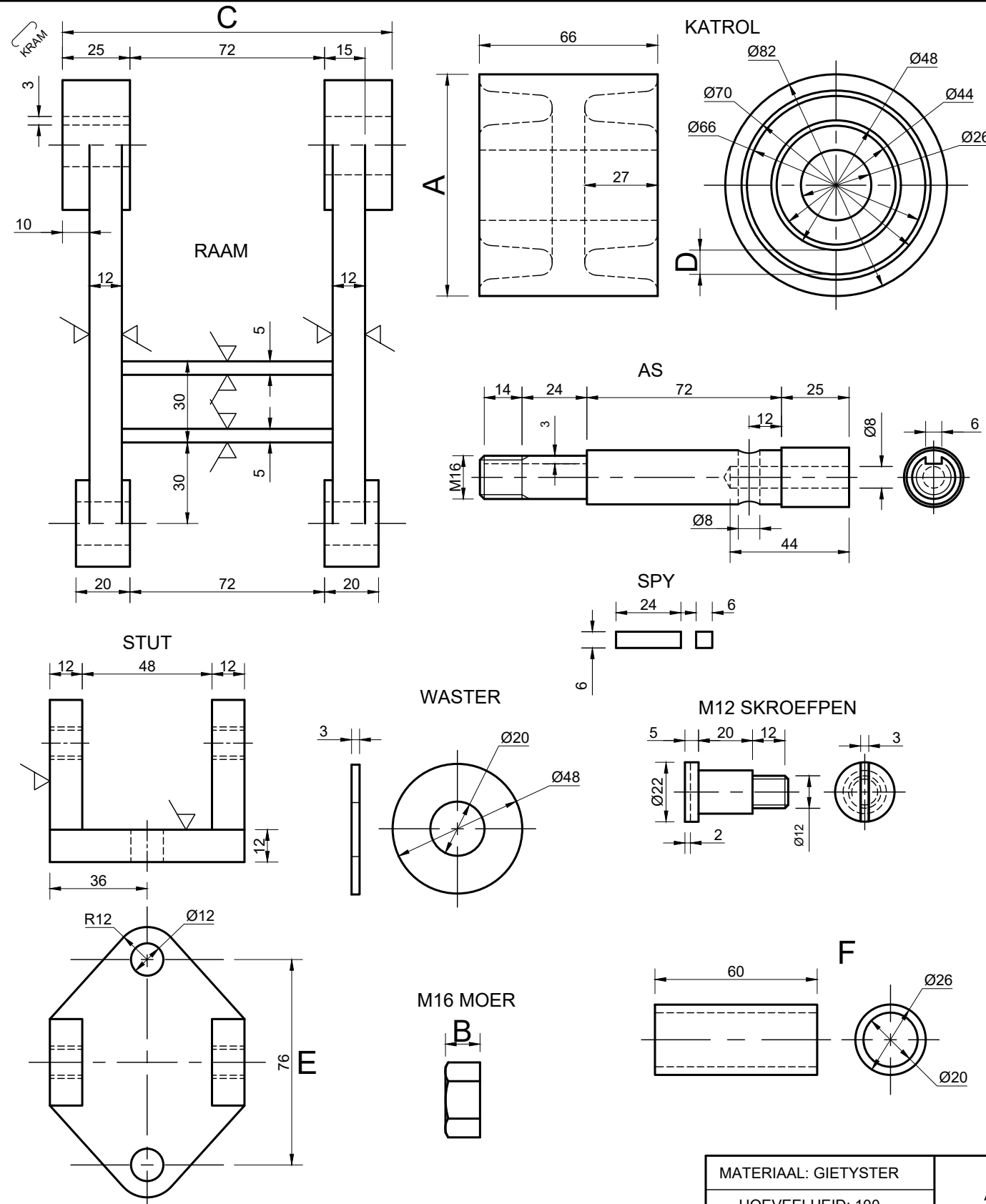
**INSTRUKSIES EN INLIGTING**

- Hierdie vraestel bestaan uit VIER vrae.
- Beantwoord AL die vrae.
- ALLE tekeninge is in derdehoekse ortografiese projeksie, tensy anders aangedui.
- ALLE tekeninge moet volgens skaal 1:1 geteken word, tensy anders aangedui.
- AL die vrae moet, soos voorgeskryf, op die DIAGRAMVELLE beantwoord word.
- AL die bladsye moet weer in nommervolgorde vasgekram word, ongeag of die vraag beantwoord is, of nie.
- Tydsbeplanning is noodsaaklik om al die vrae te voltooi.
- Drukskryf jou naam en van asook die graad in die spasie wat voorsien is op elke bladsy.
- ALLE antwoorde moet akkuraat en netjies geteken word.
- ALLE nodige konstruksie- en projeksielyne moet getoon word.
- Beplan elke tekening noukeurig vanaf die beginposisie wat op die diagramvelle aangedui is.
- Enige besonderhede of afmetings wat nie gegee is nie, moet in goeie verhouding beraam word.

SLEGS VIR AMPTELIKE GEBRUIK								
VRAAG	PUNTE BEHAAL			½	GEMODEREER			½
1								
2								
3								
4								
TOTAAL								
	2	0	0		2	0	0	

FINALE VERWERKTE PUNT	NAGESIEN DEUR
100	

NAAM & VAN	<b>MEMORANDUM</b>	GRAAD	<b>12</b>	<b>1</b>
------------	-------------------	-------	-----------	----------



**VRAAG 1: ANALITIES (MEGANIES)**

**Gegee:**

Die werkstekeninge van 'n BANDSPANNER in derdehoekse ortografiese projeksie met 'n titelblok en 'n tabel met vrae.

**Instruksies:**

Skryf die korrekte antwoorde netjies in drukskrif met 'n potlood in die ooreenstemmende antwoordkolom. Al die vrae verwys na die bygaande tekening en titelblok op diagramvel 1. **[31]**

VRAE		ANTWOORDE		
1	Op watter datum is die tekening nagesien?	2017/05/20	1	
2	Watter materiaal word gebruik om die onderdele te vervaardig?	Gietyster	1	
3	Wat is die vervaardiger se webadres?	www.jdvdb.co.za	1	
4	Hoeveel stelle tekeninge is daar vir die bandspanner onderdele?	4	1	
5	Hoeveel stelle tekeninge van die onderdele is al geteken?	3	1	
6	Hoeveel oppervlakke moet gemasjineer word?	10	1	
7	Wie het die tekening hersien?	Jan-Hendrik	1	
8	Op watter datum is die tekening hersien?	2017/05/13	1	
9	Bepaal die afmetings by:	A: Ø82 B: 12.8 C: 122 D: 9	4	
10	Wat sal die afmeting by E wees as die skaal 5 : 1 is?	76	2	
11	Watter soort onderdeel is F?	Bus	1	
12	Watter soort spy word gebruik?	24 x 6 x 6 OF vierkantige spy	2	
13	Watter tekenprogram is gebruik?	AutoCad 2018	1	
14	Hoeveel onderdele is daar in hierdie samestelling?	9	1	
15	Hoeveel van elke onderdeel moet vervaardig word?	100	1	
16	Wat is die formule om die skroefdraad se grootte te bereken?	D x 0.1 OF Ø/10	2	
17	Met verwysing na die toleransie, bepaal die maksimum afmeting van 20 mm.	20.15	2	
18	Met verwysing na die toleransie, bepaal die minimum afmeting van 20 mm.	19.85	2	
19	In die spasie hieronder (ANTWOORD 19), teken, in netjiese vryhand, die simbool vir die projeksisteem wat gebruik word.		5	
TOTAAL			31	

MATERIAAL: GIETYSTER  
HOEVEELHEID: 100

TOLERANSIE OP AFMETINGS IS ± 0.15, TENSY ANDERS GESPEFISEER

FREESWERK

ANTWOORD 19 : PROJESIESIMBOOL

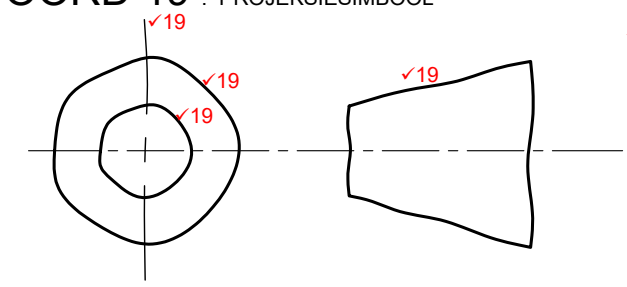
VRYHAND

SKAAL 1 : 1  
LEËRNAAM: JD/2018  
VD BERGS INGENIEURSWERKE  
KERKSTRAAT WELKOM 9460 www.jdvdb.co.za

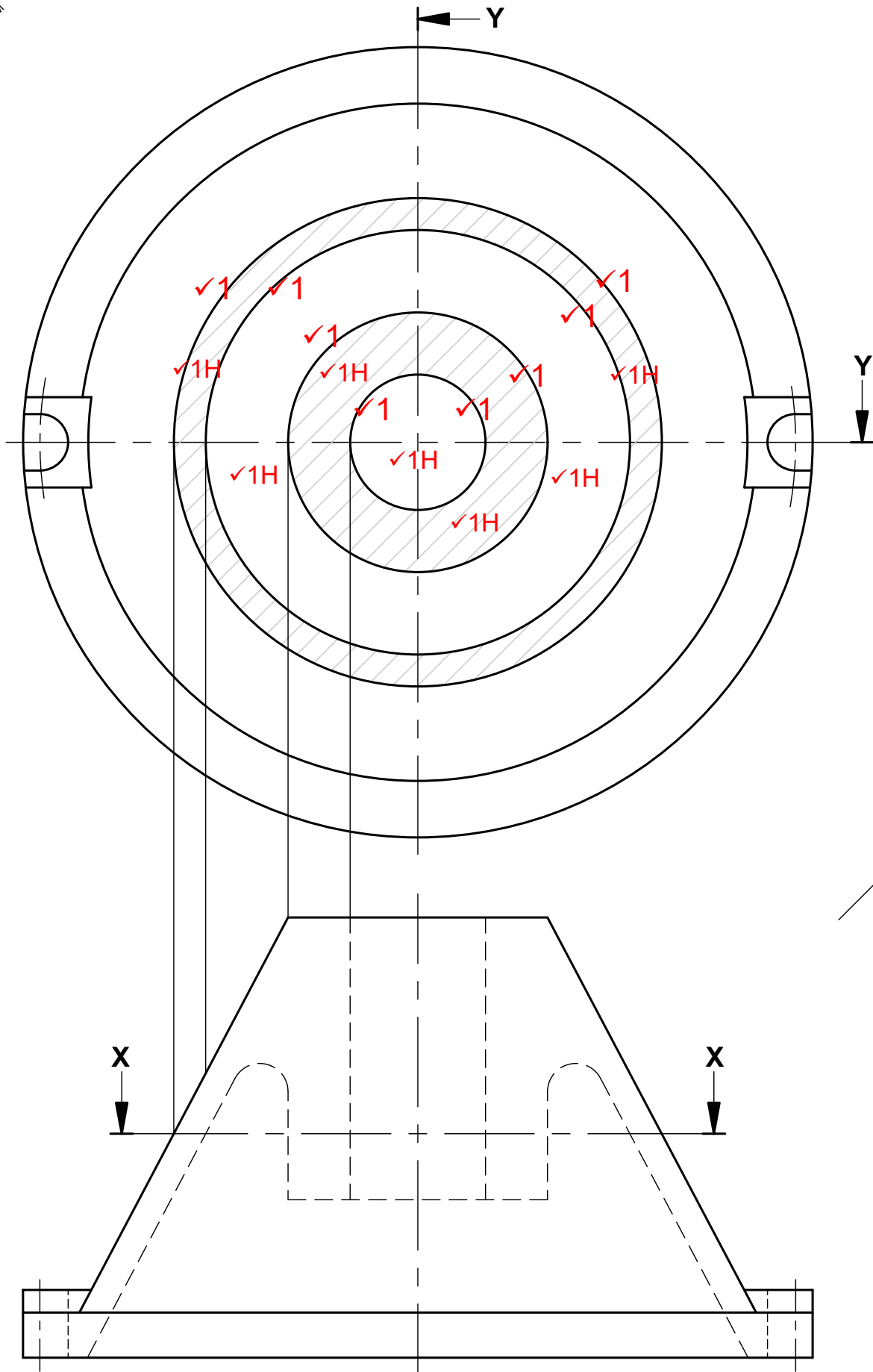
HITTEBEHANDELING: GEEN  
TEKENINGSTEL NR.3 VAN 4  
TITEL: **BANDSPANNER**  
13/05/2017 JAN-HENDRIK VOEG SPY BY  
DATUM VERANDER DEUR BESKRYWING VAN HERSIENING

ALLE AFMETINGS IS IN MILLIMETER  
ALLE ONGESPEFISEERDE RADIUSSE IS R4.5  
TEKENPROGRAM: AUTOCAD 2018

GETEKEN: CJ DATUM: 26/04/2017  
NAGESIEN: CAU DATUM: 20/05/2017  
GOEDGEKEUR: SCHALK DATUM: 28/05/2017



KRAM



**VRAAG 2: MEGANIESE SNIT**

**Gegee:**

- Die onvolledige boaansig.
- Die volledige vooraansig.
- Die senterlyn van die regteraansig.

**Instruksies:**

Voltooi, volgens skaal 1:1, die volgende:

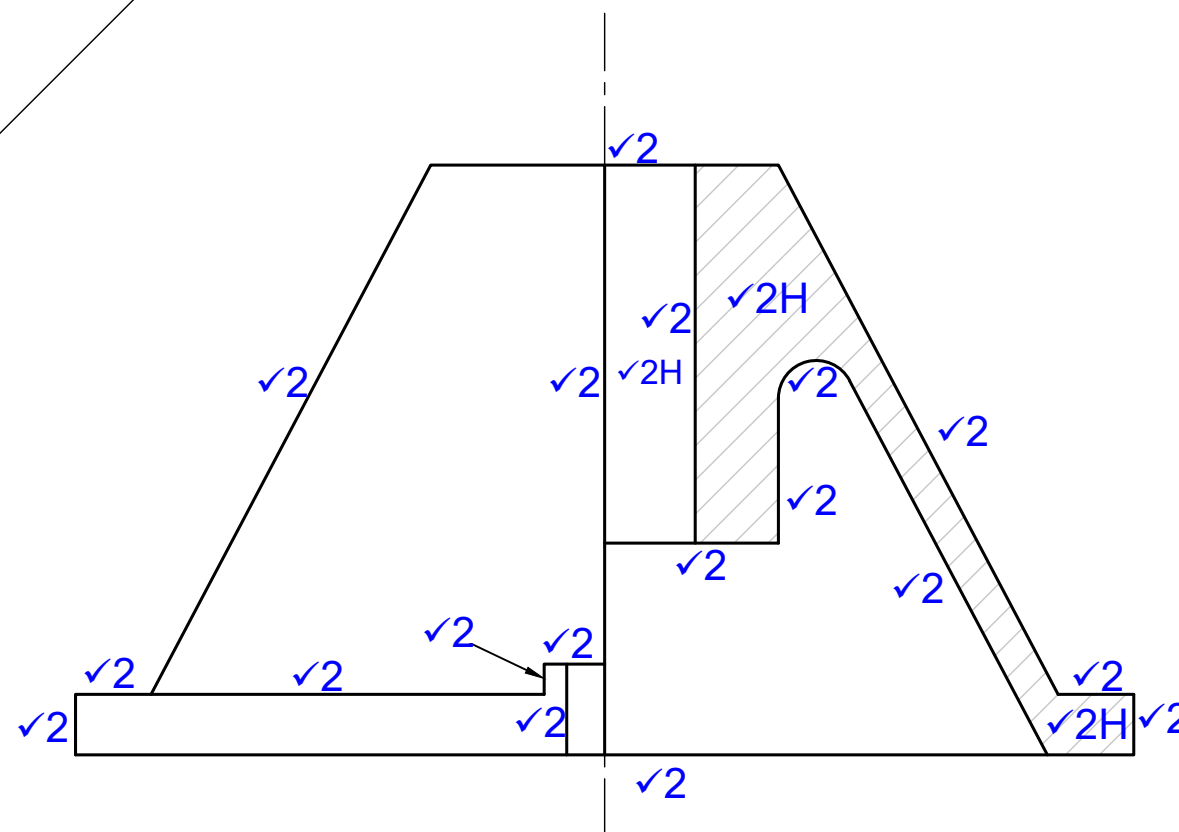
- 2.1 'n Deursnee-boaansig volgens snyvlak X-X.
- 2.2 'n Halfdeursnee-regteraansig volgens snyvlak Y-Y.

**Notas:**

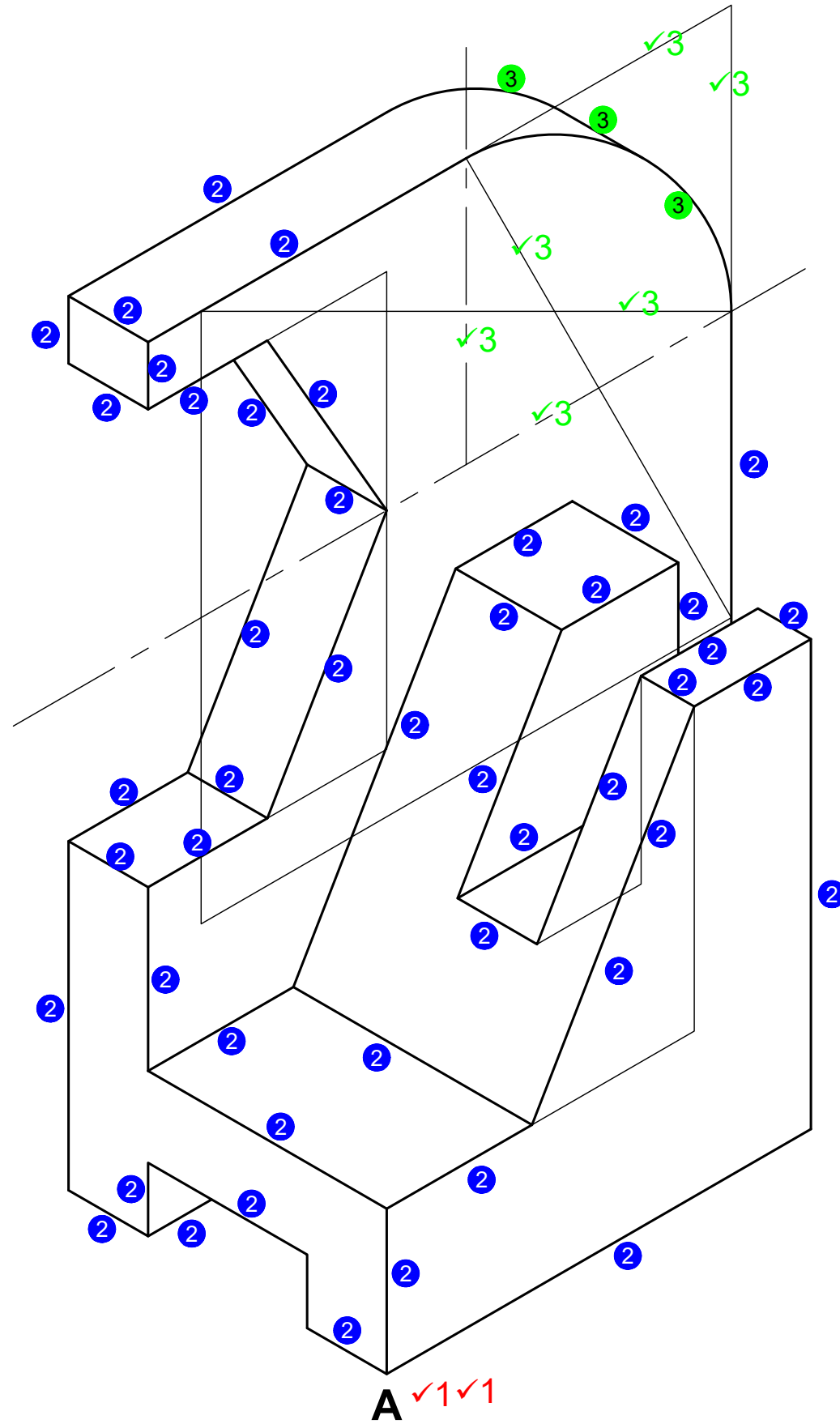
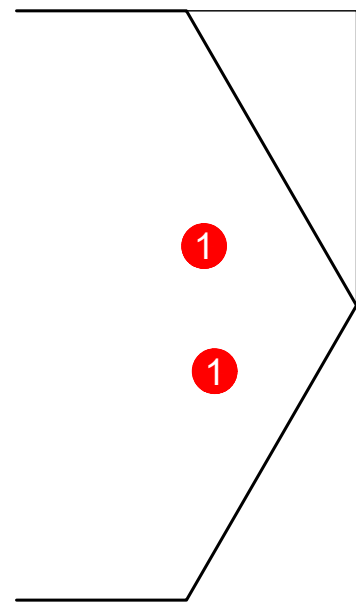
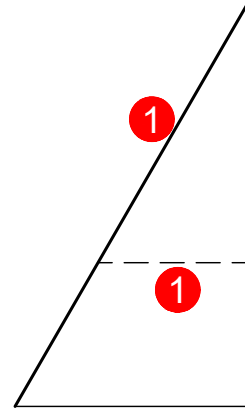
- GEEN verborge besonderhede word verlang nie. **[36]**

**ASSESSERINGSKRITERIA**

1	BOAANSIG	✓1	15		
2	REGTERAANSIG	✓2	21		
TOTAAL			36		



KRAM



**VRAAG 3: ISOMETRIESE TEKENING**

**Gegee:**

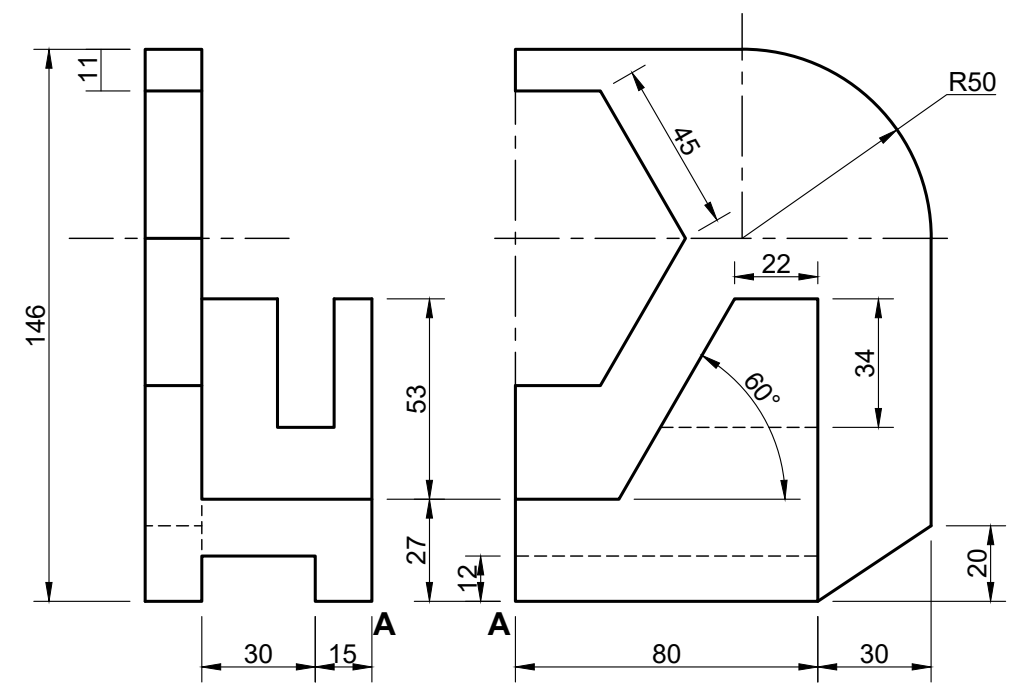
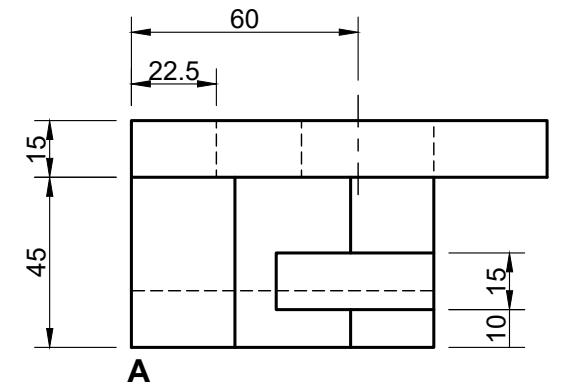
Die vooraansig, boaansig en linkeraansig van 'n gietstuk.  
Die posisie van punt A op diagramvel 3 (bladsy 4).

**Instruksies:**

Gebruik skaal 1:1 en omskep die ortografiese aansigte van die gietstuk in 'n isometriese tekening.

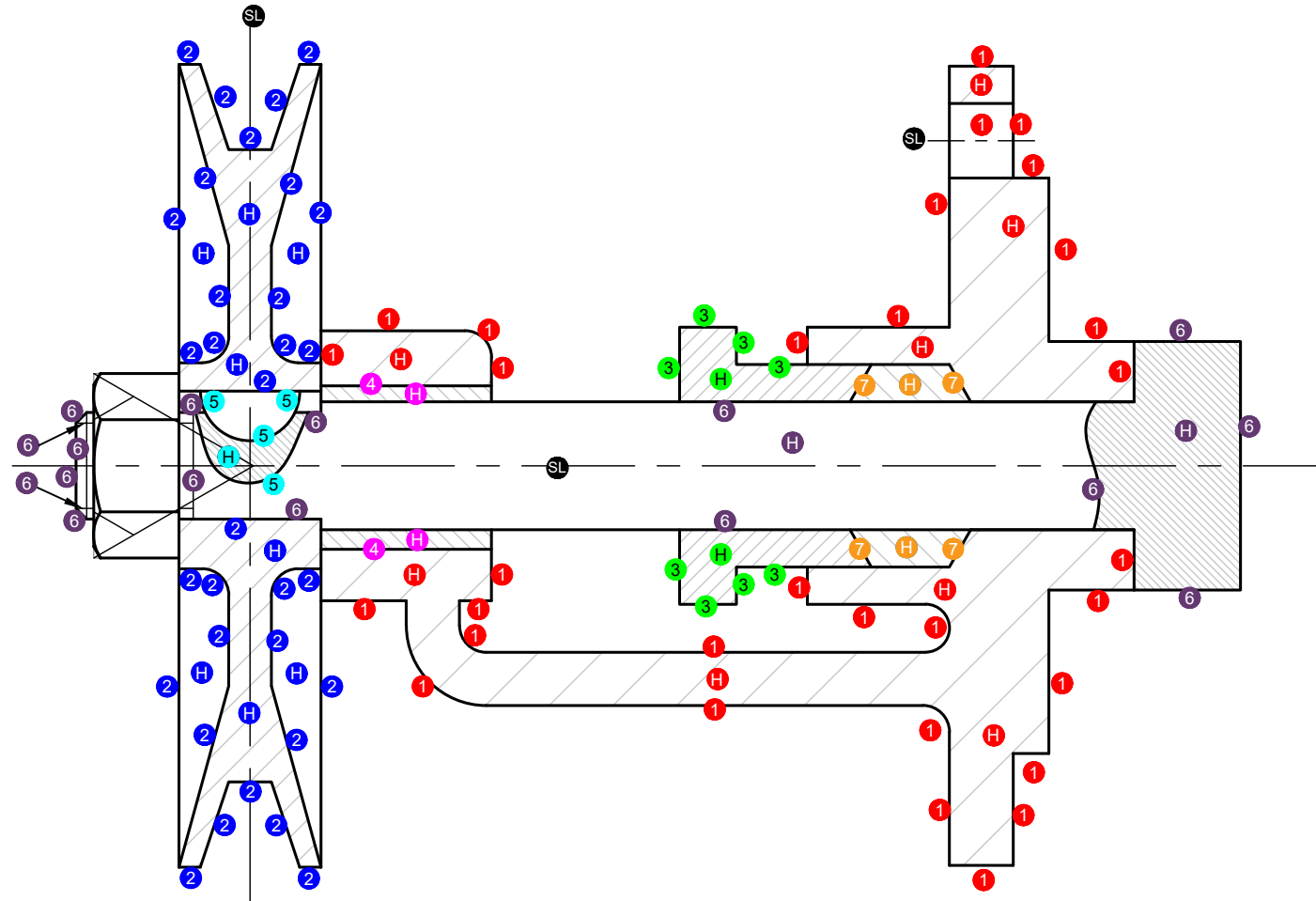
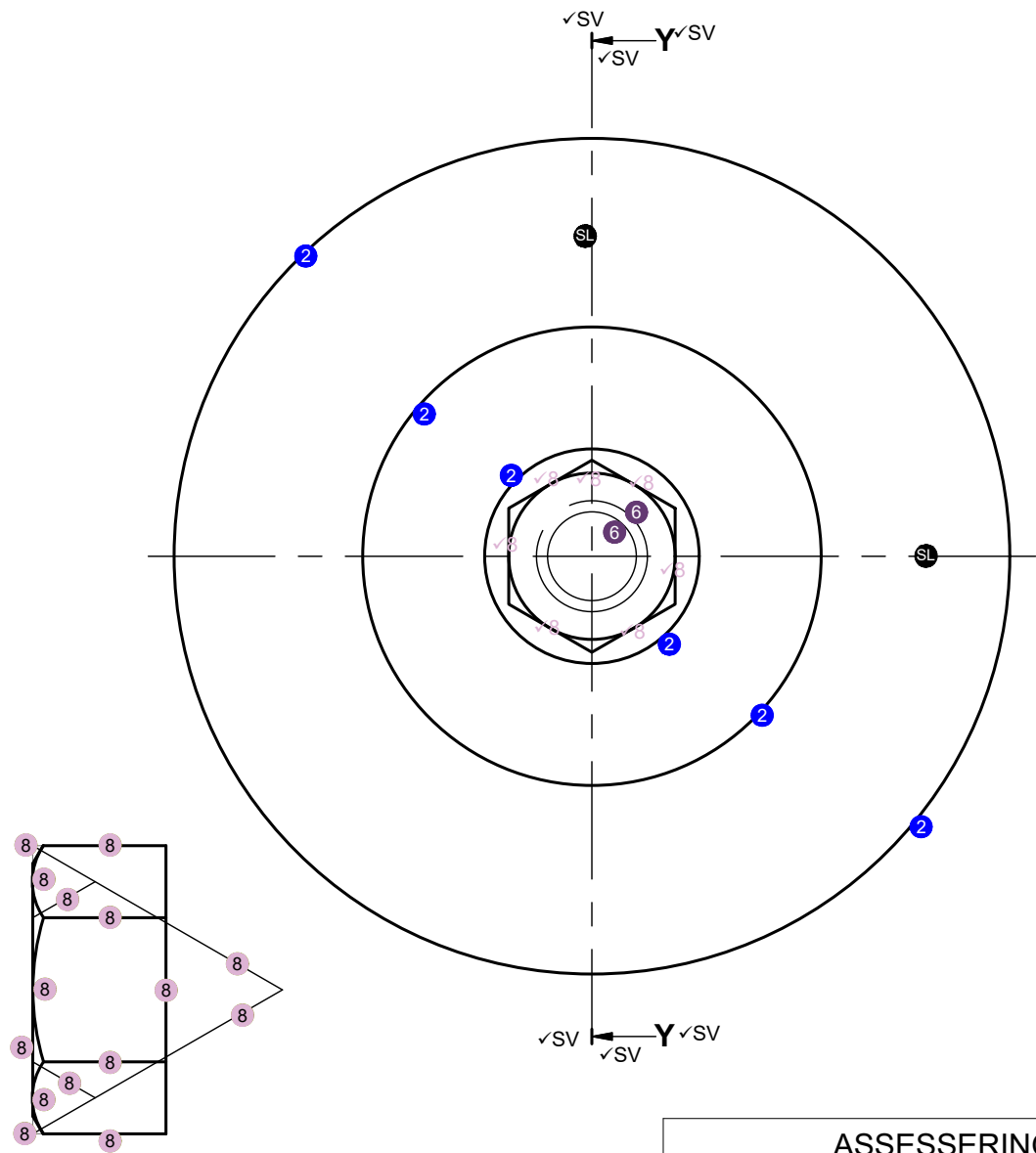
- Maak A die laagste punt van die tekening.
- Toon ALLE nodige konstruksies.
- GEEN verborge besonderhede word verlang nie.

[35]



ASSESSERINGSKRITERIA				
1	PLASING	✓1	2	
2	HULPAANSIGTE (½)	1	2	
3	ISO- + NIE-ISOMETRIESE LYNE (½)	2	23.5	
4	SIRKEL + KONST + SL (Vol) ✓3 (½) 3		7.5	
TOTAAL			35	

KRAM



ASSESSERINGSKRITERIA				
DEURSNEE-VOORAANSIG			Punt	Mod.
1	ROMP ( $\frac{40}{2}$ )	1	20	
2	V-KATROL ( $\frac{40}{2}$ )	2	20	
3	DRUKSTUK ( $\frac{10}{2}$ )	3	5	
4	BUS ( $\frac{4}{2}$ )	4	2	
5	WOODRUFFSPY ( $\frac{5}{2}$ )	5	2.5	
6	AS ( $\frac{18}{2}$ )	6	9	
7	PAKSTUK ( $\frac{6}{3}$ )	7	3	
8	M15-MOER ( $\frac{15}{2}$ )	8	7.5	
SUBTOTAAL 1			69	

ASSESSERINGSKRITERIA				
TEGNIESE VERSORGING			Punt	Mod.
1	SENERLYNE	SL	5	
2	SNYVLAK Y-Y ( $\frac{6}{2}$ )	√SV	3	
3	TITEL	√T	2	
	SKAAL	√S	2	
4	PROJEKSIESIMBOOL	√PS	6	
SUBTOTAAL 3			18	
GROOTTOTAAL			98	

ASSESSERINGSKRITERIA				
LINKERAANSIG			Punt	Mod.
2	V-KATROL ( $\frac{6}{2}$ )	2	3	
6	AS ( $\frac{2}{2}$ )	6	1	
8	M15-MOER	8	7	
SUBTOTAAL 1			11	

TITEL	
SENTRIFUGALEPOMP √T √T	
SKAAL	
SKAAL 1:1 √S √S	
PROJEKSIESIMBOOL	