



A<sup>L</sup>

**VRAAG 2: NOK**

**Gegee:**

- Die besonderhede van 'n rollervormige volger.
- Die beginpunt A van die verplasingdiagram.

**Spesifikasies:**

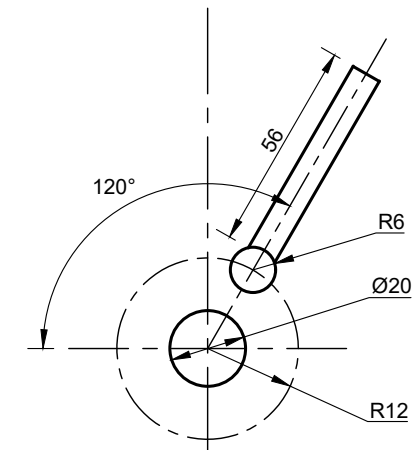
- Die minimum afstand vanaf die nokprofiel na die senter van die nokas = 18mm.
- Nokas = Ø20.
- Rotasie = kloksgewys.

**Beweging:**

- Die nokvolger styg 25mm vir die eerste 90°.
- Daarna styg hy nog 45mm met 'n eenvoudige harmoniese beweging vir die volgende 60°.
- Die nokvolger rus vir 30°.
- Hy keer terug na sy oorspronklike posisie met 'n eenvormige versnelling en vertraging.

**Instruksies:**

- Teken volgens skaal 1 : 1 die gegewe volger en nokas.
- Teken, volgens 'n horisontale skaal van 8mm = 30° en 'n verplasing skaal van 1 : 1, die volledige verplasingdiagram vir die vereiste bewegings.
- Benoem die diagram en die skaal gebruik.
- Toon die rigting van rotasie.
- Toon alle nodige konstruksie en projeksie. **[28]**



ASSESSERINGSKRITERA			
1	VERPLASINGSDIAGRAM	14	
2	KONSTRUKSIE	3	
3	NOKPROFIEL	8	
4	NOKVOLGER	3	
TOTAAL		28	



NOK	BERAAMDE TYD VIR VOLTOOIING	35 MIN	GRAAD <b>12</b>	NAAM & VAN		TAAK	BLADSY
	JOU TYD VAN VOLTOOIING	MIN				<b>13.3</b>	<b>48</b>