



S

VRAAG 2: NOK

Gegee:

- Die besonderhede van 'n wigvormige volger en die nokas.
- Die posisie van senterpunt S op die tekenvel.

Spesifikasies:

- Die volger beweeg heen en weer op die vertikale senterlyn van die nokas.
- Die minimum afstand vanaf die volger na die senterlyn van die nokas is 17 mm.
- Die rotasie is anti-klokgewys.

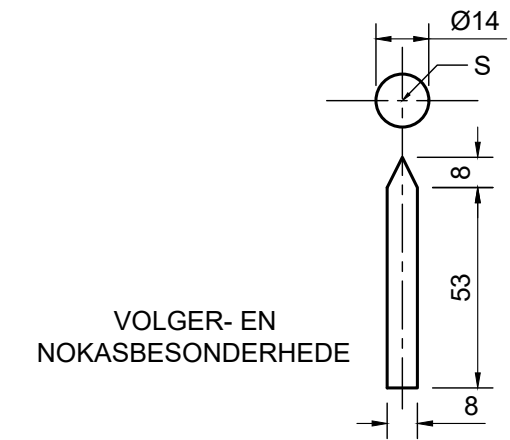
Beweging:

Die nok verleen die volgende beweging aan die volger.

- Dit daal 56 mm met eenvormige versnelling en vertraging oor die eerste 180°
- Dit styg 20 mm met eenvormige beweging oor die volgende 45°
- Daar is 'n rusperiode vir die volgende 45°
- Dit keer terug na die oorspronklike posisie oor die res van die rotasie met eenvoudige harmoniese beweging

Instruksies:

- Teken volgens skaal 1 : 1, die gegewe nokas en wigvormige volger by die minimum afstand.
- Teken, volgens 'n rotasieskaal van 30° gelyk aan 8 mm en 'n verplasing skaal van 1 : 1, die volledige verplasinggrafiek vir die vereiste bewegings.
- Benoem die verplasinggrafiek en sluit die skaal in.
- Projekteer en teken die nokprofiel vanaf die verplasinggrafiek.
- Toon die rotasierigting op die nokprofiel.
- Toon alle nodige konstruksie en projeksies. [38]



VOLGER- EN NOKASBESONDERHEDE

ASSESSERINGSKRITERA			
1	GEGEE + MINIMUM AFSTAND + SENTERLYNE	5	
2	GRAFIEKKONSTRUKSIE	7	
3	VERPLASINGSDIAGRAM	9	
4	NOKKONSTRUKSIE	6	
5	NOK + KURWEKWALITEIT	11	
PENALISERING (-1)			
TOTAAL		38	



NOK	BERAAMDE TYD VIR VOLTOOIING	35 MIN	GRAAD 12	NAAM & VAN	TAAK	BLADSY
	JOU TYD VAN VOLTOOIING	MIN			13.4	49